

siteco



Essential range

Luce per i
professionisti.

Affidabili, pratici, semplicemente perfetti.

Contenuto

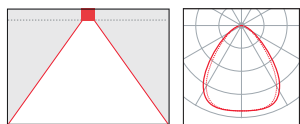
- 3** Apparecchi e kit pronti
per l'ufficio
- 6** Downlights
- 8** Sistemi modulari lineari
- 10** Apparecchi stagni e reglette
- 17** Highbay
- 19** Apparecchi stradali e per
i parcheggi
- 22** Proiettori floodlights.

Apollon® 41

Range
40

Il pannello da incasso economico e versatile.

- La copertura microprismatica in combinazione con la retroilluminazione a LED fornisce una distribuzione della luce omogenea e non abbagliante con un UGR 19 e una luminanza controllata per videotermini (BAP65).
- Una soluzione di illuminazione economica grazie al design ottimizzato nei costi e all'alta efficienza dell'apparecchio.
- Con una durata di 50.000 ore, Apollon® 41 è un ottimo sostituto affidabile e duraturo degli apparecchi da incasso tradizionali.

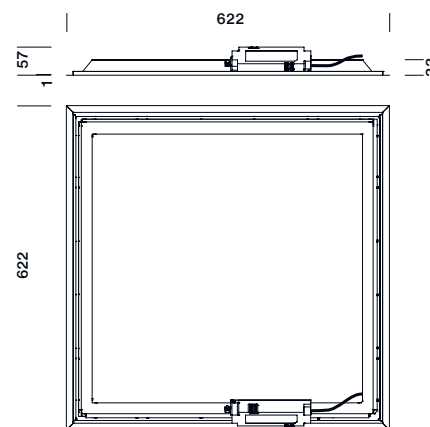


Informazioni tecniche sul prodotto

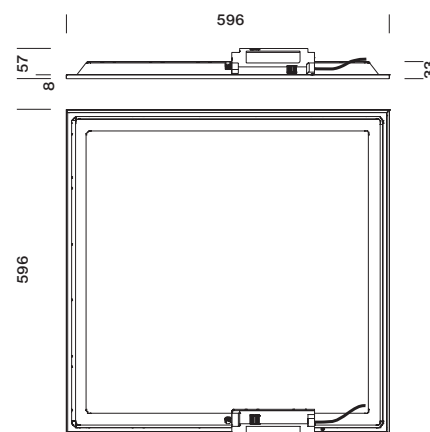
Temperatura di colore	3.000 K, 4.000 K, 6.500 K
Flusso luminoso nominale	3.550 lm, 3.700 lm, 5.250 lm
Efficienza luminosa	fino a 105 lm / W
Indice di resa del colore	CRI > 80
Potenza assorbita	35 W, 50 W
Distribuzione luminosa	ampia
Abbagliamento	< 19, < 22
Controllo	ON / OFF o DALI
Grado di protezione IP	IP20 (IP40 frontalmente sul vano ottico)
Classe di isolamento	II
Durata di vita	50.000 h (L70 / B50)

Apollon® 41		3.000 K	4.000 K	6.500 K
Modulo 625	3.550 lm	ON / OFF	51MH11W72322	
	3.700 lm	ON / OFF	51MH11W72422	
	3.700 lm	DALI	51MH11WD2422	
Modulo 600	3.550 lm	ON / OFF	51MH12W72322	
	3.700 lm	ON / OFF	51MH12W72422	
	3.700 lm	DALI	51MH12WD2422	
	5.250 lm	DALI	51MH12HD2422	
	3.700 lm	ON / OFF	51MH12W72622	

M625



M600

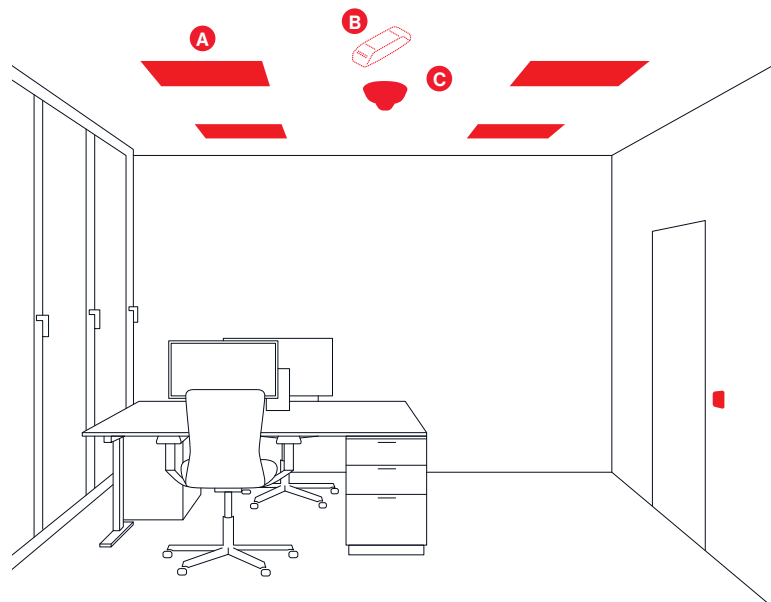
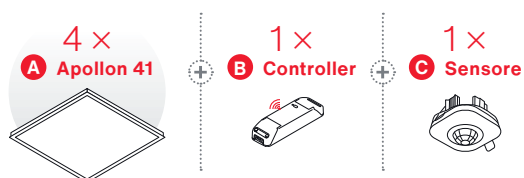


Connect 31

Kit Work.

Kit plug & play per l'illuminazione di uffici.

senso di presenza e pulsante di accensione incluso.



Kit

Numero d'ordine

Kit per apparecchi per pannelli formato 625 x 625 mm

5LZ910W11401

Kit per apparecchi per pannelli formato 600 x 600 mm

5LZ910W12401

Contenuto

4 x Apparecchio da incasso per pannelli formato 600x600mm (625 x 625 mm); 4.000 K; 3.700 lm; CRI>80; 35W

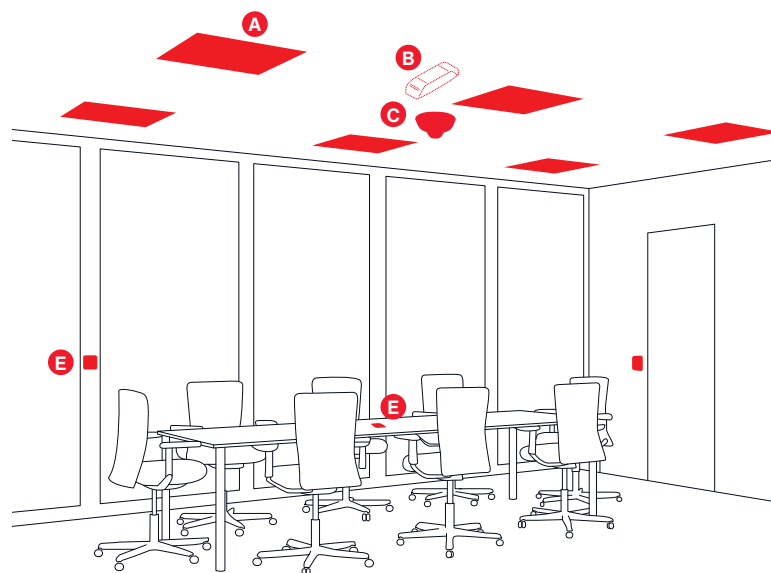
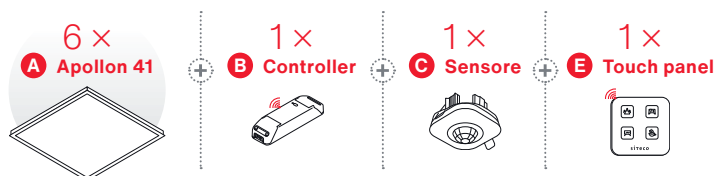
1 x controller DALI SC 31 per la gestione del locale, incluso il collegamento per pulsantiera e l'interfaccia Bluetooth per il touch panel

1 x sensore Smart SC 31 per il rilevamento di presenza e movimento per altezze di montaggio fino a 3,5 m

Kit Meet.

Kit plug & play per l'illuminazione di sale riunioni.

incluso sensore di presenza, pulsante di accensione manuale e touch panel per la selezione di scenari luminosi.



Kits

Numero d'ordine

Kit Meet con apparecchi per pannelli formato 625 x 625 mm

5LZ910T11401

Kit Meet con apparecchi per pannelli formato 600 x 600 mm

5LZ910T12401

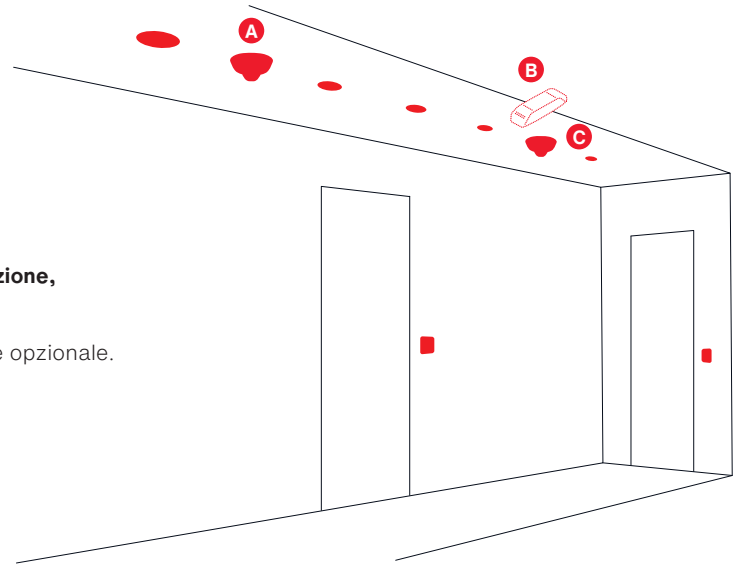
Contenuto

6 x Apparecchio da incasso per pannelli formato 600x600 mm (625 x 625 mm); 4.000 K; 3.700 lm; CRI > 80; 35 W

1 x controller DALI SC 31 per il controllo del locale, inclusa la connessione per il pulsante in loco e l'interfaccia Bluetooth per il touch panel.

1 x sensore Smart SC 31 per il rilevamento di presenza e movimento per altezze di montaggio fino a 3,5 m

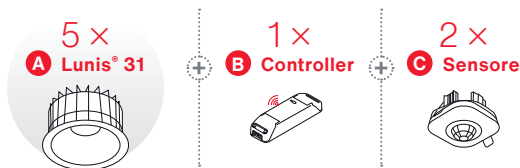
1 x Bluetooth SC 31 touch panel per il controllo manuale delle scene di luce con icone personalizzabili; integrato al controller.



Kit Move.

Kit plug & play per l'illuminazione di aree secondarie di circolazione, strutture sanitarie e locali di servizio.

incluso rilevamento del movimento e funzionamento a pulsante opzionale.



Kit

Numero d'ordine

Kit Move

5LZ910MDL401

Contenuto

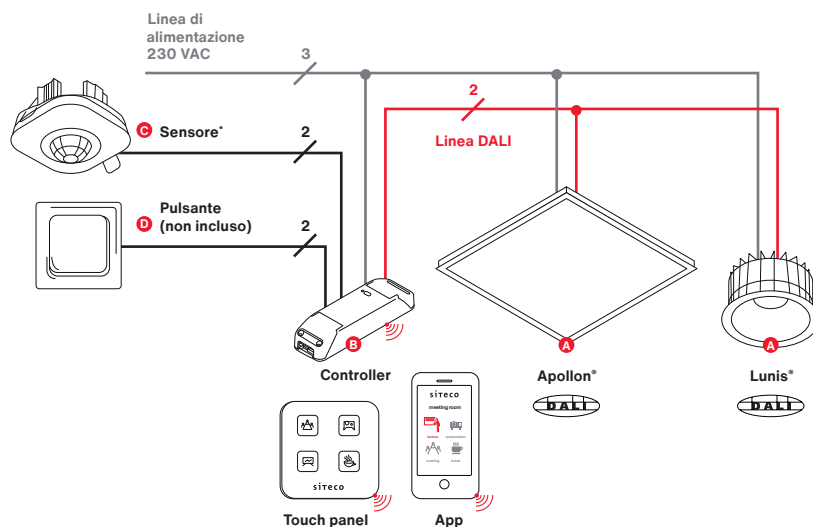
5 x downlight DALI con riflettore altamente speculare Ø172 mm, apertura nel controsoffitto Ø162 mm; 4.000 K; 1.120 lm; CRI > 80; 11 W

1 x Controller DALI SC 31 per il controllo del locale, incluso il collegamento per l'interruttore in loco e l'interfaccia Bluetooth per il touch panel.

2 x Sensore Smart SC 31 per il rilevamento di presenza e movimento per altezze di montaggio fino a 3,5 m

Veloce. Semplice. Espandibile.

Grazie ai componenti perfettamente abbinati e di qualità professionale, non ci sono difficoltà di selezione o problemi di compatibilità. Tutti i kit sono facili da implementare e possono essere messi in funzione in un istante.



Installazione semplice e veloce senza l'utilizzo di attrezzi specifici.

Additional accessories

Numero d'ordine

Apollon 41, 4.000 K, 3.700 lm, M625, DALI

51MH11WD2422

Apollon 41, 4.000 K, 3.700 lm, M600, DALI

51MH12WD2422

Downlight Lunis 31, 4.000 K, 1.120 lm, 162 mm, DALI, riflettore altamente speculare

5DL11BD7H3S9

Controller DALI SC 31 per il controllo del locale, incluso il collegamento per l'interruttore in loco e l'interfaccia Bluetooth per il touch panel

5LZ910100

Sensore Smart SC 31 per il rilevamento di presenza e movimento per altezze di montaggio fino a 3,5 m

5LZ910200

Pannello a sfioramento Bluetooth SC 31 per il controllo manuale delle scene di luce con icone personalizzabili; integrato al controller

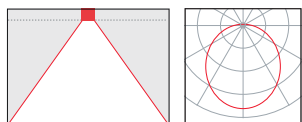
5LZ910300

Range
40

Lunis[®] 40 Flat

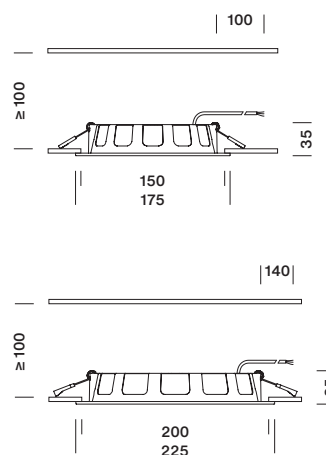
Una soluzione pratica per qualsiasi applicazione.

- Perfetto per la sostituzione dei downlights convenzionali
- Design compatto per dime di incasso standard nei controsoffitti.
- Perfetto per l'illuminazione generale grazie alla distribuzione ampia e omogenea della luce.



Informazioni tecniche sul prodotto

Temperatura di colore	4.000 K
Flusso luminoso nominale	1.360 lm, 2.160 lm
Efficienza luminosa	fino a 90 lm / W
Indice di resa del colore	CRI > 80
Potenza assorbita	16 W, 24 W
Distribuzione luminosa	ampia
Controllo	ON / OFF
Grado di protezione IP	IP20
Classe di isolamento	II
Range di temperatura	-20 ... +40° C
Durata di vita	30.000 h (L70 / B50)



Lunis[®] 40 Flat

4.000 K

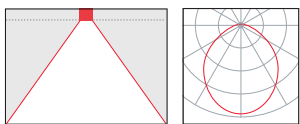
Diam incasso = 150 mm	1.360 lm	ON / OFF	5DF10C77461S
Diam incasso = 200 mm	2.160 lm	ON / OFF	5DF10C77561S

Range
40

Lunis[®] 40 IP65

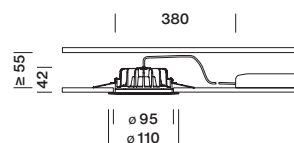
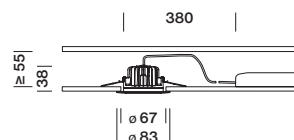
La famiglia di downlight IP65.

- Il grado di protezione IP65 nella parte frontale permette l'installazione anche in ambienti umidi.
- Tecnologia LED compatta e robusta
- Distribuzione della luce ampia e omogenea



Informazioni tecniche sul prodotto

Temperatura di colore	3.000 K
Flusso luminoso nominale	350 lm, 750 lm
Efficienza luminosa	fino a 107 lm / W
Indice di resa del colore	CRI > 80
Potenza assorbita	3,5 W, 7 W
Distribuzione luminosa	ampia
Controllo	ON / OFF
Grado di protezione IP	IP20 sul retro, IP65 sul vano ottico
Classe di isolamento	II
Range di temperatura	-20 ... +40° C
Durata di vita	50.000 h (L70 / B50)



Lunis[®] 40 IP65

3.000 K

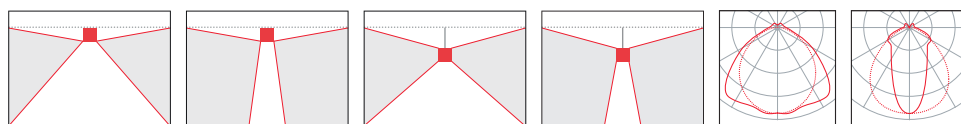
Diam incasso = 67 mm	350 lm	on-off	5DP10C72V365
Diam incasso = 95 mm	750 lm	on-off	5DP10C77S365

Modario® 31 et DUS® 31

La soluzione lineare a canale perfetta per prestazioni ed efficienza.

- Inserti luminosi LED ad elevata efficienza fino a 166 lm / W – adatti anche per la sostituzione di apparecchi convenzionali, inserti aggiornati per sistemi Modario® / DUS® già installati per sfruttare facilmente tutto il potenziale di risparmio energetico.
- Controllo del flusso luminoso tramite sensori e sistemi ON / OFF multi-lumen per fornire diversi livelli di illuminazione.
- Sistema collaudato e funzionale con tecnologia all'avanguardia
- Ottica prismatica satinata per un basso abbagliamento ed un elevato comfort visivo
- Installazione facile e veloce

Modario® 31



Informazioni tecniche sul prodotto

Temperatura di colore	4.000 K
Flusso luminoso nominale	8.930 lm, 5.040 – 8.950 lm*
Efficienza luminosa	fino a 150 lm / W
Indice di resa del colore	CRI > 80
Potenza assorbita	60 W, 62 W
Distribuzione luminosa	ampia / stretta
Controllo	ON / OFF o DALI
Grado di protezione IP	IP20 (vano LED IP50)
Classe di isolamento	I
Resistenza agli urti	IK03
Range di temperatura	-25 ... +30° C**
Durata di vita	50.000 h (L85 / B50)

Soddisfa i requisiti IFS (International Food Standard) per la sicurezza e la qualità nell'industria alimentare.

* Regolabile manualmente prima dell'installazione tramite DIP switch.

** Per installazione a plafone: riduzione della temperatura ambiente massima consentita di 5° C.

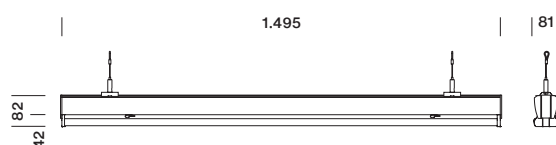
Modario® 31 - Inserti luminosi¹⁾

4.000 K

Distribuzione ampia	5.040 – 8.950 lm*	ON / OFF	53BM812M1V4085
	8.930 lm	DALI	53BM812D2V4085
Distribuzione stretta	8.930 lm	DALI	53BM811D2V4085

¹⁾ Altre varianti possono essere ind nel catalogo elettronico sul nostro sito web (www.siteco.com).

* Regolabile manualmente prima dell'installazione tramite DIP switch.



Modario® 31 - Canale portanti¹⁾

5 x 2.5 mm² 10 x 2.5 mm²

Misura base, bianco	L = 1.495 mm	5TR10150Q	5TR101A0Q
Misura doppia, bianco	L = 2.960 mm	5TR10250Q	5TR102A0Q
Misura tripla, bianco	L = 4.485 mm	5TR10350Q	5TR103A0Q

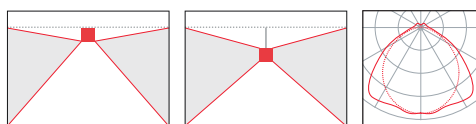
¹⁾ Altre varianti possono essere trovate nel catalogo elettronico sul nostro sito web (www.siteco.com).

Modario® 31 - Accessori

Listello di chiusura; L = 1.495 mm; bianco	1 pz.	5TR30200Q
2 x coperchio laterale chiusura canale; trasparente (incl. Morsetto di alimentazione)		5TR9016
Elemento di fissaggio a soffitto, V2A	1 pz.	5LS91101EA
Sospensione a cavo d'acciaio con anello; 2,0 m	1 pz.	5TR901302
Gancio per catena, lato guida	1 pz.	5TR9012
Catena a maglie, acciaio, zincata	al. m lineare	5LY9001

DUS® 31

Inserto luminoso a LED per l'efficientamento di sistemi di canalizzazione DUS® già installate con lampade fluorescenti.



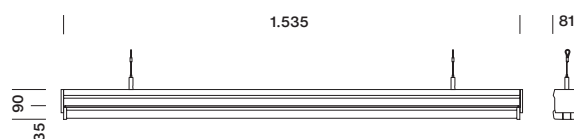
Informazioni tecniche sul prodotto

Temperatura di colore	4.000 K
Flusso luminoso nominale	8.930 lm, 5.040 – 8.950 lm*
Efficienza luminosa	fino a 150 lm / W
Indice di resa del colore	CRI > 80
Potenza assorbita	60 W, 62 W
Distribuzione luminosa	ampia
Controllo	ON / OFF o DALI
Grado di protezione IP	IP20 (vano LED IP50)
Classe di isolamento	I
Resistenza agli urti	IK03
Range di temperatura	-25 ... +25° C**
Durata di vita	50.000 h (L85 / B50)

Soddisfa i requisiti IFS (International Food Standard) per la sicurezza e la qualità nell'industria alimentare.

* Regolabile manualmente prima dell'installazione tramite DIP switch.

** Per installazione a plafone: riduzione della temperatura ambiente massima consentita di 5°C.



DUS® 31 - Inserti luminosi LED¹⁾

4.000 K

Distribuzione	5.040 – 8.950 lm*	ON / OFF	53BD812M1V4085
ampia	8.930 lm	DALI	53BD812D2V4085

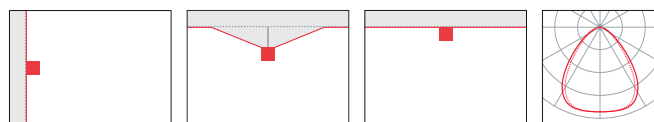
1) Altre opzioni sono disponibili nel catalogo elettronico sul nostro sito web (www.siteco.com).

* Regolabile manualmente prima dell'installazione tramite DIP switch.

Monsun[®] 22

La plafoniera stagna sicura e affidabile.

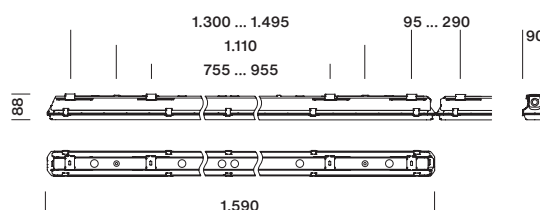
- Affidabile, robusta e con intelligenza aggiornabile.
- Progettata per ambienti severi e per l'uso in aree esterne grazie al grado di protezione IP66.
- Grazie alla tecnologia dei sensori, il controllo può essere gestito in modo flessibile per applicazioni industriali e per i parcheggi.
- Eccellente controllo dell'abbagliamento per ambienti di produzione industriale e attività manuali (UGR fino a < 22).



Informazioni tecniche sul prodotto

Temperatura di colore	4.000 K
Flusso luminoso nominale	3.730 lm, 6.000 lm, 3.850 - 8.200 lm*
Efficienza luminosa	146 lm / W, 147 lm / W, 148 lm / W
Indice di resa del colore	CRI > 80
Potenza assorbita	26 W, 41 W, 56 W
Distribuzione luminosa	ampia
Controllo	ON / OFF o DALI
Grado di protezione IP	IP66
Classe di isolamento	I
Marchio di protezione	D
Resistenza agli urti	IK04
Range di temperatura	-25 ... +35° C
Durata di vita	50.000 h (L80 / B50)
Montaggio	parete, soffitto

* Regolabile manualmente prima dell'installazione tramite DIP switch.



Monsun [®] 22 - Apparecchi		4.000 K
3.730 lm	ON / OFF	51FB107P430J
3.820 lm	DALI	51FB10DP430B
6.000 lm	ON / OFF	51FB107P460B
6.080 lm	DALI	51FB10DP460B
3.850 - 8.200 lm	ON / OFF	51FB10MP480B

Monsun[®] 22 - Accessori

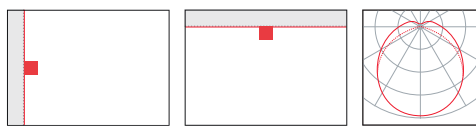
Doppio ingresso cavi, per cavi Ø 8 ... 12 mm	58FV00D
Catena a maglie, V2A	M lineare. 5LY9002
Catena a maglie, acciaio zincato	M lineare. 5LY9001
Collegamento a sgancio rapido, V2A	1 pz. 5LY9004

Incluse staffe di montaggio a soffitto e staffe di sospensione in V2A; montaggio a soffitto senza ulteriori accessori specifici per l'apparecchio; per altri tipi di installazione: ordinare separatamente gli accessori di montaggio. Per la sospensione a catena: ordinare separatamente la catena a maglie. Ulteriori accessori possono essere trovati nel catalogo elettronico sul nostro sito web (www.siteco.com) (accessori per montaggio a parete, per montaggio su canalina Licross*, per montaggio su tubi, per una maggiore protezione antifurto; kit di cablaggio passante, membrana permeabile, pressacavi).

Monsun[®] 31

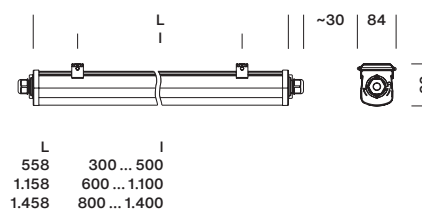
La plafoniera stagna pratica e intelligente.

- Clip di montaggio regolabili in modo flessibile per una facile installazione utilizzando i punti di montaggio esistenti
- Facilità di installazione grazie al cablaggio passante con sistema di collegamento elettrico senza attrezzi
- Apparecchio robusto ed economico con lunga durata del sistema fino a 50.000 ore
- Sistema LED ottimizzato e altamente efficiente



Informazioni tecniche sul prodotto

Temperatura di colore	4.000 K
Flusso luminoso nominale	2.300 lm, 3.000 lm, 3.800 lm, 5.100 lm, 6.700 lm
Efficienza luminosa	121 lm / W, 134 lm / W, 136 lm / W
Indice di resa del colore	CRI > 80
Potenza assorbita	19 W, 22 W, 28 W, 38 W, 50 W
Distribuzione luminosa	diffusa
Controllo	ON / OFF o DALI
Grado di protezione IP	IP66
Classe di isolamento	II
Marchio di protezione	D
Resistenza agli urti	IK08
Range di temperatura	-20 ... +40° C (elemento luce emergenza: 0 ... +40° C)
Durata di vita	50.000 h (L80 / B50)
Montaggio	parete, soffitto



Monsun [®] 31 - Apparecchi		4.000 K	
L = 558 mm	2.300 lm	ON / OFF	51FA207D420B
		DALI	51FA20DD420B
L = 1.158 mm	3.000 lm	ON / OFF	51FA207K430B
		DALI	51FA20DK430B
L = 1.458 mm	5.100 lm	ON / OFF	51FA207K450B
		DALI	51FA20DK450B
L = 1.458 mm	3.800 lm	ON / OFF	51FA207P430B
		DALI	51FA20DP430B
L = 1.458 mm	6.700 lm	ON / OFF	51FA207P460B
		DALI	51FA20DP460B

Monsun [®] 31 - Modulo di emergenza 3h		4.000 K	
L = 297 mm	450 lm	ON / OFF	58FA207A403B3G

Monsun[®] 31 - Accessori

Catena a maglie, V2A	M lineare.	5LY9002
Catena a maglie, acciaio, zincata	M lineare.	5LY9001
Collegamento a sgancio rapido, V2A	1 pz.	5LY9004

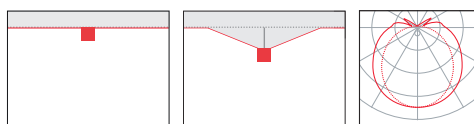
Apparecchio comprensivo di staffe di montaggio a soffitto e staffe di sospensione in V2A; montaggio a soffitto senza ulteriori accessori specifici; per la sospensione a catena: ordinare separatamente la catena a maglie.

Range
40

Monsun[®] 41

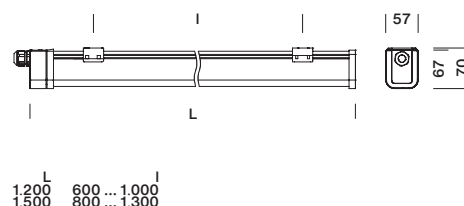
La plafoniera stagna essenziale, semplice e robusta.

- Clip di montaggio regolabili in modo flessibile per una facile installazione utilizzando i punti di montaggio esistenti
- Facilità di installazione grazie al cablaggio a margherita fino all'apparecchio successivo
- Housing robusto per ambienti esigenti



Informazioni tecniche sul prodotto

Temperatura di colore	4.000 K
Flusso luminoso nominale	2.000 lm, 3.400 lm, 4.000 lm, 6.000 lm
Efficienza luminosa	fino a 120 lm / W
Indice di resa del colore	CRI > 80
Potenza assorbita	17 W, 28 W, 33 W, 50 W
Distribuzione luminosa	estremamente ampia
Controllo	ON / OFF
Grado di protezione IP	IP65
Classe di isolamento	I
Resistenza agli urti	IK08
Range di temperatura	-20 ... +40° C
Durata di vita	50.000 h (L70 / B50)



Monsun[®] 41 - Apparecchi

4.000 K

L	Flusso luminoso	Controllo	Modello
L = 1.200 mm	2.000 lm	ON / OFF	0LS2297BL0840
	4.000 lm	ON / OFF	0LS2297BH0840
L = 1.500 mm	3.400 lm	ON / OFF	0LS2297CL0840
	6.000 lm	ON / OFF	0LS2297CH0840

Monsun[®] 41 - Accessori

Doppio ingresso cavi, per cavi Ø 8 ... 12 mm	1 pz.	0LS22901
Catena a maglie, acciaio, Zincata	M lineare.	5LY9001

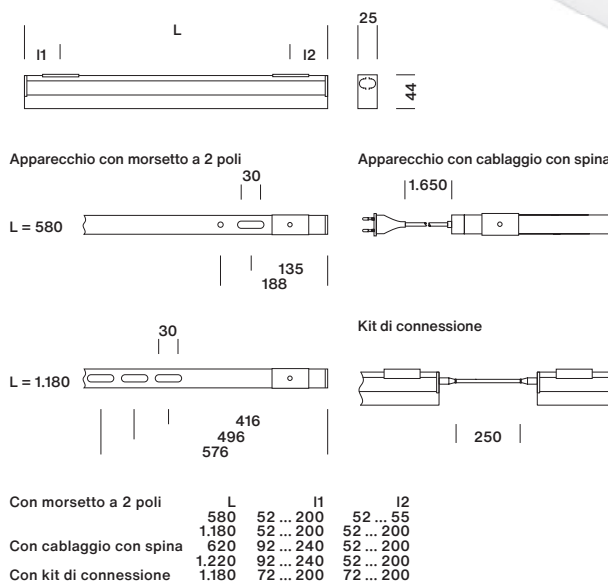
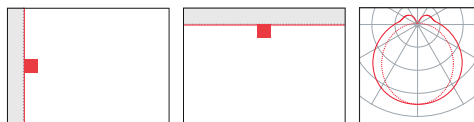
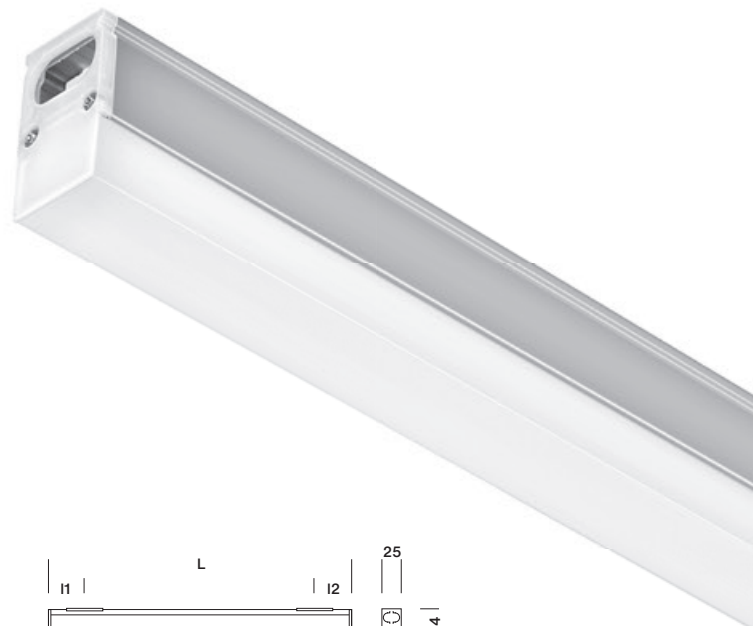
Apparecchio comprensivo di staffe di montaggio a soffitto e staffe di sospensione in V2A; montaggio a soffitto senza ulteriori accessori specifici; per la sospensione a catena: si prega di ordinare la catena a maglie separatamente; è possibile il cablaggio a margherita tramite un doppio pressacavo opzionale.



Batten 41

Una soluzione lineare per ogni applicazione.

- Reglette a LED per configurazione singola o per linee di luce continua e omogenea fino a 15 metri
- Profilo dell'apparecchio compatto (25 x 44 mm) adatto anche a installazioni in spazi ristretti
- Uso opzionale con morsetto a 2 poli o con cablaggio con spina e interruttore ON / OFF integrato



Informazioni tecniche sul prodotto

Temperatura di colore	3.000 K, 4.000 K
Flusso luminoso nominale	930 lm, 980 lm, 1.800 lm, 1.850 lm
Efficienza luminosa	fino a 103 lm / W
Indice di resa del colore	CRI > 80
Potenza assorbita	10 W, 18 W
Distribuzione luminosa	estremamente ampia
Controllo	ON / OFF
Grado di protezione IP	IP20
Classe di isolamento	II
Range di temperatura	-20 ... +40° C
Durata di vita	35.000 h (L70 / B50)
Montaggio	parete, soffitto

Batten 41

				3.000 K	4.000 K
Con morsetto a due poli	L = 580 mm	930 lm	ON / OFF	0LJ211710830F	
	L = 1.180 mm	1.800 lm	ON / OFF	0LJ211718830F	
	L = 580 mm	980 lm	ON / OFF		0LJ211710840F
	L = 1.180 mm	1.850 lm	ON / OFF		0LJ211718840F
Con cavo e spina di collegamento	L = 620 mm	930 lm	ON / OFF	0LJ211710830N	
	L = 1.220 mm	1.800 lm	ON / OFF	0LJ211718830N	
	L = 620 mm	980 lm	ON / OFF		0LJ211710840N
	L = 1.220 mm	1.850 lm	ON / OFF		0LJ211718840N
Con kit di connessione per il montaggio in fila continua	L = 1.180 mm	1.800 lm	ON / OFF	0LJ211718830E	
	L = 1.180 mm	1.850 lm	ON / OFF		0LJ211718840E

Apparecchio comprensivo di clip di montaggio; ogni fila continua richiede un apparecchio cablato con spina o un apparecchio con morsetto a 2 poli e il numero necessario di kit di connessione; kit di connessione per il montaggio in fila continua ha una distanza max di 250 mm tra gli apparecchi. Sono consentiti max. 13 apparecchi per fila continua.

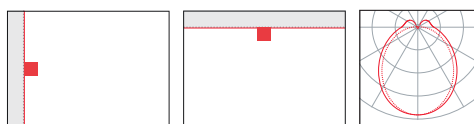
Range
40

Powerbrik® & Powerbrik® Slim

Soluzione compatta e robusta per l'illuminazione funzionale.

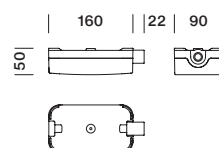
- Apparecchio compatto e robusto per condizioni ambientali severe.
- Alloggiamento e coperchio in PC resistente agli urti (fino a IK09)
- Due formati di apparecchio con una modalità di montaggio e connessione semplice e veloce
- Elevato standard di sicurezza e di funzionamento grazie all'incapsulamento del LED e dell'unità ECG.

Powerbrik®



Informazioni tecniche sul prodotto

Temperatura di colore	4.000 K
Flusso luminoso nominale	900 lm
Efficienza luminosa	95 lm / W
Indice di resa del colore	CRI > 80
Potenza assorbita	9.5 W
Distribuzione luminosa	ampia
Controllo	ON / OFF
Grado di protezione IP	IP65
Classe di isolamento	II
Resistenza agli urti	IK09
Range di temperatura	-20 ... +40° C
Durata di vita	50.000 h (L70 / B50)
Montaggio	parete, soffitto



Powerbrik®

4.000 K

900 lm

ON / OFF

0LS5297L10840

Range
40

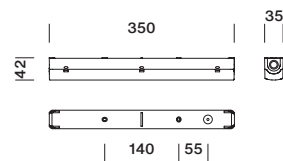


Powerbrik® Slim



Informazioni tecniche sul prodotto

Temperatura di colore	4.000 K
Flusso luminoso nominale	900 lm
Efficienza luminosa	95 lm / W
Indice di resa del colore	CRI > 80
Potenza assorbita	9.5 W
Distribuzione luminosa	ampia
Controllo	ON / OFF
Grado di protezione IP	IP65
Classe di isolamento	II
Resistenza agli urti	IK05
Range di temperatura	-20 ... +40° C
Durata di vita	50.000 h (L70 / B50)
Montaggio	parete, soffitto



Powerbrik® Slim

4.000 K

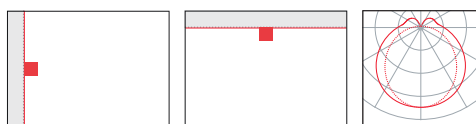
900 lm	ON / OFF	0LS5297L10840S
--------	----------	----------------

Range
40

Ecopack® 40

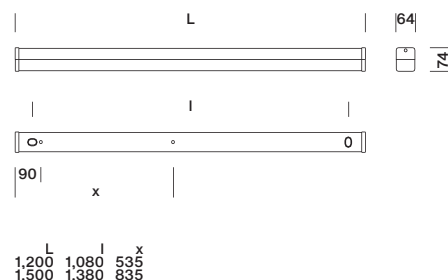
L'apparecchio lineare ad alto flusso per l'illuminazione generale.

- Progettato per un'installazione rapida e per la facile sostituzione delle soluzioni convenzionali
- Flessibile grazie a due pacchetti di lumen e due temperature colore, adatto al montaggio a soffitto e a parete
- Il corpo in alluminio anodizzato con diffusore opalino lo rendono un apparecchio di alta qualità.



Informazioni tecniche sul prodotto

Temperatura di colore	3.000 K, 4.000 K
Flusso luminoso nominale	2.000 lm, 4.000 lm, 5.000 lm
Efficienza luminosa	fino a 111 lm / W
Indice di resa del colore	CRI > 80
Potenza assorbita	18 W, 36 W, 46 W
Distribuzione luminosa	estremamente ampia
Controllo	ON / OFF
Grado di protezione IP	IP20
Classe di isolamento	I
Range di temperatura	-20 ... +40° C
Durata di vita	50.000 h (L70 / B50)
Montaggio	parete, soffitto

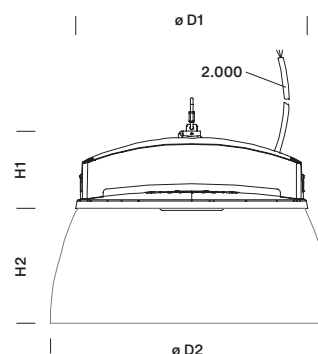
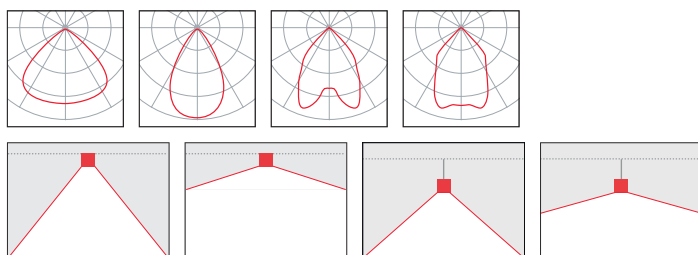


Ecopack® 40			3.000 K	4.000 K
L = 1.200 mm	2.000 lm	ON / OFF	0LJ311715830	0LJ311715840
	4.000 lm	ON / OFF	0LJ311730830	0LJ311730840
L = 1.500 mm	5.000 lm	ON / OFF		0LJ311738840

Highbay 31

La soluzione universale: Affidabile, efficiente ed intelligente.

- Lunga durata (50.000 h / L85), utilizzo possibile a temperature ambientali elevate fino a 45° C grazie all'eccellente gestione termica per LED e driver.
- Riflettori accessori in alluminio e PC per ottimizzare il controllo dell'abbagliamento.
- Controllo efficiente della luce con un buon comfort visivo nelle versioni a fascio stretto e largo grazie alle ottiche lenticolari in PC stabilizzato ai raggi UV.
- Adatto per condizioni ambientali difficili (IP65 / IK08) e per l'industria alimentare (IFS).



	D1	H1	D2	H2
HB 31-S	339	124	410	170
HB 31-L	404	138	570	250

Informazioni tecniche sul prodotto

Temperatura di colore	4.000 K
Flusso luminoso nominale	14.000 lm, 20.000 lm, 28.000 lm
Efficienza luminosa	150 lm / W
Indice di resa del colore	CRI > 80
Potenza assorbita	94 W, 134 W, 187 W
Distribuzione luminosa	medium distribution / ampia
Controllo	ON / OFF o DALI
Grado di protezione IP	IP65
Classe di isolamento	I
Marchio di protezione	D
Resistenza agli urti	IK08
Range di temperatura	-30 ... +45° C
Durata di vita	50.000 h (L85 / B50)
Altezza di montaggio raccomandata	6 ... 18 m

Highbay 31 - Accessori

		HB 31-S	HB 31-L
Staffa a soffitto	1 pz.	59HC92001	59HC92002
Catena a maglie, acciaio, zincata	M lineare.	5LY9001	5LY9001
Connettore ad innesto rapido, 3 x 2.5 ²	1 pz.	5NX30003	5NX30003
Connettore ad innesto rapido, 5 x 2.5 ²	1 pz.	5NX30005	5NX30005
Riflettore prismatico in PC trasparente	1 pz.	59HC91001	59HC91002
Riflettore in alluminio anodizzato	1 pz.	59HC91003	59HC91004

Apparecchio incl. cavo di collegamento (l=2.000 mm) con estremità del cavo libere senza morsetti; apparecchio incl. occhiello di sospensione e moschettone a vite in V2A; il fissaggio dell'occhiello a soffitto va fatto in loco senza ulteriori accessori di montaggio specifici per l'apparecchio; per altri tipi di installazione ordinare separatamente gli accessori. I riflettori devono essere ordinati separatamente.

Highbay 31

4.000 K

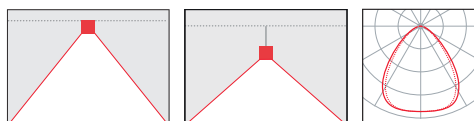
HB 31-S	Distribuzione Media	14.000 lm	ON / OFF	51HC417A4FMA
			DALI	51HC41DA4FMA
	20.000 lm	ON / OFF	51HC417A4JMA	
		DALI	51HC41DA4JMA	
HB 31-L	Distribuzione Ampia	14.000 lm	ON / OFF	51HC427A4FMA
			DALI	51HC42DA4FMA
	20.000 lm	ON / OFF	51HC427A4JMA	
		DALI	51HC42DA4JMA	
HB 31-L	Distribuzione Media	28.000 lm	ON / OFF	51HC417A4MMA
		DALI	51HC41DA4MMA	
HB 31-L	Distribuzione Ampia	28.000 lm	ON / OFF	51HC427A4MMA
		DALI	51HC42DA4MMA	

Range
40

Highbay 42

La nuova famiglia di Highbay flessibile ed economica con la funzione multi-lumen.

- Una soluzione estremamente versatile pensata per le diverse aree di applicazione, l'apparecchio si presta anche allo stoccaggio grazie alla versione multi-lumen. Il flusso luminoso può essere regolato prima dell'installazione tramite un semplice DIP - switch.
- Molto robusto e ideale per ambienti esigenti: La protezione IP65 insieme alla elevata resistenza agli urti IK08 garantiscono la sicurezza in tutte le condizioni ambientali.
- Soluzione perfetta per il relamping 1:1 degli apparecchi convenzionali da 250 W o 400 W con il massimo risparmio energetico e abbattimento di CO₂. I vecchi high bay tradizionali HQL possono essere sostituiti con una grande facilità di installazione e rapidità di montaggio.



Informazioni tecniche sul prodotto

Temperatura di colore	4.000 K
Flusso luminoso nominale	12.800 lm, 19.200 lm, 10.000 - 28.000 lm*
Efficienza luminosa	fino a 160 lm / W
Indice di resa del colore	CRI > 80
Potenza assorbita	80 W, 120 W, 175 W
Distribuzione luminosa	ampia
Controllo	ON / OFF
Grado di protezione IP	IP65
Classe di isolamento	I
Marchio di protezione	D
Resistenza agli urti	IK08
Range di temperatura	-20... +40° C
Durata di vita	50.000 h (L80 / B50)
Altezza di montaggio raccomandata	5 ... 15 m

* Regolabile manualmente prima dell'installazione tramite DIP switch.

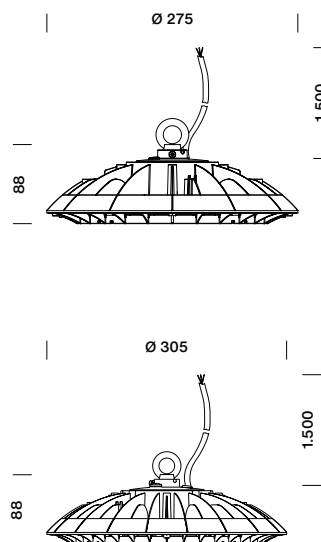
Highbay 42

4.000 K

D = 275 mm	12.800 lm	ON / OFF	51HP327A4FMA
	19.200 lm	ON / OFF	51HP327A4HMA
D = 305 mm	10.000 - 28.000 lm*	ON / OFF	51HP32MB4MMA

* Regolabile manualmente prima dell'installazione tramite DIP switch.

Lunghezza cavo pre-installato 1,5m. I riflettori devono essere ordinati separatamente.

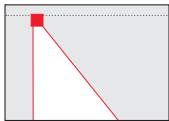




Streetlight SL 40

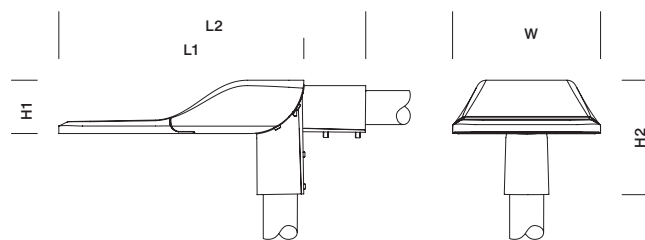
Efficiente e durevole – la soluzione ideale per le infrastrutture pubbliche e private.

- Tre dimensioni, una distribuzione standard della luce e diversi pacchetti di lumen programmabili per una flessibilità adeguata.
- Progettato per essere efficiente ovunque: semplice e veloce da installare, elevata efficienza di funzionamento, maneggevole nel trasporto e ottimizzato per lo stoccaggio (all in one single box).
- Profilo di riduzione notturna del flusso luminoso AstroDIM preimpostato in fabbrica (50 % del flusso dalle 11.00 pm alle 5.00 am). Il profilo può essere facilmente attivato manualmente durante l'installazione ed essere modificato successivamente tramite Siteco service box.



Informazioni tecniche sul prodotto

Temperatura di colore	3.000 K / 4.000 K
Flusso luminoso nominale	1.900 lm fino a 20.000 lm
Efficienza luminosa	fino a 136 lm / W
Indice di resa del colore	> 70
Potenza assorbita	17 W / 32 W / 56 W / 89 W / 147 W
Distribuzione luminosa	asimmetrica stradale (ST0.8a)
Controllo	ECG Plus (con funzione di riduzione notturna del flusso)
Grado di protezione IP	IP66
Classe di isolamento	II
Range di temperatura	-30 ... +50° C
Durata di vita	100.000 h (L95 / B10) a 25° C
Posizione di montaggio	testa palo o installazione laterale



	L1	L2	W	H1	H2	S
micro	429	554	300	108	232	0.040 m ²
mini	495	620	300	108	232	0.042 m ²
midi	627	752	300	108	232	0.045 m ²

Streetlight SL 40

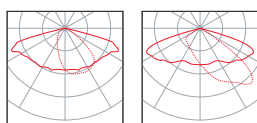
Distribuzione della luce

Dimensione	Distribuzione	Temperatura di colore	Flusso luminoso	Modello
micro	ST0.8a	3.000 K	1.900 lm	5XD1A3B491A
		4.000 K	2.000 lm	5XD1A4B491A
		3.000 K	3.800 lm	5XD1A3B492A
		4.000 K	4.000 lm	5XD1A4B492A
		3.000 K	6.900 lm	5XD1A3B493A
		4.000 K	7.300 lm	5XD1A4B493A
mini	ST0.8a	3.000 K	11.400 lm	5XD2A3B493A
		4.000 K	12.000 lm	5XD2A4B493A
midi	ST0.8a	3.000 K	19.000 lm	5XD3A3B493A
		4.000 K	20.000 lm	5XD3A4B493A

Streetlight SL 31

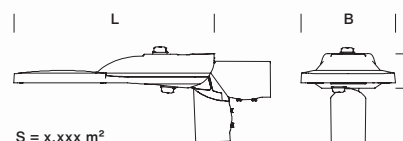
Semplicemente pratico – robusto, economico e futuribile.

- Lunga durata di vita fino a 100.000 h, grazie a componentistica durevole e al concetto di prodotto sostenibile.
- Bassi costi operativi grazie alla massima efficienza energetica con un rendimento luminoso fino a 150 lm / W.
- Pronto per la smart city: A prova di futuro grazie alle interfacce opzionali Zhaga o NEMA per un controllo dell'illuminazione all'avanguardia, connettività wireless e intelligenza integrata grazie ai sensori.
- Concetto di famiglia: Quattro formati di apparecchi per una flessibilità di pianificazione ottimale configurata sulla domanda.
- Facilità di installazione grazie all'imbocco universale in dotazione per pali da 60 / 76 mm con regolazione dell'inclinazione (testa palo: 0° / 5° / 10° / 15°, montaggio laterale: 0° / -5° / -10° / -15° / -20°). Un accessorio separato è disponibile anche per montaggio su pali da 42 mm.



Informazioni tecniche sul prodotto

Temperatura di colore	3.000 K, 4.000 K
Flusso luminoso nominale	4.900 lm, 5.250 lm, 8.400 lm, 9.000 lm, 16.800 lm, 18.000 lm, 28.000 lm, 30.000 lm
Efficienza luminosa	140 lm / W, 150 lm / W
Indice di resa del colore	CRI > 70
Potenza assorbita	35 W, 60 W, 120 W, 200 W
Distribuzione luminosa	asimmetrica stradale (ST0.8a / ST1.0a)
Controllo	Plus, Plus Nema*, Smart Interface (Zhaga)*
Grado di protezione IP	IP66
Classe di isolamento	II
Resistenza agli urti	IK08
Range di temperatura	-30 ... +50° C
Durata di vita	100.000 h (L90)
Altezza di montaggio raccomandata	3 ... 12 m



S = x.xxx m²

	L	B	H	S
micro	448	220	87	0.045
mini	534	250	92	0.050
midi	610	285	94	0.055
maxi	630	328	99	0.060

* Disponibile come opzione. Altre varianti si possono trovare nel catalogo elettronico sul nostro sito web (www.siteco.com).



Streetlight SL 31 micro

Streetlight SL 31 mini

Streetlight SL 31 midi

Streetlight SL 31 maxi

Streetlight SL 31 **Distribuzione della luce**

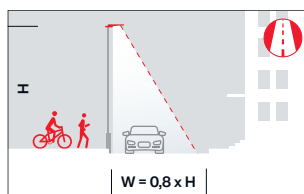
micro	ST0.8a	3.000 K	4.900 lm	5XF1C32D08DA
		4.000 K	5.250 lm	5XF1C42D08DA
	ST1.0a	3.000 K	4.900 lm	5XF1E32D08DA
		4.000 K	5.250 lm	5XF1E42D08DA
mini	ST0.8a	3.000 K	8.400 lm	5XF2C32D08HA
		4.000 K	9.000 lm	5XF2C42D08HA
	ST1.0a	3.000 K	8.400 lm	5XF2E32D08HA
		4.000 K	9.000 lm	5XF2E42D08HA
midi	ST0.8a	3.000 K	16.800 lm	5XF3C32D08MA
		4.000 K	18.000 lm	5XF3C42D08MA
	ST1.0a	3.000 K	16.800 lm	5XF3E32D08MA
		4.000 K	18.000 lm	5XF3E42D08MA
maxi	ST0.8a	3.000 K	28.000 lm	5XF4C32D08QA
		4.000 K	30.000 lm	5XF4C42D08QA
	ST1.0a	3.000 K	28.000 lm	5XF4E32D08QA
		4.000 K	30.000 lm	5XF4E42D08QA

- Flangia per palo con diametro 76 mm e 60 mm inclusa nel prodotto
- Riduttore accessorio per palo con diametro 42 mm da ordinare separatamente

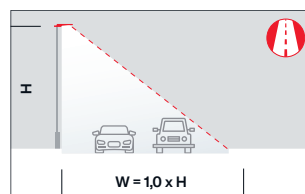
Accessori opzionali

Riduttore, imbocco: 76 / 42 mm	5XC1008XR14
--------------------------------	-------------

Distribuzione della luce



ST0.8a – Per le strade strette e normali (provinciali, comunali, residenziali, etc.)



ST1.0a – Per strade normali e larghe (statali e regionali, etc.)



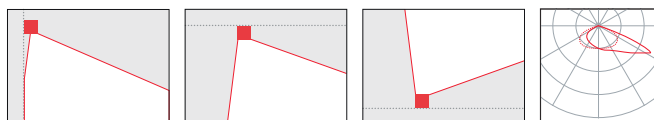
Opzionale con interfacce Zhaga o NEMA per il controllo dell'illuminazione da remoto.

Esempio: Il sensore di movimento gestisce un solo apparecchio.

SiCompact®

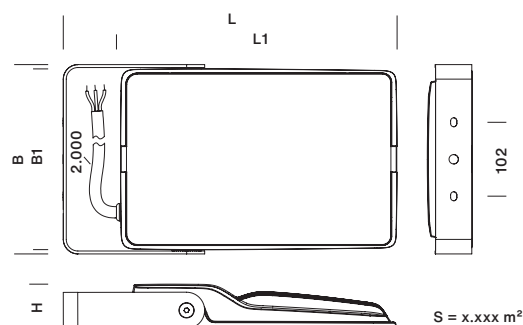
Lo stile industriale incontra lo stato dell'arte della tecnologia.

- Installazione semplice e veloce con staffa di montaggio e cavo di collegamento premontato
- Funzionamento efficiente con fino a 120 lm / W con distribuzione della luce asimmetrica senza dispersione verso l'alto.
- Altamente flessibile per tutte le applicazioni, tre formati con flusso luminoso da 4.000 a 23.800 lm.
- Corpo in pressofusione di alluminio con modulo LED protetto ESD, a prova di polvere e con elevata stabilità alle vibrazioni (testato con 250.000 colpi).



Informazioni tecniche sul prodotto

Temperatura di colore	4.000 K
Flusso luminoso nominale	4.000 lm, 7.700 lm, 15.200 lm, 23.800 lm
Efficienza luminosa	114 lm / W, 117 lm / W, 118 lm / W, 119 lm / W
Indice di resa del colore	CRI > 70
Potenza assorbita	35 W, 65 W, 130 W, 200 W
Distribuzione luminosa	asimmetrica (PL32)
Controllo	ON / OFF
Grado di protezione IP	IP66
Classe di isolamento	I
Resistenza agli urti	IK08
Range di temperatura	-30 ... +35° C
Durata di vita	60.000 h (L70 / B50)
Altezza di montaggio raccomandata	da 2.5 to 10.0 m
Montaggio	parete, soffitto, pavimento, palo



	L	B	H	L1	B1	S
5XA756...	330	159	47	259	151	0.015
5XA757...	461	261	62	387	250	0.028
5XA758...	560	333	62	446	320	0.034

SiCOMPACT®

4.000 K

	Flusso luminoso	Controllo	Modello
micro	4.000 lm	ON / OFF	5XA7561A2K22
mini	7.700 lm	ON / OFF	5XA7571B2K22
	15.200 lm	ON / OFF	5XA7571C2K22
midi	23.800 lm	ON / OFF	5XA7581D2K22

SiCOMPACT® - Accessori

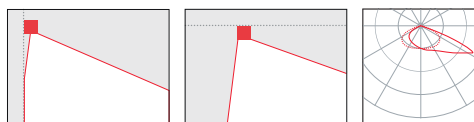
Connettore ad innesto rapido, 3 x 2,5 ²	1 pz.	5NX30003
--	-------	----------

Apparecchio incl. cavo di collegamento (l=2.000 mm) con estremità del filo libere senza morsetto; le traverse per il montaggio dei proiettori su pali standard si possono trovare nel catalogo elettronico sul nostro sito web (www.siteco.com).

SiCompact® maxi

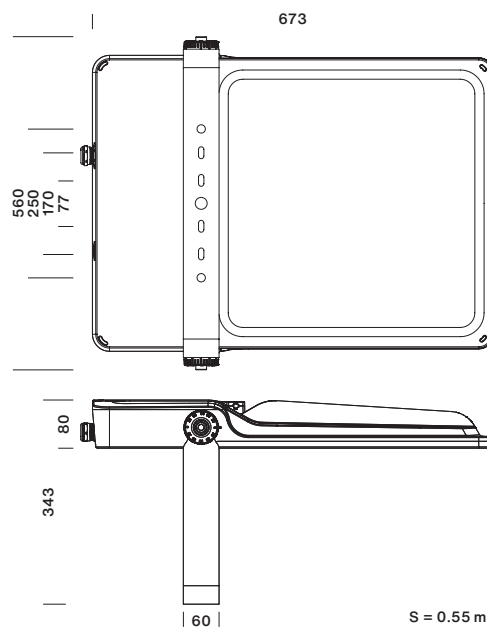
La new entry performante.

- Installazione semplice e rapida grazie a una staffa di montaggio con il collegamento all'interno della scocca.
- Funzionamento efficiente fino a 143 lm / W con distribuzione della luce asimmetrica
- Durevole e con driver sostituibile
- Connessione ai sistemi di controllo via DALI



Informazioni tecniche sul prodotto

Temperatura di colore	3.000 K, 4.000 K
Flusso luminoso nominale	65.000 lm, 70.000 lm
Efficienza luminosa	133 lm / W, 143 lm / W
Indice di resa del colore	CRI > 70
Potenza assorbita	490 W
Distribuzione luminosa	asimmetrica (PL32)
Controllo	ON / OFF, DALI
Grado di protezione IP	IP66
Classe di isolamento	I
Resistenza agli urti	IK08
Range di temperatura	-30 ... +35° C
Durata di vita	100.000 h (L80 / B50)
Altezza di montaggio raccomandata	a partire da 10 m
Montaggio	parete, soffitto



SiCOMPACT®

maxi 3.000 K	65.000 lm	5XA7592E1K22
maxi 4.000 K	70.000 lm	5XA7592E2K22



Prodotto: Apollon

Contatti.

Siteco GmbH

Georg-Simon-Ohm-Str. 50
83301 Traunreut, Germania
Tel. +49 8669 330
info@siteco.com

siteco.com

Supporto tecnico

Tel. +49 8669 338 44
technicalsupport@siteco.com