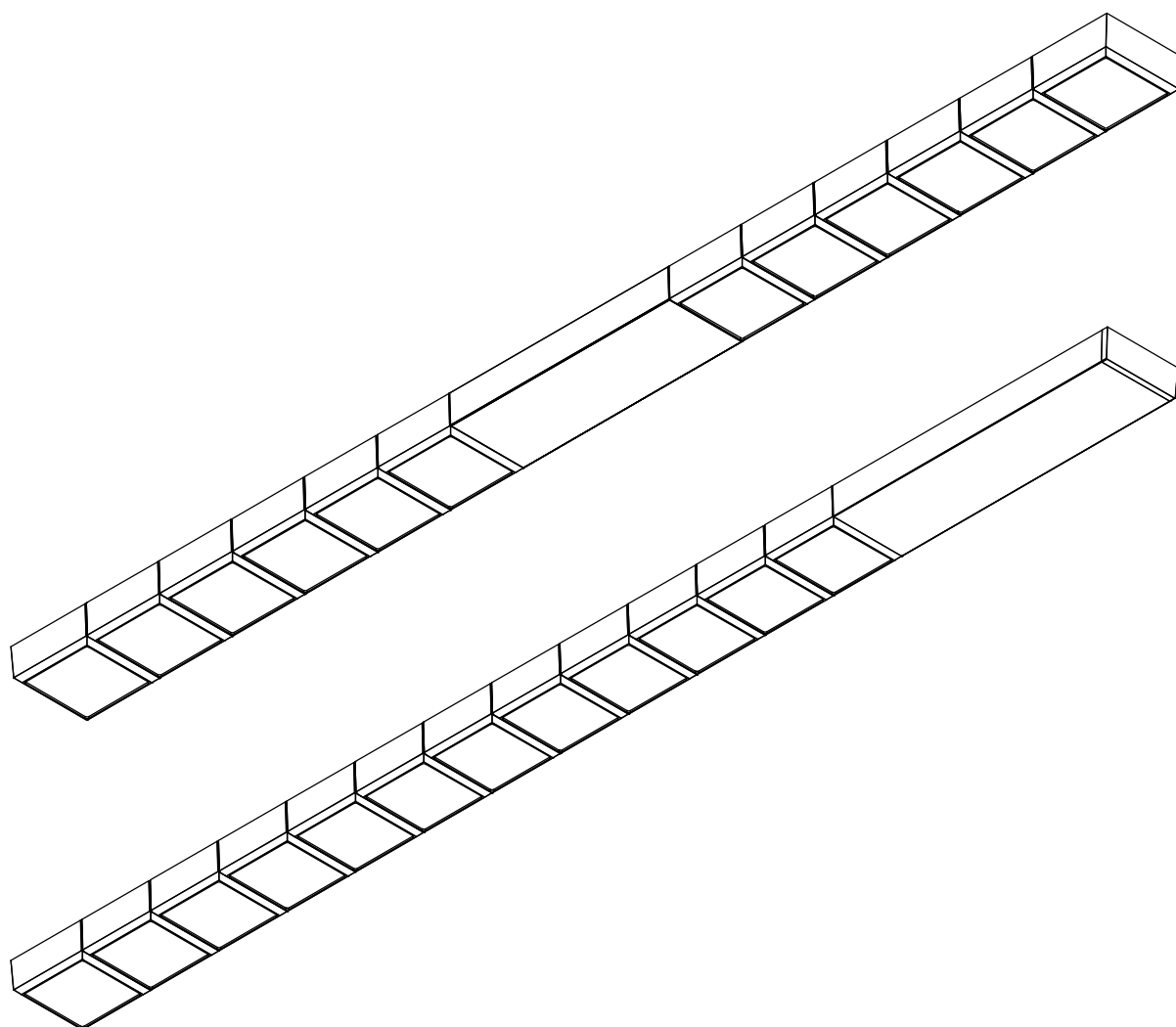


Scriptus® 11

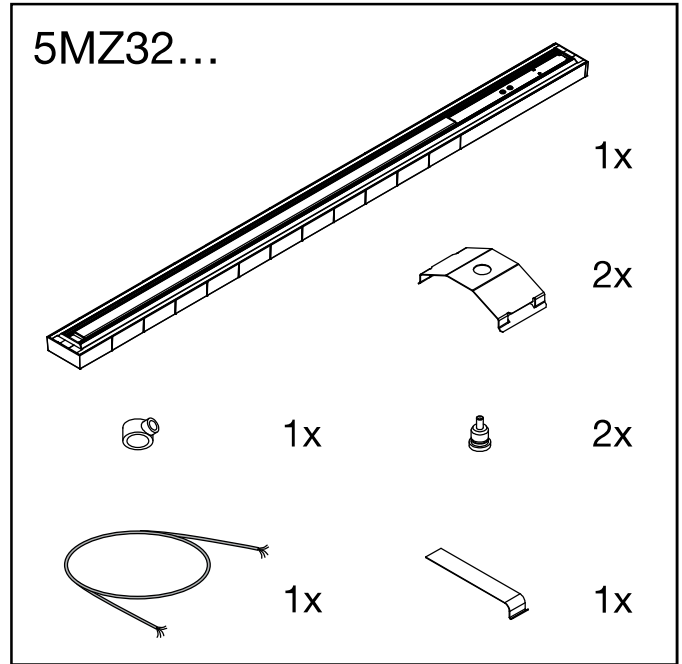
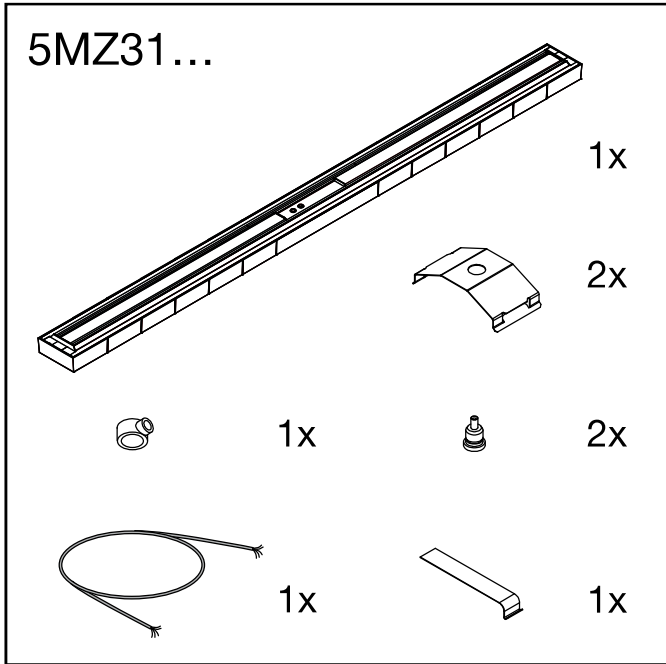
Pendelleuchte / Suspended Luminaire

5MZ31...

5MZ32...



siteco

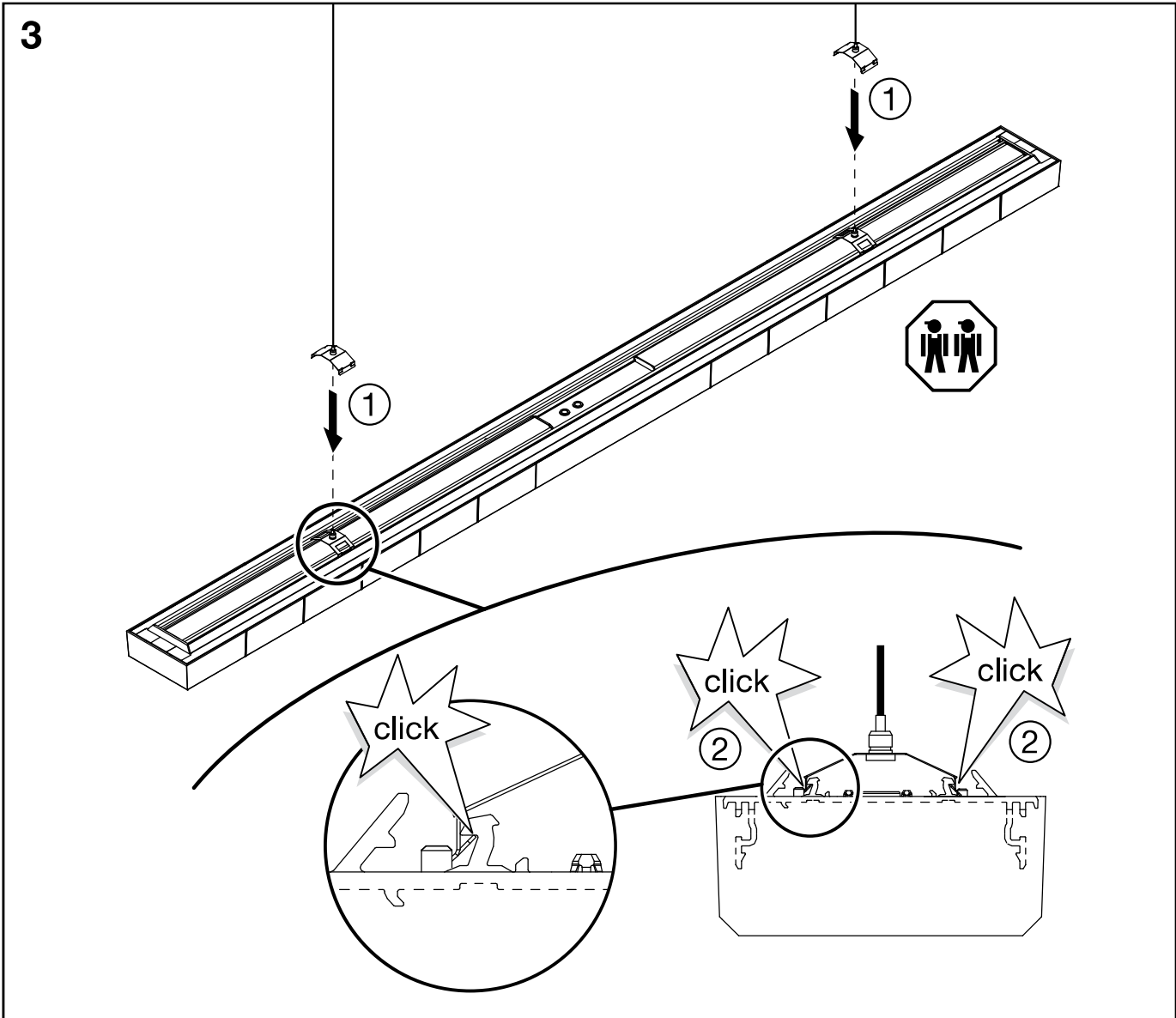
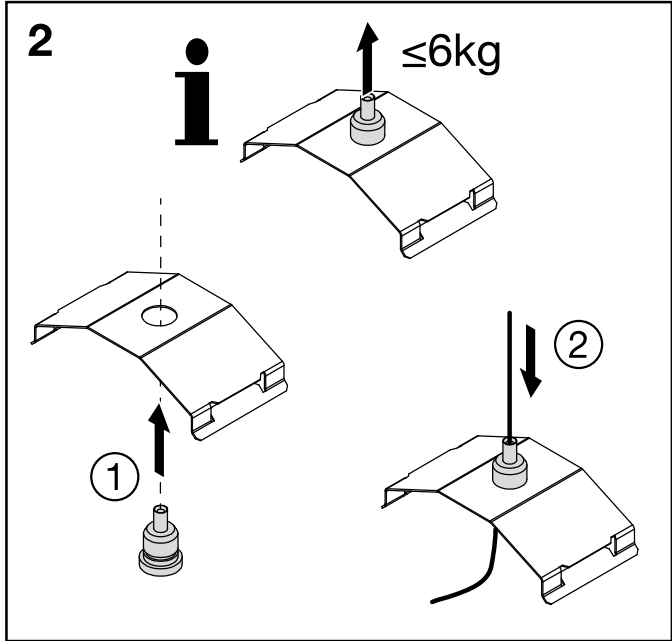
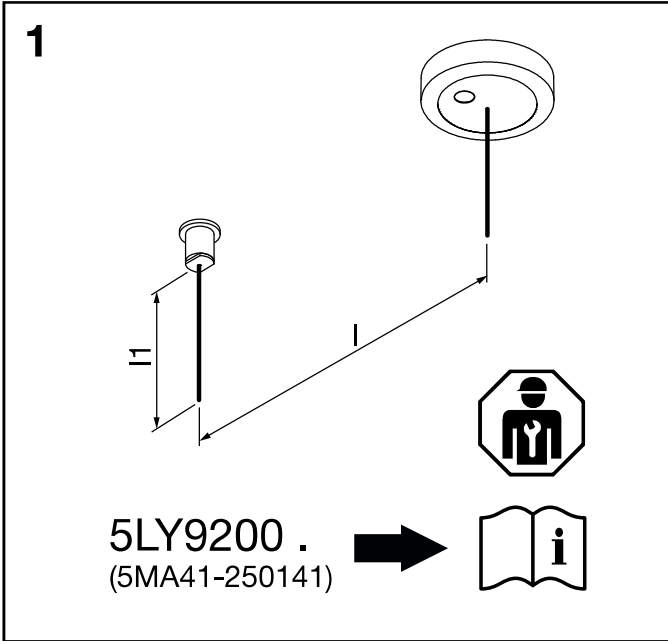


5MZ31... [mm]

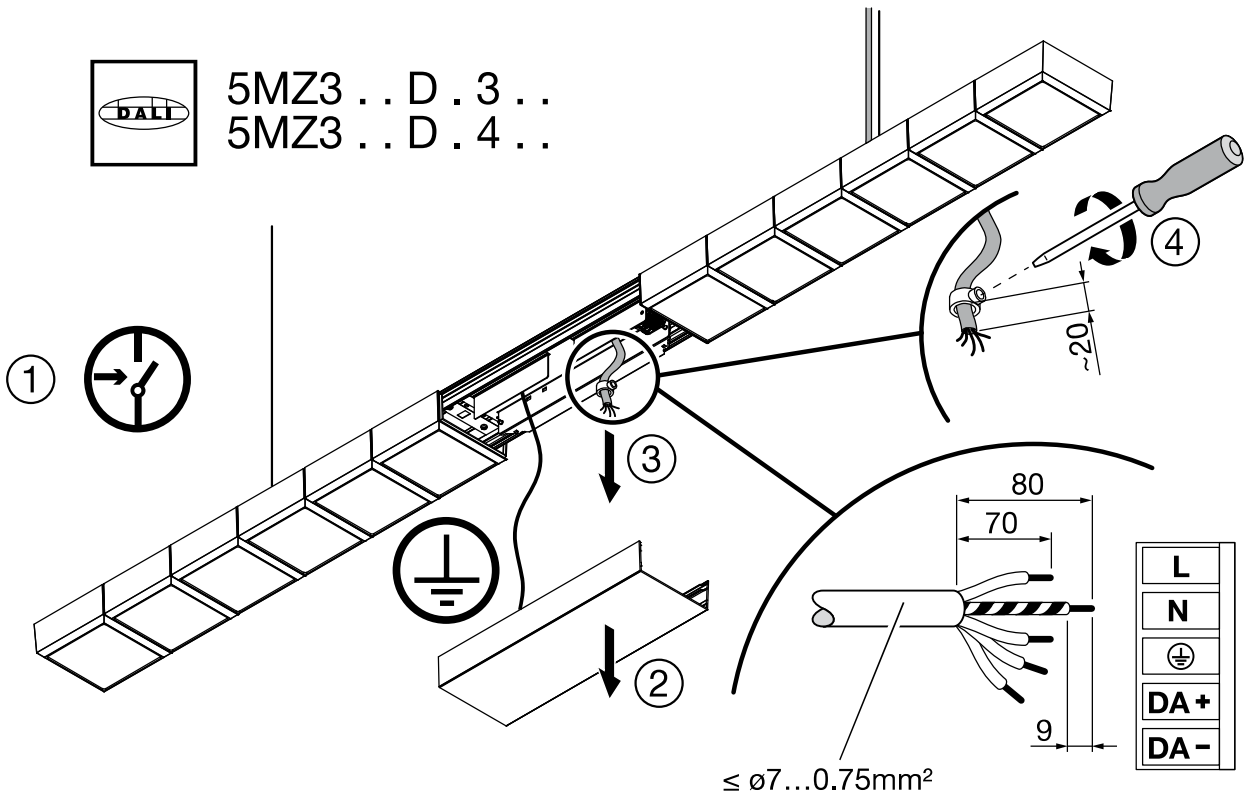
| | L | I | I1 | kg |
|------------------|------|----------------------|-------|-------|
| 5MZ312 .. 3/4 .. | 1658 | 990 ^{±180} | ≤1000 | ≤6.1 |
| 5MZ312 .. T .. | 1768 | 1100 ^{±180} | ≤1000 | ≤6.6 |
| 5MZ313... | 2648 | 1540 ^{±180} | ≤1000 | ≤9.3 |
| 5MZ314... | 3088 | 1980 ^{±180} | ≤1000 | ≤10.5 |

5MZ32...

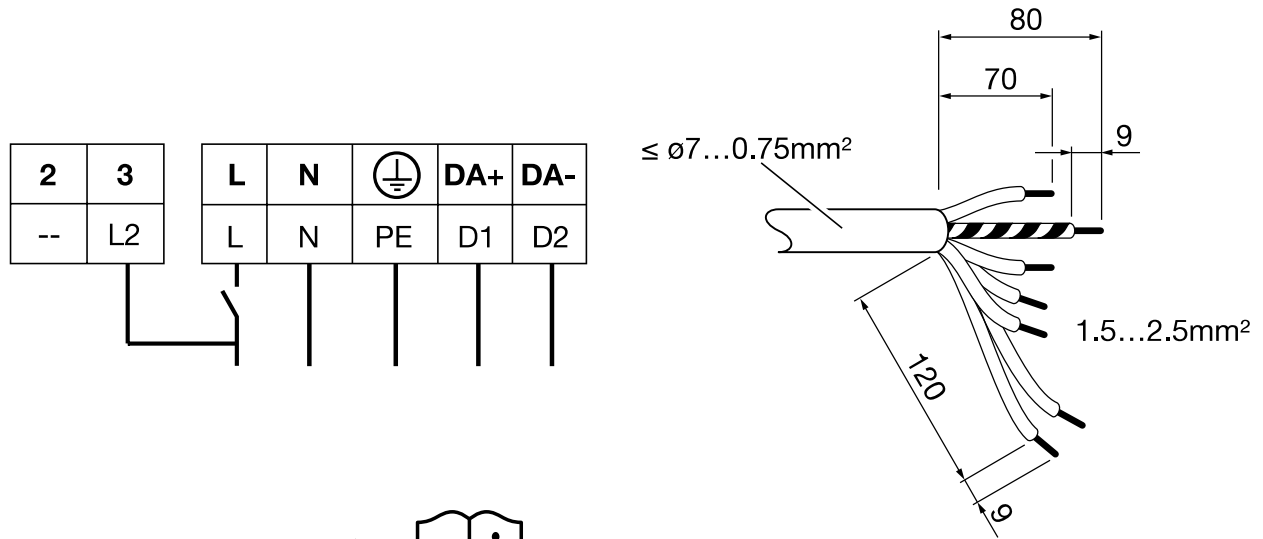
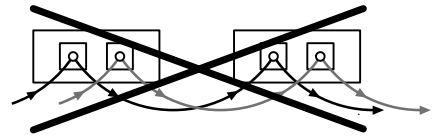
| | L | I | I1 | kg |
|--------------------|------|----------------------|-------|------|
| 5MZ321 .. 3/4 .. | 1436 | 880 ^{±150} | ≤1300 | ≤5.5 |
| 5MZ321 .. T .. | 1546 | 880 ^{±150} | ≤1300 | ≤5.9 |
| 5MZ322 .. 3/4 .. | 1656 | 1100 ^{±150} | ≤1300 | ≤6.1 |
| 5MZ322 .. T .. | 1766 | 1100 ^{±150} | ≤1300 | ≤6.6 |
| 5MZ323... | 2426 | 1320 ^{±150} | ≤1300 | ≤8.4 |
| 5MZ321 .. 3/4 .. 3 | 1656 | 990 ^{±150} | ≤1300 | ≤6.6 |



4



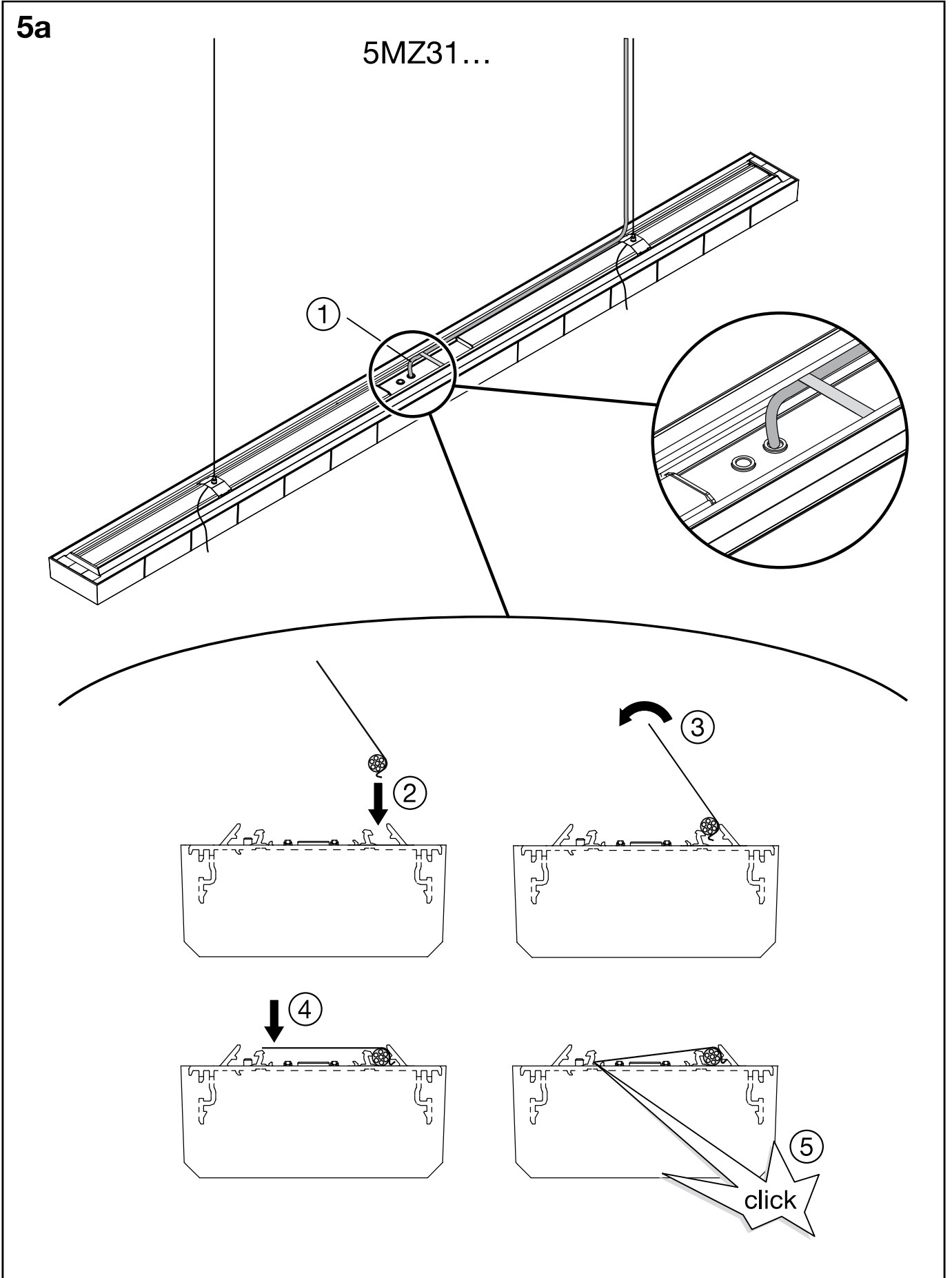
5MZ3 .. L ➔ Lightify
 5MZ3 T .. ➔ DALI DT8

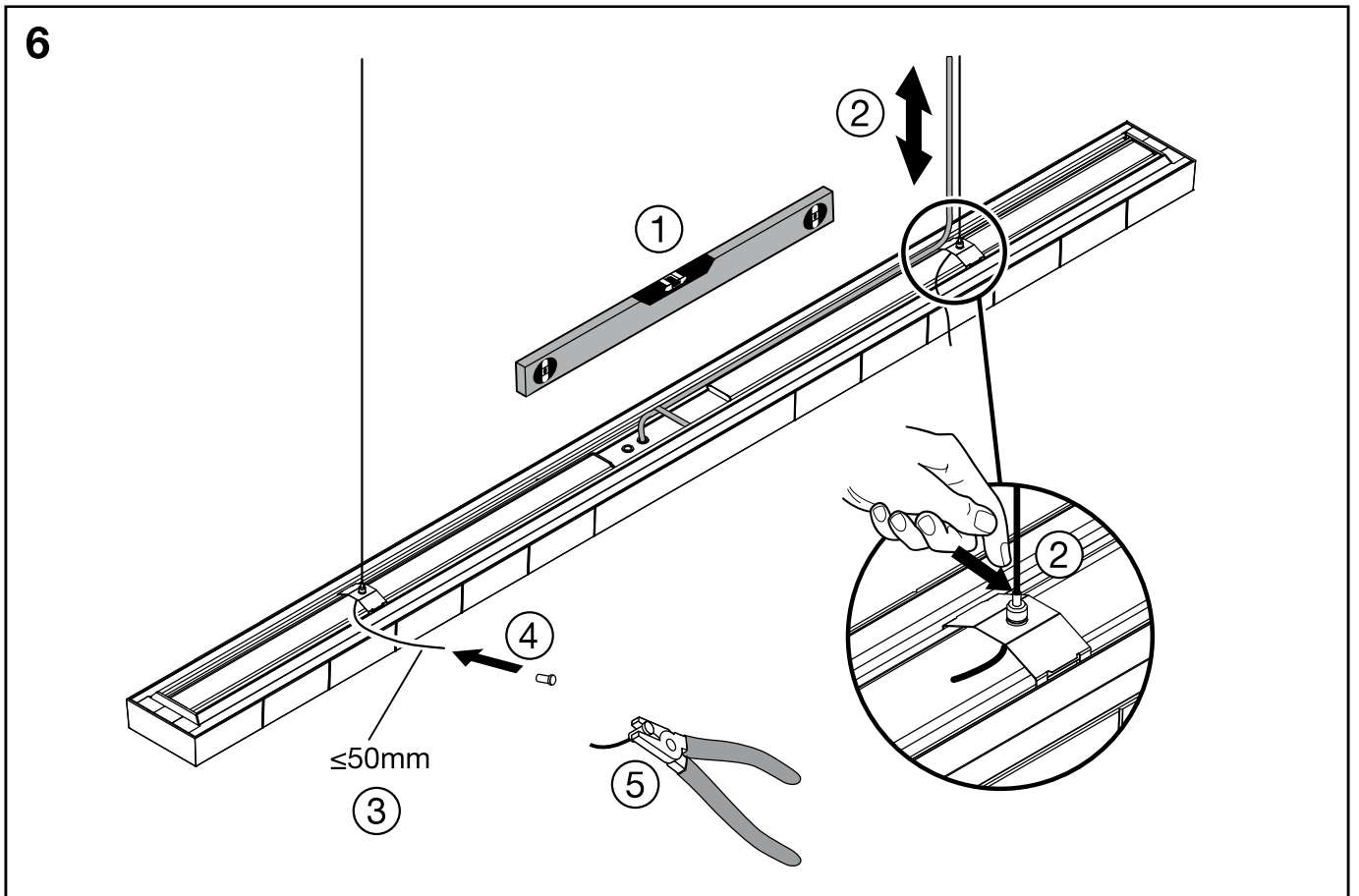
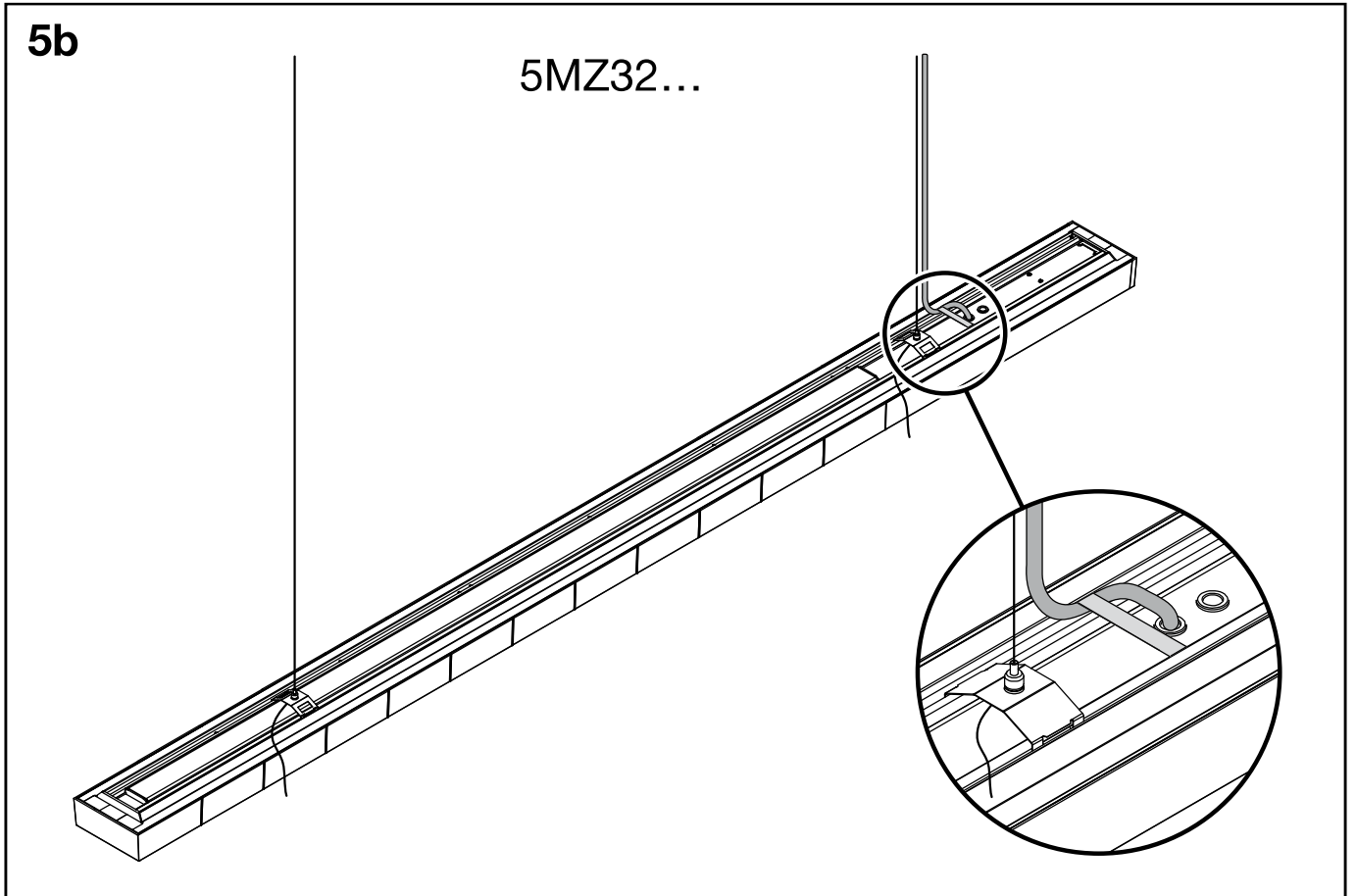


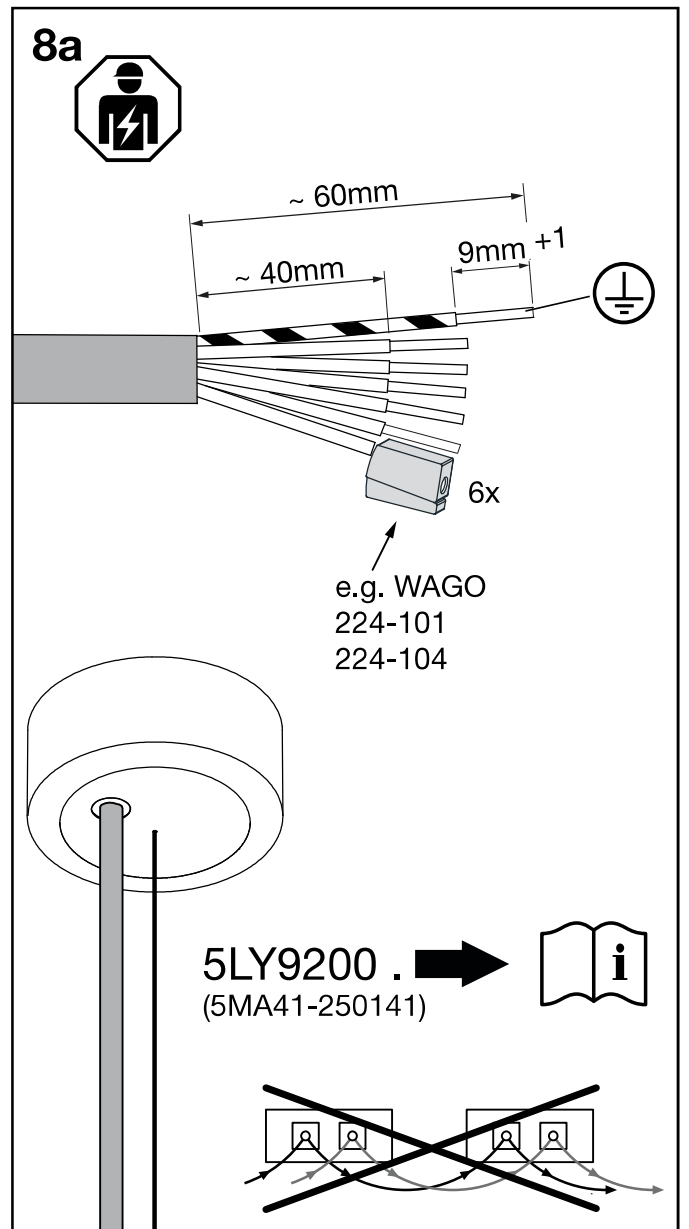
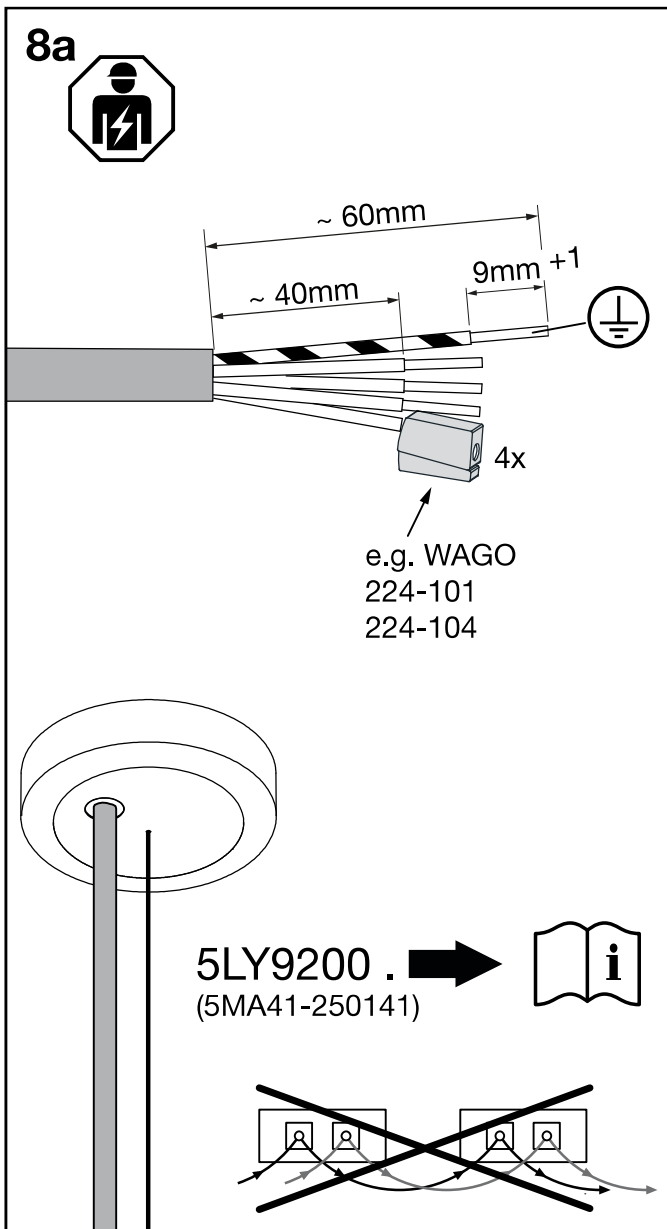
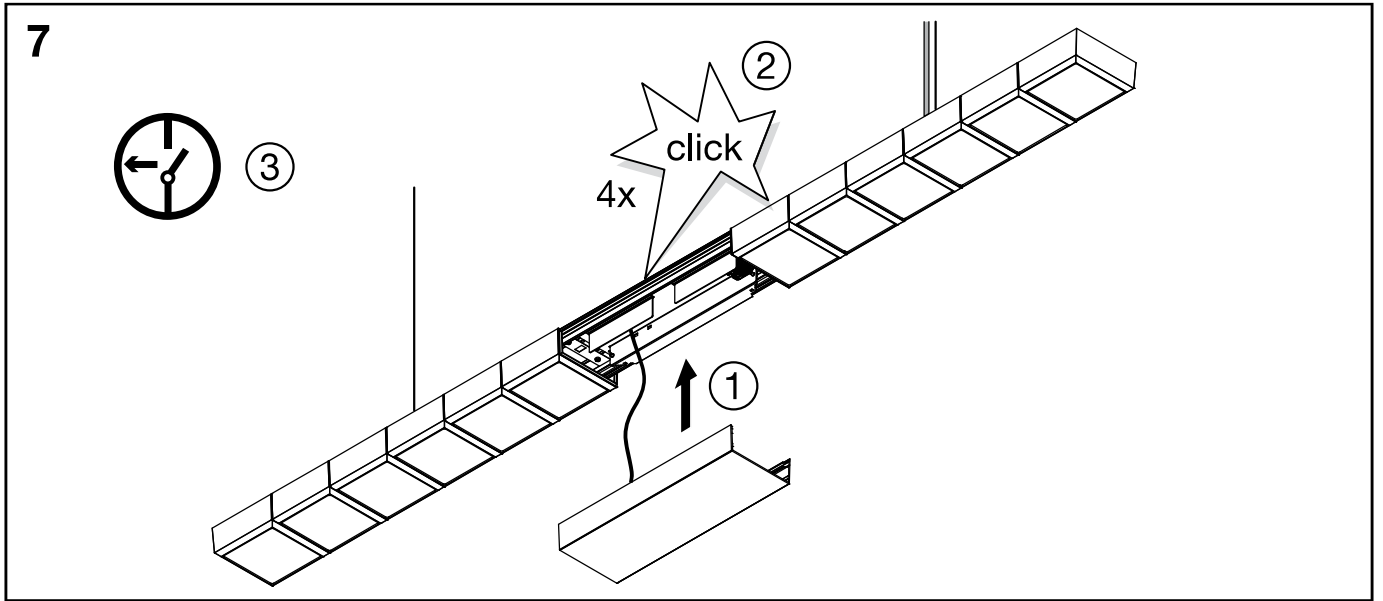
5MZ321D04 .. 3 ➔ 5MA41-250286

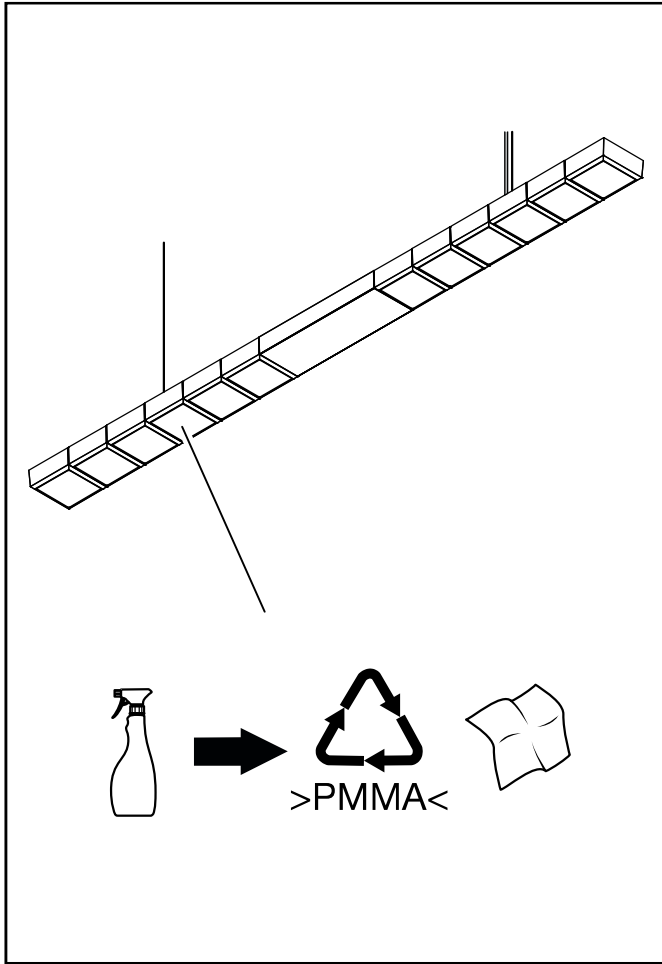
5MZ312D04 .. R ➔

| | | | | |
|------|------|--|-----|-----|
| L(+) | N(-) | | DA+ | DA- |
|------|------|--|-----|-----|









Dieses Produkt enthält eine Lichtquelle der Energieeffizienzklasse C-D.
This product contains a light source of energy efficiency class C-D.

| | |
|-------------------|--------|
| | A G |
| 5MZ31 . D . . W . | C |
| 5PR... | C |
| 5MZ31 . D . . W . | D |
| 5PR... | D |



Ⓢ Die Lichtquelle dieser Leuchte ist nicht auswechselbar. Wenn die Lichtquelle das Ende ihrer Lebensdauer erreicht hat, ist die gesamte Leuchte zu ersetzen. Ⓢ The light source of this luminaire is not replaceable, when the light source reaches its end of life the whole luminaire shall be replaced. Ⓢ La source de lumière de ce luminaire ne peut être remplacée, lorsque celle-ci atteint la fin de sa durée de vie, l'ensemble du luminaire doit être remplacé. Ⓢ La sorgente luminosa di questo apparecchio di illuminazione non può essere sostituita; al termine della durata della sorgente luminosa occorrerà sostituire l'intero apparecchio di illuminazione. Ⓢ La fuente de luz de esta luminaria no es reemplazable, cuando la fuente de luz llega al final de la vida se debe de sustituir la luminaria entera. Ⓢ A fonte de luz desta luminária não é substituível, quando a fonte de luz atinge o seu fim de vida, toda a luminária deve ser substituída. Ⓢ Η πηγή φωτός αυτής της λυχνίας δεν μπορεί να αντικατασταθεί. Σε περίπτωση που η πηγή φωτός παύει να λειτουργεί, πρέπει να αντικατασταθεί όλη η λυχνία. Ⓢ De lichtbron van dit armatuur is niet vervangbaar. Wanneer de lichtbron het einde van zijn levensduur heeft bereikt, dient het gehele armatuur te worden vervangen. Ⓢ Ljuskällan för denna armatur kan inte bytas ut, när ljuskällan nått slutet av sin livslängd skall hela armaturen ersättas. Ⓢ Tämän valaisimen valonlähde ei voida vaihtaa, koko valaisin on vaihdettava, kun valonlähde tulee käyttöikänsä päähän. Ⓢ Lyskilden til denne lampen kan ikke skiftes ut. Når lyskildens levetid er over, må hele lampen skiftes ut. Ⓢ Lyskilden i dette armature kan ikke udskiftes. Når lyskildens levetid er ophørt, skal hele armaturet udskiftes. Ⓢ Světelný zdroj není vyměnitelný. Po skončení života světelného zdroje je třeba vyměnit celé svítidlo. Ⓢ Источник света данного светильника не подлежит замене, в случае достижения окончания срока его службы светильник заменяется целиком. Ⓢ A fényforrás nem cserélhető a lámpatestben. Amennyiben a fényforrás elérte élettartama végét, az egész lámpatest cseréje szükséges. Ⓢ Źródło światła w tej oprawie jest niewymienne. Gdy źródło światła ulegnie zużyciu, należy wymienić całą oprawę. Ⓢ Svetelný zdroj v tomto svietidle nie je vymeniteľný, pri konci životnosti svetelného zdroje, treba vymeniť celé svietidlo. Ⓢ Svetlobni vir te svetilke se ne more spremeniti, ko je svetlobni vir dosegel svojo končno uporabo, potrebno je zamenjati celotno luč. Ⓢ Bu armatürün ışık kaynağı değiştirilemez. Armatür ömrünün sonuna geldiğinde bütün armatür değiştirilir. Ⓢ Izvor svjetlosti ove svjetiljke nije zamjenjiv. Kada svjetiljka dosegne svoj životni vijek, potrebno je zamjeniti cijelu svjetiljku. Ⓢ Sursa de lumina nu se poate schimba. Cand aceasta nu mai functioneaza trebuie schimbat tot corpul de iluminat. Ⓢ Източника на светлина в това осветително тяло не се подменя. Когато източника на светлина достигне края на живота си, трябва да се подмени цялото осветително тяло. Ⓢ Valgusallikas ei ole vahetatav; kui valgusti tööiga on läbi, vahetatakse terve valgusti. Ⓢ Maitinimo šaltinis šiame šviestuve yra nekeičiamas, pasibaigus jo tarnavimo laikui, turėtų būti pakeistas visas šviestuvas. Ⓢ Gaismekļa gaismas avots nav aizvietojams, kad gaismas avota mūžs ir galā, jānomaina viss gaismeklis. Ⓢ Svetlosni izvor u svetiljci nije zamenljiv, kada svetlosni izvor dostigne svoj životni ek cela svetiljka će biti zamenjena. Ⓢ Джерело світла в цьому світильнику не можна замінити, тому коли джерело світла досягне свого кінця строку служби, має бути замінений весь світильник. Ⓢ Шығарданның жарық көзі алмастыруға келмейді, егер жарық көзі аяқталғаннан кейін барлық шығардан алмастырылуы керек.



5MA41-249588_ad
15.02.2022 / KIN

Siteco GmbH
Georg-Simon-Ohm-Straße 50
83301 Traunreut, Germany
mail: technicalsupport@siteco.de
Phone: +49 8669 / 33-844
www.siteco.com