

Bestell-Nr.: 5LR610D4OB11AF | **GTIN (EAN):** 4058352125915

Produktbeschreibung: Lun11R,Eb4860lm840,DAML

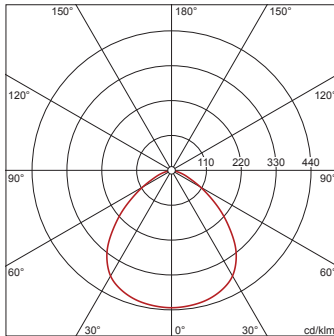


Lunis 11 R, Downlight, Lichtlenkung mit Reflektor, aus Reinstaluminium (Al 99,98%), hochglänzend, perforiert, Lichtaustritt: direkt strahlend, LED Bemessungslichtstrom: 4.860lm, Lichtfarbe: 840, Vorschaltgerät: EVG-Multilumen, mit Klemme, 3+2polig, max. 2,5mm², Netzanschluss: 230V, AC, 50/60Hz, Durchmesser: 398mm, Zentral-Ring, aus Kunststoff, graphit (RAL 7037), Zentralmodul, Blindabdeckung, aus Stahlblech, perforiert, weißaluminium (RAL 9006), Schutzart (gesamt): IP20, Schutzklasse (gesamt): SK II (Schutzisoliert), Prüfzeichen: CE, ENEC, VDE, Schutzzeichen: F, zul. Umgebungstemperatur für Innenräume: +10..+35°C, Norm: EN 50419, Verpackungseinheit: 1 Stück

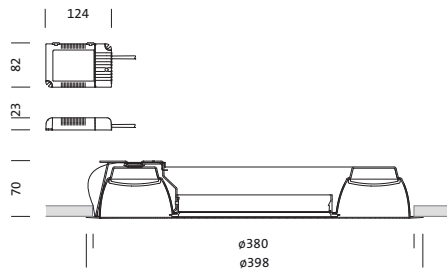


4058352125915
5LR610D4OB11AF

LED 4000K / CRI ≥ 80 ϕ_N 4860 lm



Bestückung: LED
Gew. (kg): 1,9
GTIN (EAN): 4058352125915



Bei der Ausführungsplanung zur Elektroinstallation ist zwingend die Montageanleitung zu beachten (zu finden unter www.siteco.com)

Toleranzen bezogen auf thermische, elektrische und photometrische Daten entsprechend IEC 62722

Stand 19.01.2024 - Änderungen und Irrtümer vorbehalten - Vergewissern Sie sich, dass Sie immer den neuesten Stand verwenden -

Bestell-Nr.: 5LR610D4OB11AF | **GTIN (EAN):** 4058352125915

Technische Detailbeschreibung: Lun11R,Eb4860lm840,DAML



Kenndaten

- Produkttyp: Downlight
- Produktname: Lunis 11 R
- Bestell-Nr.: 5LR610D4OB11AF

Lichttechnik | Bestückung | Vorschaltgerät

Komponente 1

Lichttechnik:

- Lichtlenkung: Reflektor aus Reinstaluminium (Al 99,98%), hochglänzend, perforiert
- Abstrahlwinkel: breit strahlend
- Symmetrie: symmetrisch
- Lichtaustritt: direkt strahlend

Bestückung:

- Leuchtmittel: mit LED
- Bemessungslichtstrom: 4860lm
- Lichtausbeute: 131lm/W
- Farbtemperatur: 4000K
- Farbwiedergabeindex: CRI > 80
- Lichtfarbe: 840
- Bemessungsleistung: 37W

Betriebsgerät:

- Vorschaltgerät: EVG-Multilumen
- Ansteuerung: DALI Multilumen

Zertifikate, Standards

- Schutzart: IP20
- Schutzart (Lampenraum, raumseitig): IP23
- Schutzklasse: SK II (Schutzisoliert)
- Schutzzeichen: F
- Temperaturbereich (Betrieb): +10..+35°C
- Norm: EN 50419
- Prüfzeichen, Kennzeichnung: CE, ENEC, VDE

Material, Farbe

- Zentral-Ring: Kunststoff, graphit (RAL 7037)
- Anzahl: 1 Stück
- Farbangabe: graphit (RAL 7037)
- Zentralmodul, Blindabdeckung: Stahlblech, perforiert, weißaluminium (RAL 9006)
- Anzahl: 1 Stück
- Farbangabe: weißaluminium (RAL 9006)

Montage

- Montageart, Montageort: Einbau, in der Decke
- Ø Deckenausschnitt: 380mm

Elektrischer Anschluss

- Anschluss: Klemme, 3+2polig, max. 2,5mm²
- Nennspannung: 230V, 230..240V, 50/60Hz, AC

Abmessung, Gewicht

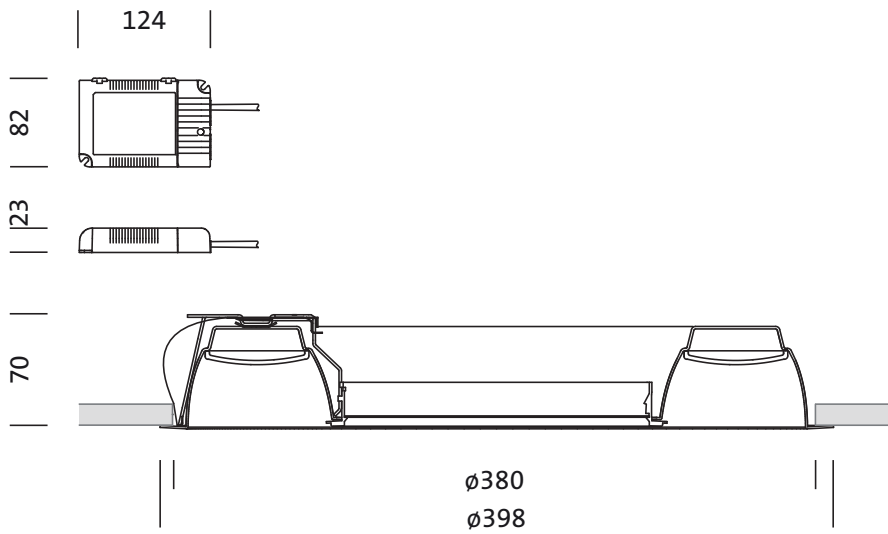
- Durchmesser: 398mm
- Gewicht: 1,9kg

Lebensdauer

- Bemessungslebensdauer: 50000h (L90/B50) bei UT = 25°C

Bestell-Nr.: 5LR610D4OB11AF | **GTIN (EAN):** 4058352125915

Maße: Lun11R,Eb4860Im840,DAML

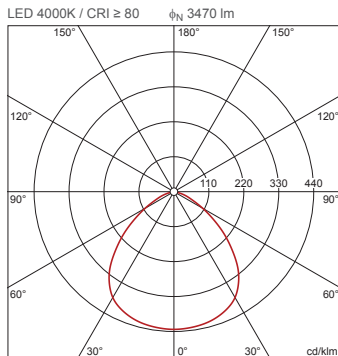


Bestell-Nr.: 5LR610D4OB11AF | **GTIN (EAN):** 4058352125915

Planungsdaten: Lun11R,Eb4860Im840,DAML

5LR610D4OB11AF: 1x LED
4000K / CRI ≥ 80; individuelle
Einstellung: Low Lumen
Output

4058352125915
 5LR610D4OB11AF



I_{max} 433 cd/klm bei γ 0°

Leuchtdichten (cd/m²)

	C 0/180
L80	1762
L70	6002
L65	7422

$\alpha_{50\%}$ 2 x 49,0°
 $\alpha_{10\%}$ 2 x 70,2°

UGR 22 22
 X 4H Y 8H ρ 70/50/20 S 0,25H

H(m)	ϕ (m)	$E_{max}(lx)$	$E_m(lx)$
2	4,60	376	218
3	6,90	167	97
4	9,20	94	55
5	11,50	60	35
6	13,80	42	24

Anzahl Leuchten im Raum
 Reflexionsgrad 70/50/20

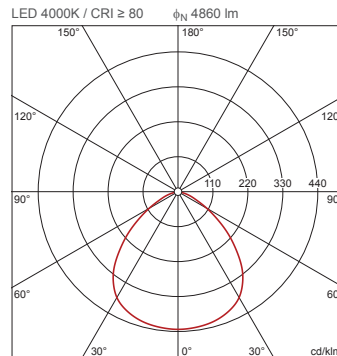
$E_m(lx)$	100	200	500			
Lh(m)	2,5	3,0	2,5	3,0	2,5	3,0
20 m²	0,8	0,9	1,6	1,8	3,9	4,5
30 m²	1,2	1,3	2,4	2,7	5,9	6,7
40 m²	1,5	1,7	3,1	3,4	7,7	8,5
50 m²	1,8	2,0	3,7	4,0	9,2	10
75 m²	2,7	2,9	5,4	5,8	14	15
100 m²	3,5	3,8	7,1	7,5	18	19
500 m²	17	17	33	34	83	85

Wartungsfaktor 0,8

Rh = Lh

5LR610D4OB11AF: 1x LED
4000K / CRI ≥ 80;
Werkseinstellung: High
Lumen Output

4058352125915
 5LR610D4OB11AF



I_{max} 433 cd/klm bei γ 0°

Leuchtdichten (cd/m²)

	C 0/180
L80	2468
L70	8406
L65	10395

$\alpha_{50\%}$ 2 x 49,0°
 $\alpha_{10\%}$ 2 x 70,2°

UGR 23,2 23,2
 X 4H Y 8H ρ 70/50/20 S 0,25H

H(m)	ϕ (m)	$E_{max}(lx)$	$E_m(lx)$
2	4,60	527	306
3	6,90	234	136
4	9,20	132	76
5	11,50	84	49
6	13,80	59	34

Anzahl Leuchten im Raum
 Reflexionsgrad 70/50/20

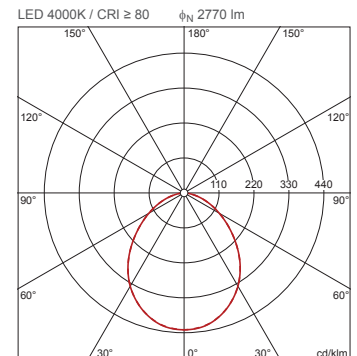
$E_m(lx)$	100	200	500			
Lh(m)	2,5	3,0	2,5	3,0	2,5	3,0
20 m²	0,6	0,6	1,1	1,3	2,8	3,2
30 m²	0,8	1,0	1,7	1,9	4,2	4,8
40 m²	1,1	1,2	2,2	2,4	5,5	6,0
50 m²	1,3	1,4	2,6	2,9	6,6	7,2
75 m²	1,9	2,1	3,9	4,2	9,7	10
100 m²	2,5	2,7	5,0	5,4	13	13
500 m²	12	12	24	24	59	61

Wartungsfaktor 0,8

Rh = Lh

5LR610D4OB11AF +
5LR94685EE: 1x LED 4000K /
CRI ≥ 80; individuelle
Einstellung: Low Lumen
Output

4058352125915 + 4039806161208
 5LR610D4OB11AF + 5LR94685EE



I_{max} 431 cd/klm bei γ 0°

Leuchtdichten (cd/m²)

	C 0/180
L80	5524
L70	7759
L65	8657

$\alpha_{50\%}$ 2 x 47,5°
 $\alpha_{10\%}$ 2 x 75,9°

UGR 23,4 23,4
 X 4H Y 8H ρ 70/50/20 S 0,25H

Anzahl Leuchten im Raum

Reflexionsgrad 70/50/20	$E_m(lx)$					
	100	200	500	100	200	500
Lh(m)	2,5	3,0	2,5	3,0	2,5	3,0
20 m²	1,0	1,2	2,1	2,4	5,1	5,9
30 m²	1,6	1,7	3,1	3,5	7,8	8,7
40 m²	2,0	2,2	4,0	4,4	10,0	11
50 m²	2,4	2,6	4,8	5,3	12	13
75 m²	3,5	3,8	7,0	7,6	18	19
100 m²	4,5	4,9	9,1	9,7	23	24
500 m²	21	22	42	43	105	108

Wartungsfaktor 0,8

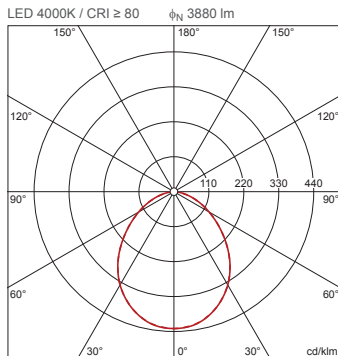
Rh = Lh

Bestell-Nr.: 5LR610D4OB11AF | **GTIN (EAN):** 4058352125915

Planungsdaten: Lun11R,Eb4860Im840,DAML

**5LR610D4OB11AF +
5LR94685EE: 1x LED 4000K /
CRI ≥ 80; Werkseinstellung:
High Lumen Output**

4058352125915 + 4039806161208
5LR610D4OB11AF + 5LR94685EE



I_{max} 431 cd/klm bei γ 0°

Leuchtdichten (cd/m²)

C 0/180
L₈₀ 7737
L₇₀ 10868
L₆₅ 12127

$\alpha_{50\%}$ 2 x 47,5°
 $\alpha_{10\%}$ 2 x 75,9°

UGR 24,5 24,6
X 4H Y 8H ρ 70/50/20 S 0,25H

Anzahl Leuchten im Raum

Reflexionsgrad 70/50/20

Em(x)	100		200		500			
	Lh(m)	20 m ²	30 m ²	40 m ²	50 m ²	75 m ²	100 m ²	150 m ²
2,5	0,7	1,1	1,4	1,7	2,5	3,2	4,2	5,6
3,0	0,8	1,2	1,6	1,9	2,7	3,5	4,6	6,2
2,5	1,5	2,2	2,8	3,4	5,0	6,5	8,6	11,4
3,0	1,7	2,5	3,2	3,8	5,4	6,9	9,4	12,6
2,5	3,7	5,6	7,1	8,6	13	16	21	28
3,0	4,2	6,2	7,9	9,4	14	17	22	29
2,5	15	22	28	34	50	65	86	114
3,0	17	25	32	38	54	69	94	126

Wartungsfaktor 0,8

Rh = Lh