

Bestell-Nr.: 5PJA230001A | **GTIN (EAN):** 4058352955185

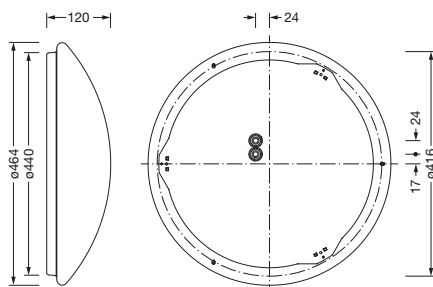
Produktbeschreibung: Round31B,4900lm840,ML,Ø464



Round 31 B, Wand- und Deckenleuchte, primäre lichttechn. Abdeckung: Abdeckwanne, aus PMMA, Lichtaustritt: direkt strahlend, primäre Lichtcharakteristik: symmetrisch, Montageart: Anbau, LED, Bemessungslichtstrom: 4.900lm, Lichtausbeute: 126lm/W, Lichtfarbe: 840, Farbtemperatur: 4000K, mit Klemme, 3polig, max. 2,5mm², Netzanschluss: 230V, AC, 50/60Hz, Bemessungsleistung: 39W, Leuchtgehäuse, rund, aus Stahl, weiß, Durchmesser: 464mm, Höhe: 120mm, Schutzart (gesamt): IP40, Schutzklasse (gesamt): SK I (Schutzerdung), Prüfzeichen: CE, Schlagfestigkeit: IK02, Verpackungseinheit: 1 Stück

IP 40  

Bestückung: LED
Gew. (kg): 1,7
GTIN (EAN): 4058352955185



Bestell-Nr.: 5PJA230001A | GTIN (EAN): 4058352955185

Technische Detailbeschreibung: Round31B,4900lm840,ML,Ø464



Kenndaten

- Produkttyp: Wand- und Deckenleuchte
- Produktname: Round 31 B
- Bestell-Nr.: 5PJA230001A

Lichttechnik | Bestückung | Vorschaltgerät

Komponente 1

Lichttechnik:

- Abdeckung: Abdeckwanne
- Abstrahlwinkel: 120°
- Symmetrie: symmetrisch strahlend
- Lichtaustritt: direkt strahlend

Bestückung:

- Leuchtmittel: mit LED
- Bemessungslichtstrom: 4900lm
- Lichtausbeute: 126lm/W
- Farbtemperatur: 4000K
- Farbwiedergabeindex: CRI > 80
- Lichtfarbe: 840
- SDCM (Standard Deviation of Colour Matching): MacAdam ≤ 3 SDCM (initial)
- Bemessungsleistung: 39W
- Zusatz: Anschlussleistung je nach Lichtstromeinstellung (25/27/29/31/33/35/37/39W), Lichtstrom an der Leuchte einstellbar in acht Stufen (3200/3500/3700/4000/4200/4400/4700/4900lm)

Betriebsgerät:

- Ansteuerung: EIN/AUS Multilumen

Zertifikate, Standards

- Schutzart: IP40
- Schutzklasse: SK I (Schutzerdung)
- Schlagfestigkeit: IK02
- Prüfzeichen, Kennzeichnung: CE

Material, Farbe

- Leuchtengehäuse: Stahl, weiß, rund
- Farbangabe: weiß
- Abdeckung: Abdeckwanne aus PMMA

Montage

- Montageart, Montageort: Anbau, an der Decke, an der Wand
- Anordnung: Einzelanordnung

Elektrischer Anschluss

- Anschluss: Klemme, 3polig, max. 2,5mm²
- Nennspannung: 230V, 50/60Hz, AC

Abmessung, Gewicht

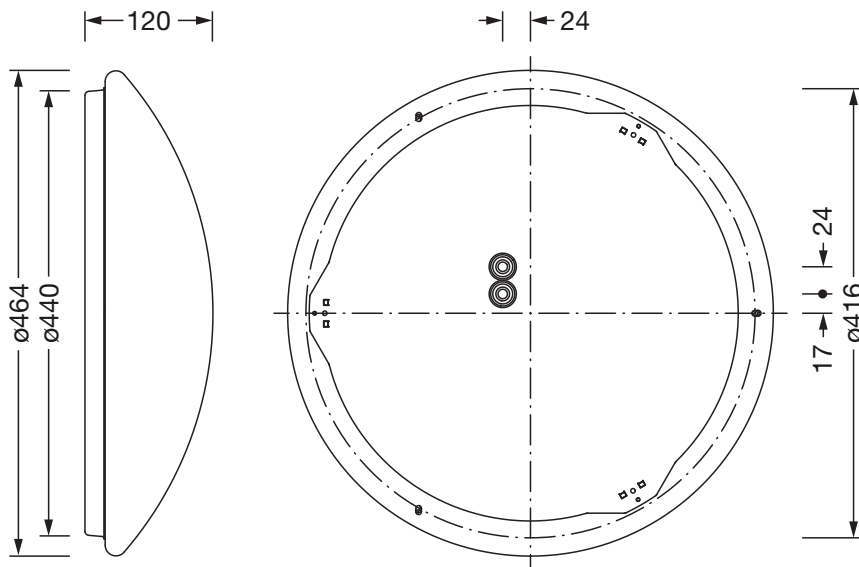
- Durchmesser: 464mm
- Höhe: 120mm
- Gewicht: 1,7kg

Lebensdauer

- Bemessungslebensdauer: 50000h (L80/B10) bei UT = 25°C

Bestell-Nr.: 5PJA230001A | GTIN (EAN): 4058352955185

Maße: Round31B,4900lm840,ML,Ø464



Bei der Ausführungsplanung zur Elektroinstallation ist zwingend die Montageanleitung zu beachten (zu finden unter www.siteco.com)
Toleranzen bezogen auf thermische, elektrische und photometrische Daten entsprechend IEC 62722
Stand 26.01.2024 - Änderungen und Irrtümer vorbehalten - Vergewissern Sie sich, dass Sie immer den neuesten Stand verwenden -