

N° de commande: 5XA7100W5ZS00100XX | GTIN (EAN): 4058352448861

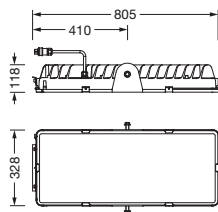
Description du produit:



Sirius® 500, tête d'éclairage, orientation de la lumière primaire avec lentille, en verre, cache d'éclairage primaire: cache, en verre de sécurité trempé, transparent, répartition de la lumière: AREA-PL52, diffusion de lumière: direct distribution, caractéristique d'éclairage primaire: asymétrique, type de pose: fixation par vis, LED, High Power LED, flux lumineux assigné: 55.860lm, rendement lumineux: 113lm/W, température de couleur: 957, température de couleur: 5700K, avec câble avec connecteur mâle, raccordement au secteur: 220..240V, AC, 50/60Hz, longueur du câble: 1,5m, puissance assignée: 493W, en aluminium coulé sous pression, thermolaqué, fer micacé Siteco® (DB 702S), longueur: 792mm, largeur: 330mm, hauteur: 126mm, degré de protection (total): IP66, classe de protection (total): classe de protection I (mise à la terre), marquage: CE, ENEC, résistance aux chocs: IK10, température ambiante de fonctionnement admissible pour des applications à l'extérieur: en intérieur : -30 à +45°C, température de stockage admissible: -40..+80°C, unité d'emballage: 1 pièce



Composants: LED
 Pds (kg): 16,0
 GTIN (EAN): 4058352448861



N° de commande: 5XA7100W5ZS00100XX | GTIN (EAN): 4058352448861

Description technique détaillée:



Données caractéristiques

- Type de produit: tête d'éclairage
- Nom du produit: Sirius® 500
- N° de commande:
5XA7100W5ZS00100XX

Système d'éclairage | Équipement | Ballast

Composant 1

Technologie d'éclairage:

- Orientation de lumière: lentille en verre
- Cache: cache, transparent
- Répartition de la lumière: AREA-PL52
- Symétrie: distribution asymétrique
- Diffusion de lumière: distribution directe

Composants:

- Lampe: avec High Power LED, LED
- Flux lumineux assigné: 55860lm
- Rendement lumineux: 113lm/W
- Température de couleur: 5700K
- Index de rendu des couleurs: IRC > 95
- Température de couleur: 957
- TLCI (Television Light Consistency Index): TLCI ≥ 96
- Puissance assignée: 493W
- Supplément: plage de gradation 5 à 100% par segment LED

Appareil de service:

- Système de commande: réduction de puissance, DALI

Certificats, Normes

- Degré de protection: IP66
- Classe de protection: classe de protection I (mise à la terre)
- Résistance aux chocs: IK10
- Plage de température (fonctionnement):
en intérieur : -30 à +45°C
- Marque de contrôle, marquage: CE, ENEC

Matière, Couleur

- Spécification de couleur: fer micacé Siteco® (DB 702S)
- Cache: cache en verre de sécurité trempé

Montage

- Type de montage, emplacement de montage: fixation par vis, sur l'étrier de fixation

Raccordement électrique

- Raccordement: câble avec connecteur mâle
- Tension nominale: 220..240V, 50/60Hz, AC

Dimensions, Poids

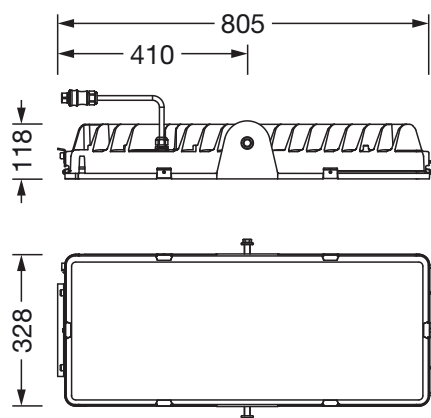
- Longueur: 792mm
- Largeur: 330mm
- Hauteur: 126mm
- Poids: 16,0kg

Durée de vie

- Durée de vie assignée: 50000h (L90/B50) à TA = 25°C, 10000h (L97/B50) à TA = 25°C

N° de commande: 5XA7100W5ZS00100XX | GTIN (EAN): 4058352448861

Dimensions:



Il est obligatoire de respecter les instructions de montage lors de la planification et de l'installation de l'installation électrique (à trouver sur www.siteco.com)

Tolérances liées aux données thermiques, électriques et photométriques selon IEC 62722

Situation 16.02.2024 - Sous réserve de modifications techniques et d'erreurs - Assurez-vous d'avoir toujours la dernière version -