

N° de commande: 5XA1573K1B208 | GTIN (EAN): 4058352168073

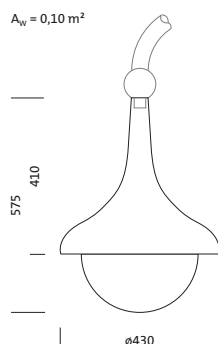
Description du produit:



Small Bell, éclairage sur mât, orientation de la lumière primaire avec réflecteur à facettes 3 zones, en plastique, métallisé en aluminium, cache d'éclairage primaire: vasque, en PMMA, givré, répartition de la lumière: ST1.2a, diffusion de lumière: direct distribution, caractéristique d'éclairage primaire: asymétrique, type de pose: montage en suspension, LED, High Power LED, flux lumineux assigné: 1.750lm, rendement lumineux: 133lm/W, température de couleur: 740, température de couleur: 4000K, ballast: BE Plus, commande: paramétrage flexible du flux lumineux, commande de flux lumineux en fonction du temps, commande du flux lumineux constant, interface de communication numérique., réduction de puissance, réducteur de puissance électronique, raccordement au secteur: 230..240V, AC, 50/60Hz, début de la durée de vie: 13W, fin de la durée de vie: 14W, réduction: 7W, boîtier de luminaire, en forme de cloche, en polyester, renforcé de fibres de verre, laqué, fer micacé Siteco® (DB 702S), veuillez commander la crosse séparément, diamètre: 430mm, hauteur: 575mm, degré de protection (total): IP54, classe de protection (total): classe de protection II (double isolation), marquage: CE, ENEC, VDE, résistance aux chocs: IK07, éclairage de voies et de places conforme aux normes, unité d'emballage: 1 pièce



Composants: LED
 Pds (kg): 5,3
 GTIN (EAN): 4058352168073



N° de commande: 5XA1573K1B208 | GTIN (EAN): 4058352168073

Description technique détaillée:



Données caractéristiques

- Type de produit: éclairage sur mât
- Nom du produit: Small Bell
- N° de commande: 5XA1573K1B208

Système d'éclairage | Équipement | Ballast

Composant 1

Technologie d'éclairage:

- Orientation de lumière: réflecteur à facettes 3 zones en plastique, métallisé en aluminium
- Cache: vasque, givré
- Répartition de la lumière: ST1.2a
- Angle de réflexion: distribution extensive
- Symétrie: distribution asymétrique
- Diffusion de lumière: distribution directe

Composants:

- Lampe: avec High Power LED, LED
- Flux lumineux assigné: 1750lm
- Rendement lumineux: 133lm/W
- Température de couleur: 4000K
- Index de rendu des couleurs: IRC > 70
- Température de couleur: 740
- SDCM (Standard Deviation of Colour Matching): MacAdam \leq 5 SDCM (initial)
- Puissance assignée au début du cycle de vie: 13
- Puissance assignée à la fin du cycle de vie: 14
- Puissance assignée pour 50% de flux lumineux: 7

Appareil de service:

- Ballast: BE Plus
- Système de commande: Plus
- Équipement: réduction de puissance, interface de communication numérique., commande du flux lumineux constant, commande de flux lumineux en fonction du temps, paramétrage flexible du flux lumineux
- Mode de commutation: réducteur de puissance électronique

Certificats, Normes

- Degré de protection: IP54
- Classe de protection: classe de protection II (double isolation)
- Résistance aux chocs: IK07
- Supplément: éclairage de voies et de places conforme aux normes
- Marque de contrôle, marquage: CE, ENEC, VDE

Matière, Couleur

- boîtier de luminaire: polyester, renforcé de fibres de verre, laqué, fer micacé Siteco® (DB 702S), en forme de cloche, veuillez commander la crosse séparément
- Spécification de couleur: fer micacé Siteco® (DB 702S)
- Cache: vasque en PMMA

Montage

- Type de montage, emplacement de montage: montage en suspension, sur la crosse

Raccordement électrique

- Tension nominale: 230..240V, 50/60Hz, AC
- Résistance aux ondes de surtension: 6kV 1,2/50 μ s

Dimensions, Poids

- Diamètre: 430mm
- Hauteur: 575mm
- Poids: 5,3kg

Émission de lumière

- Émission de lumière: < 3%

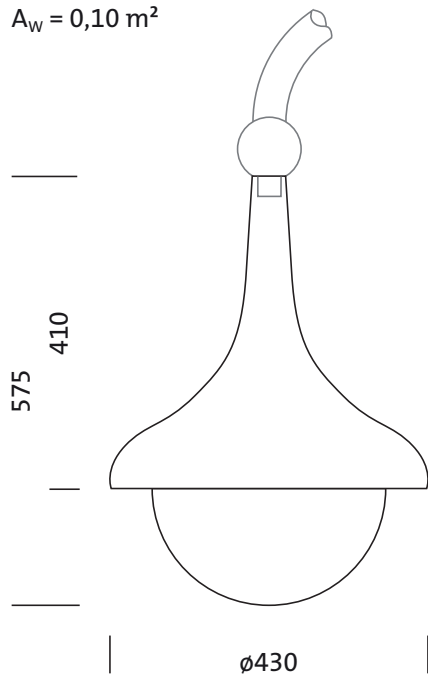
Durée de vie

- Durée de vie assignée: 80000h (L97/B10) à TA = 25°C

N° de commande: 5XA1573K1B208 | GTIN (EAN): 4058352168073

Dimensions:

$A_w = 0,10 \text{ m}^2$



Il est obligatoire de respecter les instructions de montage lors de la planification et de l'installation de l'installation électrique (à trouver sur www.siteco.com)

Tolérances liées aux données thermiques, électriques et photométriques selon IEC 62722

Situation 16.02.2024 - Sous réserve de modifications techniques et d'erreurs - Assurez-vous d'avoir toujours la dernière version -

N° de commande: 5XA1573K1B208 | GTIN (EAN): 4058352168073

Données de planification:

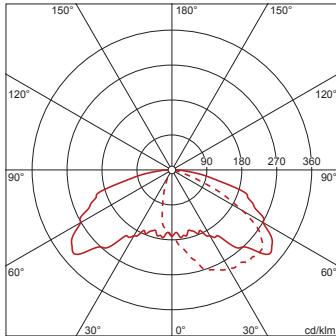
5XA1573K1B208: 1x LED

4058352168073

5XA1573K1B208

LED 4000 K | CRI ≥ 70

φ_v 1750 lm



— C 0/180 - - - C 90/270

Classe selon intensité lumineuse

EN13201-2: G1