

**Cod. articolo:** OMD5307L1840 | **GTIN (EAN):** 4052899987500

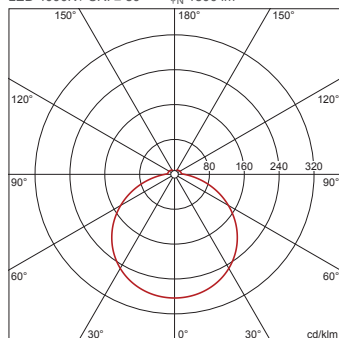
## Descrizione prodotto:



Rondel 21, apparecchio per montaggio sporgente a soffitto e a parete, in PC, opalino, uscita luce: diretta distribuzione, tipo di montaggio: a plafone, LED, flusso luminoso di misurazione: 1.800lm, efficienza luminosa: 100lm/W, colore della luce: 840, temperatura di colore: 4000K, alimentatore: EVG, con morsetto, a 2 poli, allacciamento alla rete: 220..240V, AC, 50/60Hz, potenza di misurazione: 18W, alloggiamento, rotondo, in lamiera di acciaio, verniciato con polveri, bianco, diametro: 380mm, altezza: 28mm, copertura, in PC, grafite (RAL 7037), grado di protezione (totale): IP40, classe di isolamento (totale): classe isolamento II (messa a terra), marchi di qualità: CE, resistenza agli urti: IK03, temperatura ambiente operativa ammessa: -20..+40°C, temperatura di stoccaggio ammessa: -20..+80°C, unità d'imballo: 1 pezzo

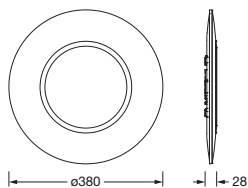
4052899987500  
OMD5307L1840

LED 4000K / CRI ≥ 80     $\Phi_{\text{N}}$  1800 lm



IP 40 IK 03   

Lampade: LED  
Peso (kg): 1,7  
GTIN (EAN): 4052899987500



Cod. articolo: OMD5307L1840 | GTIN (EAN): 4052899987500

## Descrizione tecnica dettagliata:



### Dati caratteristici

- Tipo prodotto: apparecchio per montaggio sporgente a soffitto e a parete
- Nome del prodotto: Rondel 21
- Cod. articolo: OMD5307L1840

### Illuminotecnica | Equipaggiamento | Alimentatore

#### Componenti 1

#### Illuminotecnica:

- Uscita luce: distribuzione diretta

#### Lampade:

- Lampada: con LED
- Flusso luminoso di misurazione: 1800lm
- Efficienza luminosa: 100lm/W
- Temperatura di colore: 4000K
- Indice di resa cromatica: CRI > 80
- Colore della luce: 840
- SDCM (Standard Deviation of Colour Matching): MacAdam  $\leq$  5 SDCM (iniziale)
- Potenza di misurazione: 18W

#### Gruppo di alimentazione:

- Alimentatore: EVG
- Sistema di controllo: ON/OFF

#### Certificati, Norme

- Grado di protezione: IP40
- Classe di isolamento: classe isolamento II (messa a terra)
- Resistenza agli urti: IK03
- Intervallo di temperatura (operazione): -20..+40°C
- Marchio di controllo, marchio: CE

#### Materiale, Colore

- alloggiamento: lamiera di acciaio, verniciato con polveri, bianco, rotondo
- Specifica di colore: bianco
- copertura: PC, grafite (RAL 7037)
- Specifica di colore: grafite (RAL 7037)

#### Montaggio

- Tipo di installazione, luogo di installazione: a plafone, al soffitto, alla parete

### Collegamento elettrico

- Collegamento: morsetto, a 2 poli
- Tensione nominale: 220..240V, 50/60Hz, AC

### Dimensioni, Peso

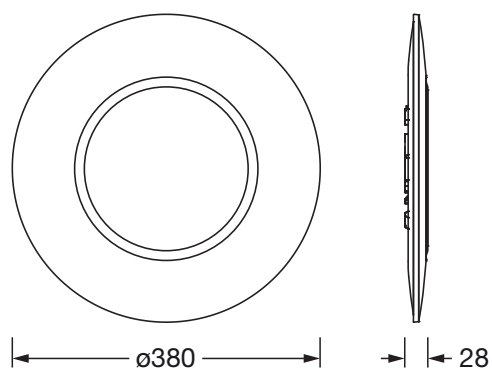
- Diametro: 380mm
- Altezza: 28mm
- Peso: 1,7kg

### Durata di vita

- Vita utile di misurazione: 50000 ore (L70/B50) con TA = 25°C

Cod. articolo: OMD5307L1840 | GTIN (EAN): 4052899987500

**Dimensioni:**

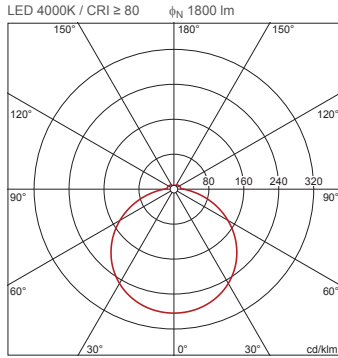


Cod. articolo: OMD5307L1840 | GTIN (EAN): 4052899987500

## Dati di progetto:

**OMD5307L1840: 1x LED**  
4000K / CRI ≥ 80

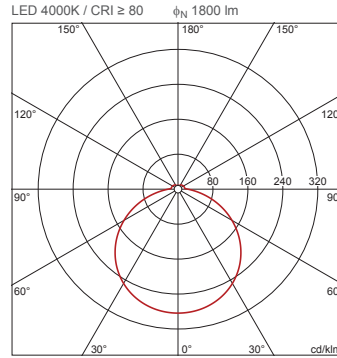
4052899987500  
OMD5307L1840



H(m)	$\phi$ (m)	E <sub>max</sub> (lx)	E <sub>m</sub> (lx)
2	6,98	128	56
3	10,48	57	25
4	13,97	32	14
5	17,46	20	9
6	20,95	14	6

**OMD5307L1840 + OMD5303B:**  
1x LED 4000K / CRI ≥ 80

4052899987500 + 4052899987609  
OMD5307L1840 + OMD5303B



H(m)	$\phi$ (m)	E <sub>max</sub> (lx)	E <sub>m</sub> (lx)
2	6,98	128	56
3	10,48	57	25
4	13,97	32	14
5	17,46	20	9
6	20,95	14	6

**OMD5307L1840 + OMD5303B:**  
1x LED 4000K / CRI ≥ 80;  
emergency light operation  
min. luminous flux: 3 h

4052899987500 + 4052899987609  
OMD5307L1840 + OMD5303B

