

Cod. articolo: 5XA1573K1B208 | GTIN (EAN): 4058352168073

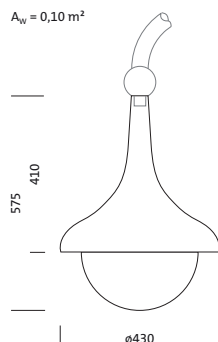
Descrizione prodotto:



Small Bell, apparecchio montante, conduzione primaria della luce con riflettore sfaccettato a 3 zone, in materiale plastico, con alluminatura, diffusore illuminotecnico primario: coppa, in PMMA, superficie ghiacciata, distribuzione luminosa: ST1.2a, uscita luce: diretta distribuzione, distribuzione luminosa primaria: asimmetrica, tipo di montaggio: montaggio a sospensione, LED, High Power LED, flusso luminoso di misurazione: 1.750lm, efficienza luminosa: 133lm/W, colore della luce: 740, temperatura di colore: 4000K, alimentatore: EVG Plus, controllo: parametrizzazione flessibile del flusso luminoso, controllo temporizzato flusso luminoso, controllo costante del flusso luminoso, interfaccia di comunicazione digitale, gestione della potenza, gestione elettronica della potenza, allacciamento alla rete: 230..240V, AC, 50/60Hz, inizio della durata di vita: 13W, fine della durata di vita: 14W, riduzione: 7W, alloggiamento dell'apparecchio, a forma di campana, in poliestere, rinforzato con fibra di vetro, verniciato, ferro micaceo Siteco® (DB 702S), braccio arcuato da palo come accessorio, diametro: 430mm, altezza: 575mm, grado di protezione (totale): IP54, classe di isolamento (totale): classe isolamento II (messa a terra), marchi di qualità: CE, ENEC, VDE, resistenza agli urti: IK07, illuminazione di piazze e vie conforme alle normative, unità d'imballo: 1 pezzo



Lampade:	LED
Peso (kg):	5,3
GTIN (EAN):	4058352168073



È obbligatorio osservare le istruzioni di montaggio durante la pianificazione e l'installazione dell'installazione elettrica (reperibili su www.siteco.com)

Tolleranze relative ai dati termici, elettrici e fotometrici secondo IEC 62722

Dati soggetti a cambiamento - Salvo errori e omissioni - Assicuratevi di utilizzare sempre l'ultima versione

Cod. articolo: 5XA1573K1B208 | GTIN (EAN): 4058352168073

Descrizione tecnica dettagliata:



Dati caratteristici

- Tipo prodotto: apparecchio montante
- Nome del prodotto: Small Bell
- Cod. articolo: 5XA1573K1B208

Illuminotecnica | Equipaggiamento | Alimentatore

Componenti 1

Illuminotecnica:

- Conduzione della luce: riflettore sfaccettato a 3 zone in materiale plastico, con alluminatura
- Copertura: coppa, superficie ghiacciata
- Distribuzione luminosa: ST1.2a
- Angolo di emissione: distribuzione diffusa
- Simmetria: distribuzione asimmetrica
- Uscita luce: distribuzione diretta

Lampade:

- Lampada: con High Power LED, LED
- Flusso luminoso di misurazione: 1750lm
- Efficienza luminosa: 133lm/W
- Temperatura di colore: 4000K
- Indice di resa cromatica: CRI > 70
- Colore della luce: 740
- SDCM (Standard Deviation of Colour Matching): MacAdam \leq 5 SDCM (iniziale)
- Potenza nominale a inizio della durata di vita: 13
- Potenza nominale a fine della durata di vita: 14
- Potenza nominale con flusso luminoso al 50%: 7

Gruppo di alimentazione:

- Alimentatore: EVG Plus
- Sistema di controllo: Plus
- Equipaggiamento: gestione della potenza, interfaccia di comunicazione digitale, controllo costante del flusso luminoso, controllo temporizzato flusso luminoso, parametrizzazione flessibile del flusso luminoso
- Tipo di accensione: gestione elettronica della potenza

Certificati, Norme

- Grado di protezione: IP54
- Classe di isolamento: classe isolamento II (messa a terra)
- Resistenza agli urti: IK07
- Supplemento: illuminazione di piazze e vie conforme alle normative
- Marchio di controllo, marchio: CE, ENEC, VDE

Materiale, Colore

- alloggiamento dell'apparecchio: poliestere, rinforzato con fibra di vetro, verniciato, ferro micaceo Siteco® (DB 702S), a forma di campana, braccio arcuato da palo come accessorio
- Specifica di colore: ferro micaceo Siteco® (DB 702S)
- Copertura: coppa in PMMA

Montaggio

- Tipo di installazione, luogo di installazione: montaggio a sospensione, su braccio arcuato

Collegamento elettrico

- Tensione nominale: 230..240V, 50/60Hz, AC
- Tensione impulsiva di dimensionamento: 6kV 1,2/50 μ s

Dimensioni, Peso

- Diametro: 430mm
- Altezza: 575mm
- Peso: 5,3kg

Emissione luminosa

- Emissione luminosa: < 3%

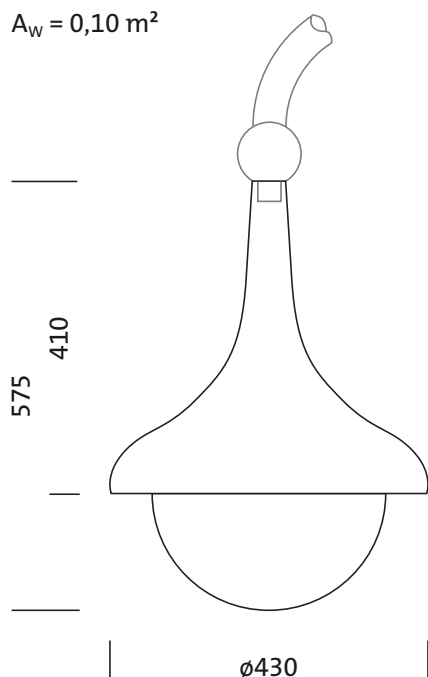
Durata di vita

- Vita utile di misurazione: 80000 ore (L97/B10) con TA = 25°C

Cod. articolo: 5XA1573K1B208 | GTIN (EAN): 4058352168073

Dimensioni:

$A_w = 0,10 \text{ m}^2$



È obbligatorio osservare le istruzioni di montaggio durante la pianificazione e l'installazione dell'installazione elettrica (reperibili su www.siteco.com)

Tolleranze relative ai dati termici, elettrici e fotometrici secondo IEC 62722

Dati soggetti a cambiamento - Salvo errori e omissioni - Assicuratevi di utilizzare sempre l'ultima versione

Cod. articolo: 5XA1573K1B208 | GTIN (EAN): 4058352168073

Dati di progetto:

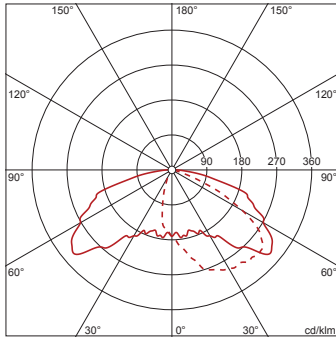
5XA1573K1B208: 1x LED

4058352168073

5XA1573K1B208

LED 4000 K | CRI \geq 70

ϕ_N 1750 lm



— C 0/180 - - - C 90/270

Classe di intensità luminosa secondo normativa
EN13201-2: G1

È obbligatorio osservare le istruzioni di montaggio durante la pianificazione e l'installazione dell'installazione elettrica (reperibili su www.siteco.com)

Tolleranze relative ai dati termici, elettrici e fotometrici secondo IEC 62722

Dati soggetti a cambiamento - Salvo errori e omissioni - Assicuratevi di utilizzare sempre l'ultima versione