

Referencia: 5XA5132S1B08A1 | GTIN (EAN): 4058352059470

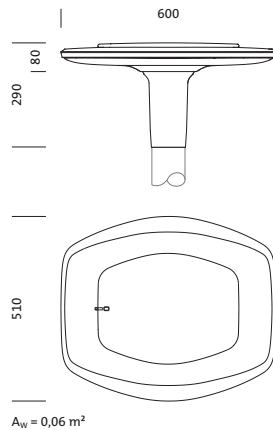
## Descripción del producto:



DL® 30 LED, luminaria de mástil, control de luz directo con reflector de facetas de 3 zonas, de plástico, aluminizado, especular, cubierta luminotécnica directa: cubierta, de PMMA, estructurado, transparente, distribución de luz: P1.0a, emisión de luz: directo haz, característica de iluminación directa: asimétrico, tipo de montaje: superior, LED, alto Power LED, flujo luminoso nominal: 1.600lm, eficacia lumínica: 128lm/W, color de luz: 740, temperatura de color: 4000K, balasto: bal. elect. Plus, control: parametrización flexible del flujo lumínico, control de flujo lumínico en el tiempo, control de flujo lumínico constante, interfaz de comunicación digital, reducción de potencia, reducción de potencia electrónica, conexión de alimentación: 230..240V, CA, 50/60Hz, inicio de la vida útil: 13W, final de la vida útil: 13W, reducción: 7W, carcasa de luminarias, de aluminio de extrusión, recubrimiento pulverizado, Siteco® gris metalizado (DB 702S), longitud: 600mm, ancho: 510mm, altura: 290mm, para espiga: d x l = 76 x 100 mm (superficial) | con reductor (accesorio opcional) 60 x 100 mm, tipo de protección (total): IP66, clase de protección (total): SK II (a prueba de choques eléctricos), marca de verificación: CE, ENEC, VDE, resistencia contra impacto: IK08, temperatura ambiente de funcionamiento admisible: -25..+45°C, iluminación normalizada de plazas y calles, unidad de embalaje: 1 unidad



Lámparas: LED  
 Peso (kg): 7,7  
 GTIN (EAN): 4058352059470



Referencia: 5XA5132S1B08A1 | GTIN (EAN): 4058352059470

## Descripción técnica detallada:



### Datos característicos

- Tipo de producto: luminaria de mástil
- Nombre del producto: DL® 30 LED
- Referencia: 5XA5132S1B08A1

### Luminotecnia | lámparas | balasto

#### Componente 1

#### Luminotecnia:

- Control de iluminación: reflector de facetas de 3 zonas de plástico, aluminizado, especular
- Cubierta: cubierta, transparente, estructurado
- Distribución de luz: P1.0a
- Ángulo de haz: haz ancho
- Simetría: haz asimétrico
- Emisión de luz: haz directo

#### Lámparas:

- Lámpara: con alto Power LED, LED
- Flujo luminoso nominal: 1600lm
- Eficacia lumínica: 128lm/W
- Temperatura de color: 4000K
- Índice de reproducción cromática: CRI > 70
- Color de luz: 740
- SDCM (Standard Deviation of Colour Matching): MacAdam ≤ 5 SDCM (inicial)
- Potencia nominal inicio vida útil: 13
- Potencia nominal fin vida útil: 13
- Potencia nominal con 50% de flujo luminoso: 7

#### Dispositivo operativo:

- Balasto: bal. elect. Plus
- Control: Plus
- Equipamiento: reducción de potencia, interfaz de comunicación digital, control de flujo lumínico constante, control de flujo lumínico en el tiempo, parametrización flexible del flujo lumínico
- Tipo de conmutación: reducción de potencia electrónica

### Certificados, Normas

- Índice de protección: IP66
- Clase de aislamiento: SK II (a prueba de choques eléctricos)
- Resistencia contra impacto: IK08
- Rango de temperatura (operación): -25..+45°C
- Adicional: iluminación normalizada de plazas y calles
- Certificación, designación: CE, ENEC, VDE

### Material, color

- carcasa de luminarias: aluminio de extrusión, recubrimiento pulverizado, Siteco® gris metalizado (DB 702S)
- Especificación de color: Siteco® gris metalizado (DB 702S)
- Cubierta: cubierta de PMMA

### Montaje

- Tipo y lugar de montaje: superior, sobre el mástil

### Conexión eléctrica

- Tensión nominal: 230..240V, 50/60Hz, CA
- Resistencia a sobretensión: 6kV 1,2/50µs

### Dimensiones, peso

- Longitud: 600mm
- Ancho: 510mm
- Altura: 290mm
- Peso: 7,7kg
- Cabeza de mástil: para espiga: d x l = 76 x 100 mm (superficial) | con reductor (accesorio opcional) 60 x 100 mm

### Emisión de luz

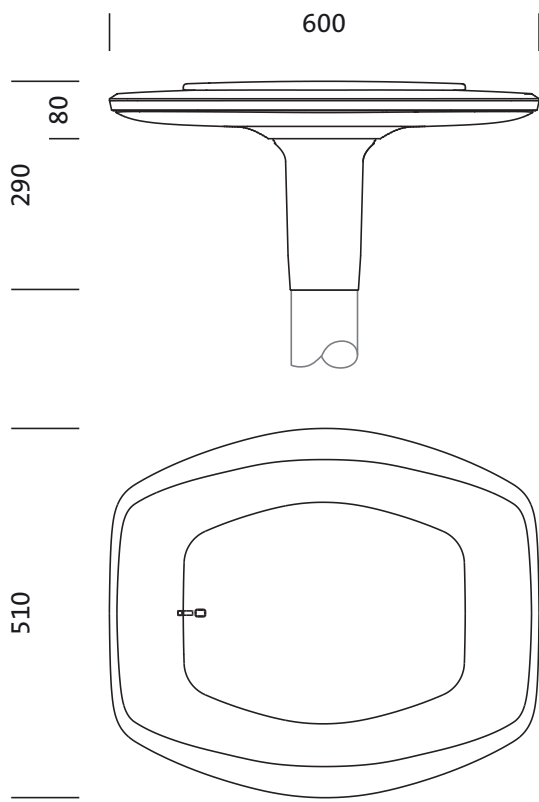
- Emisión de luz: 0%

### Vida útil

- Vida útil nominal: 100000h (L97/B10) a temp. amb. = 25°C

Referencia: 5XA5132S1B08A1 | GTIN (EAN): 4058352059470

**Dimensiones:**



$A_w = 0,06 \text{ m}^2$

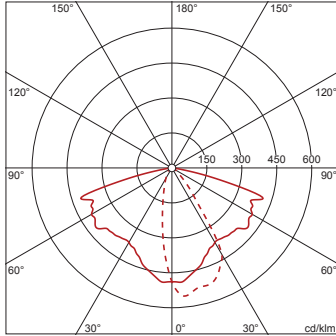
Referencia: 5XA5132S1B08A1 | GTIN (EAN): 4058352059470

**Fechas de planificación:**

**5XA5132S1B08A1: 1x LED**

4058352059470  
5XA5132S1B08A1

LED 4000 K | CRI  $\geq$  70  $\phi_N$  1600 lm



— C 0/180    - - - C 90/270

intensidad lumínica según  
EN13201-2: G3