

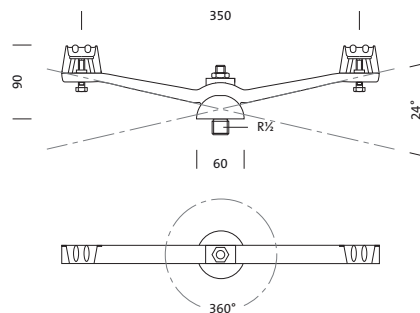
N° de commande: 5NY900408 | GTIN (EAN): 4039806204271

## Description du produit:



Streetlight 10DL® 50 midiDL® 50 mini, support de suspension par câble, support de suspension par câble, en fonte d'aluminium, laqué, fer micacé Siteco® (DB 702S), un axe d'inclinaison / un axe de rotation, unité d'emballage: 1 pièce

Pds (kg): 0,6  
GTIN (EAN): 4039806204271



Il est obligatoire de respecter les instructions de montage lors de la planification et de l'installation de l'installation électrique (à trouver sur [www.siteco.com](http://www.siteco.com))

Tolérances liées aux données thermiques, électriques et photométriques selon IEC 62722

Situation 16.02.2024 - Sous réserve de modifications techniques et d'erreurs - Assurez-vous d'avoir toujours la dernière version -

N° de commande: 5NY900408 | GTIN (EAN): 4039806204271

## Description technique détaillée:



### Données caractéristiques

- Type de produit: support de suspension par câble
- Nom du produit: Streetlight 10, DL® 50 midi, DL® 50 mini
- N° de commande: 5NY900408

### Matière, Couleur

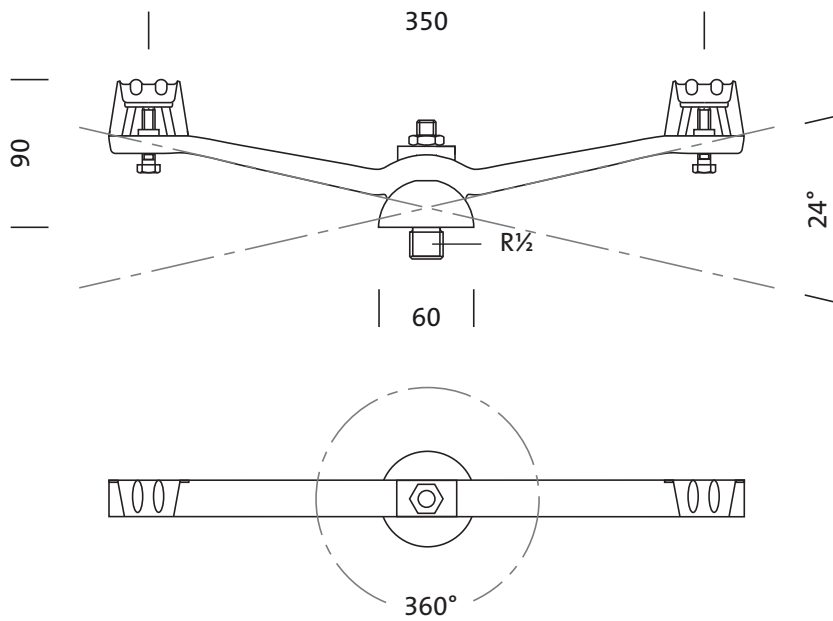
- support de suspension par câble: fonte d'aluminium, laqué, fer micacé Siteco® (DB 702S), un axe d'inclinaison / un axe de rotation
- Spécification de couleur: fer micacé Siteco® (DB 702S)

### Dimensions, Poids

- Poids: 0,6kg

N° de commande: 5NY900408 | GTIN (EAN): 4039806204271

**Dimensions:**



Il est obligatoire de respecter les instructions de montage lors de la planification et de l'installation de l'installation électrique (à trouver sur [www.siteco.com](http://www.siteco.com))

Tolérances liées aux données thermiques, électriques et photométriques selon IEC 62722

Situation 16.02.2024 - Sous réserve de modifications techniques et d'erreurs - Assurez-vous d'avoir toujours la dernière version -