

N° de commande: 5LZ935202A | GTIN (EAN): 4058352838105

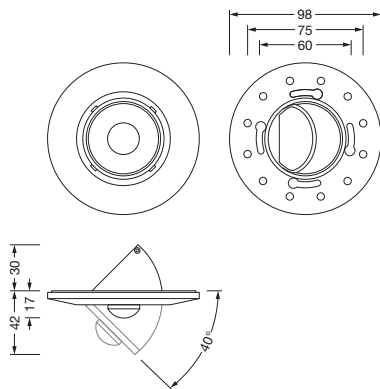
Description du produit:



SITECO Connectcapteur PC4, commande locale, type de pose: encastré, emplacement de pose: dans le luminaire, en plastique, degré de protection (total): IP20, classe de protection (total): classe de protection II (double isolation), marquage: CE, 1 x capteur de présence PIR, 1 x capteur de luminosité, 1 x LED rouge/verte, unité d'emballage: 1 pièce

IP 20  

Pds (kg): 0,1
GTIN (EAN): 4058352838105



N° de commande: 5LZ935202A | GTIN (EAN): 4058352838105

Description technique détaillée:



Données caractéristiques

- Gamme de systèmes: SITECO Connect 31 Office
- Type de produit: composant de gestion d'éclairage
- Nom du produit: SITECO Connect
- N° de commande: 5LZ935202A

1x LED rouge/verte

- Particularité: pour l'affichage de l'initialisation

Certificats, Normes

- Degré de protection: IP20
- Classe de protection: classe de protection II (double isolation)
- Plage de température (fonctionnement): -10..+40°C
- Marque de contrôle, marquage: CE

Matière, Couleur

- boîtier: plastique, blanc pur mat (RAL 9010)
- Spécification de couleur: blanc pur mat (RAL 9010)

Montage

- Type de montage, emplacement de montage: encastré, dans le luminaire
- Hauteur de pose: 2..5m
- Supplément: approprié uniquement pour une installation à l'intérieur

Dimensions, Poids

- Longueur: 86mm
- Largeur: 86mm
- Hauteur: 63mm
- Profondeur d'encastrement: 30mm
- Poids: 0,1kg

Entrées

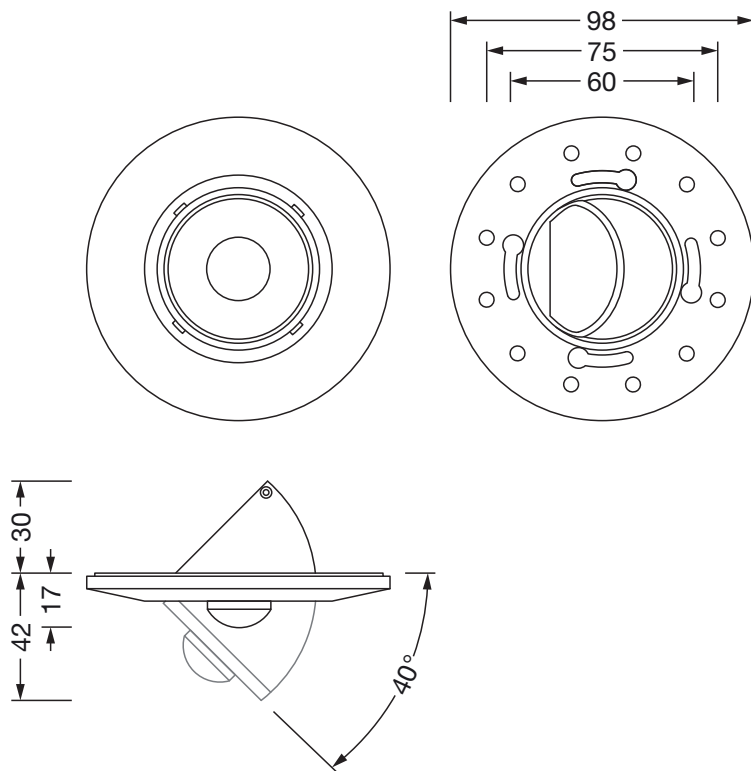
1x capteur de présence PIR

- Raccordement: capteur PIR (infrarouge passif)
- Angle de détection: 360°
- Champ de détection: radial min. ø5m, max. ø7m; tangentiel min. ø6,5m, max. ø8,5m
- Champ de détection: min. ø3,5m, max. ø6,0m
- Particularité: champ de détection circulaire

Sorties

N° de commande: 5LZ935202A | GTIN (EAN): 4058352838105

Dimensions:



Il est obligatoire de respecter les instructions de montage lors de la planification et de l'installation de l'installation électrique (à trouver sur www.siteco.com)

Tolérances liées aux données thermiques, électriques et photométriques selon IEC 62722

Situation 16.02.2024 - Sous réserve de modifications techniques et d'erreurs - Assurez-vous d'avoir toujours la dernière version -