

N° de commande: 51FT10MN4A0ATR2 | GTIN (EAN): 4058352808887

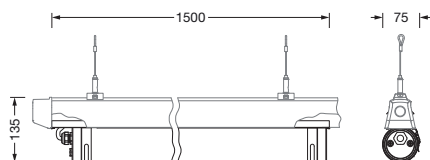
Description du produit:



Monsun® 31 Tube, luminaire tubulaire, cache d'éclairage primaire: diffuseur, en PMMA, diffusion de lumière: direct distribution, caractéristique d'éclairage primaire: symétrique, LED, flux lumineux assigné: 10.000lm, rendement lumineux: 172lm/W, température de couleur: 840, température de couleur: 4000K, avec avec 1 borne, 3 broches, max. 2,5mm², raccordement au secteur: 220..240V, AC, 50/60Hz, puissance assignée: 58W, boîtier, cylindrique, en PMMA, semi-transparent, blanc mat, avec luminaire et fixation au plafond, V4A, fixation avec des attaches en acier inoxydable, longueur: 1.500mm, diamètre: 75mm, embout, en acier inoxydable (V4A), degré de protection (total): IP20, degré de protection (compartiment de lampe): IP67/69K, classe de protection (total): classe de protection I (mise à la terre), marquage: CE, UKCA, résistance aux chocs: IK06, température ambiante de fonctionnement admissible: -20..+40°C, conforme aux exigences de l'IFS (International Featured Standards) pour la sécurité et la qualité dans l'industrie alimentaire, contactez votre conseiller commercial avant d'utiliser les luminaires dans des applications avec une exposition chimique peu claire, de grandes variations de température ou une humidité formant de la condensation, unité d'emballage: 1 pièce

IP 20 IK 06  

Composants: LED
 Pds (kg): 2,4
 GTIN (EAN): 4058352808887



N° de commande: 51FT10MN4A0ATR2 | GTIN (EAN): 4058352808887

Description technique détaillée:



Données caractéristiques

- Type de produit: luminaire tubulaire
- Nom du produit: Monsun® 31 Tube
- N° de commande: 51FT10MN4A0ATR2

Système d'éclairage | Équipement | Ballast

Composant 1

Technologie d'éclairage:

- Cache: diffuseur
- Angle de réflexion: distribution extensive
- Symétrie: symétrique
- Diffusion de lumière: distribution directe
- UGR direction par rapport à l'axe longitudinal du luminaire: ≤ 25
- UGR direction par rapport à l'axe transversal du luminaire: ≤ 25

Composants:

- Lampe: avec LED
- Flux lumineux assigné: 10000lm
- Rendement lumineux: 172lm/W
- Température de couleur: 4000K
- Index de rendu des couleurs: IRC > 80
- Température de couleur: 840
- SDCM (Standard Deviation of Colour Matching): MacAdam ≤ 4 SDCM (initial)
- Puissance assignée: 58W
- Supplément: charge connectée selon le réglage du flux lumineux (25/37/46/58W), flux lumineux réglable sur le luminaire en quatre étapes (4450/6500/8000/10000lm)

Appareil de service:

- Système de commande: MAR/ARR Multilumen

Certificats, Normes

- Degré de protection: IP20
- Degré de protection (compartiment de lampe): IP67/69K
- Classe de protection: classe de protection I (mise à la terre)
- Résistance aux chocs: IK06
- Plage de température (fonctionnement): -20..+40°C
- Supplément: conforme aux exigences de l'IFS (International Featured Standards) pour la sécurité et la qualité dans l'industrie alimentaire, contactez votre conseiller commercial avant d'utiliser les luminaires dans des applications avec une exposition chimique peu claire, de grandes variations de température ou une humidité formant de la condensation
- Marque de contrôle, marquage: CE, UKCA

Matière, Couleur

- boîtier: PMMA, semi-transparent, blanc mat, cylindrique, avec luminaire et fixation au plafond, V4A, fixation avec des attaches en acier inoxydable
- Spécification de couleur: blanc mat
- embout: acier inoxydable (V4A)
- Nombre: 2 pièce
- Cache: diffuseur en PMMA

Montage

- Agencement: disposition simple

Raccordement électrique

- Raccordement: avec 1 borne, 3 broches, max. 2,5mm²
- Tension nominale: 220..240V, 50/60Hz, AC

Dimensions, Poids

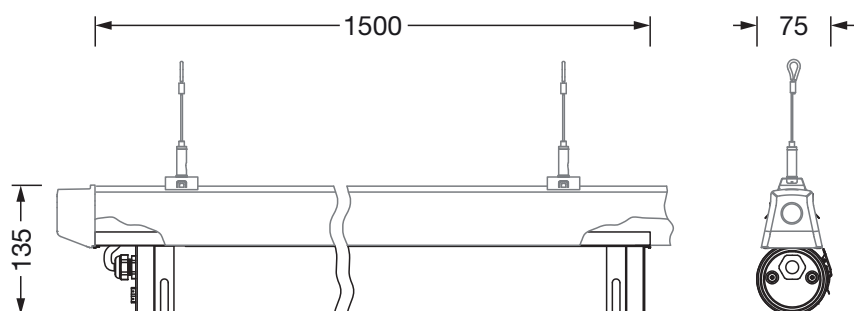
- Longueur: 1500mm
- Diamètre: 75mm
- Poids: 2,4kg

Durée de vie

- Durée de vie assignée: 50000h (L80/B50) à TA = 25°C

N° de commande: 51FT10MN4A0ATR2 | GTIN (EAN): 4058352808887

Dimensions:



Il est obligatoire de respecter les instructions de montage lors de la planification et de l'installation de l'installation électrique (à trouver sur www.siteco.com)

Tolérances liées aux données thermiques, électriques et photométriques selon IEC 62722

Situation 16.02.2024 - Sous réserve de modifications techniques et d'erreurs - Assurez-vous d'avoir toujours la dernière version -