

N° de commande: 51MR36ND0421W | GTIN (EAN): 4058352829967

## Description du produit:



Round 21 M, applique murale et plafonnier, cache d'éclairage primaire: cache microprismatique, en PMMA, transparent, BAP65 ( $L \leq 3000 \text{cd/m}^2$ ), diffusion de lumière: direct/indirect distribution, caractéristique d'éclairage primaire: symétrique, type de pose: en saillie, montage en suspension, LED, flux lumineux assigné: 6.130lm, rendement lumineux: 112lm/W, température de couleur: 840, température de couleur: 4000K, avec borne, 5 broches, raccordement au secteur: 230V, AC, 50/60Hz, puissance assignée: 55W, boîtier, en aluminium, laqué, blanc, diamètre: 600mm, hauteur: 62mm, degré de protection (total): IP40, classe de protection (total): classe de protection I (mise à la terre), marquage: CE, résistance aux chocs: IK04, température ambiante de fonctionnement admissible:  $-10..+35^\circ\text{C}$ , unité d'emballage: 1 pièce

IP 40  

Composants:	LED
Pds (kg):	5,8
GTIN (EAN):	4058352829967



N° de commande: 51MR36ND0421W | GTIN (EAN): 4058352829967

## Description technique détaillée:



### Données caractéristiques

- Type de produit: applique murale et plafonnier
- Nom du produit: Round 21 M
- N° de commande: 51MR36ND0421W

### Système d'éclairage | Équipement | Ballast

#### Composant 1

#### Technologie d'éclairage:

- Cache: cache microprismatique, transparent
- Angle de réflexion: 85°
- Symétrie: symétrique
- Diffusion de lumière: distribution directe / indirecte
- UGR direction par rapport à l'axe longitudinal du luminaire:  $\leq 19$
- UGR direction par rapport à l'axe transversal du luminaire:  $\leq 19$

#### Composants:

- Lampe: avec LED
- Flux lumineux assigné: 6130lm
- Rendement lumineux: 112lm/W
- Température de couleur: 4000K
- Index de rendu des couleurs: IRC > 80
- Température de couleur: 840
- SDCM (Standard Deviation of Colour Matching): MacAdam  $\leq 3$  SDCM (initial)
- Puissance assignée: 55W

#### Appareil de service:

- Système de commande: DALI 2

#### Certificats, Normes

- Degré de protection: IP40
- Classe de protection: classe de protection I (mise à la terre)
- Résistance aux chocs: IK04
- Plage de température (fonctionnement): -10..+35°C
- Marque de contrôle, marquage: CE

#### Matière, Couleur

- boîtier: aluminium, laqué, blanc
- Spécification de couleur: blanc
- Cache: cache microprismatique en PMMA

### Montage

- Type de montage, emplacement de montage: montage en suspension, en saillie, au plafond, au mur
- Agencement: disposition simple

### Raccordement électrique

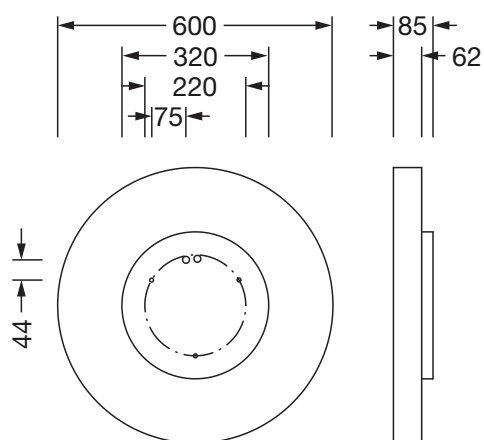
- Raccordement: borne, 5 broches
- Tension nominale: 230V, 50/60Hz, AC

### Dimensions, Poids

- Diamètre: 600mm
- Hauteur: 62mm
- Poids: 5,8kg

N° de commande: 51MR36ND0421W | GTIN (EAN): 4058352829967

**Dimensions:**



Il est obligatoire de respecter les instructions de montage lors de la planification et de l'installation de l'installation électrique (à trouver sur [www.siteco.com](http://www.siteco.com))

Tolérances liées aux données thermiques, électriques et photométriques selon IEC 62722

Situation 16.02.2024 - Sous réserve de modifications techniques et d'erreurs - Assurez-vous d'avoir toujours la dernière version -