

N° de commande: 51MR36FM8421W | GTIN (EAN): 4058352829929

Description du produit:



Round 21 M, applique murale et plafonnier, cache d'éclairage primaire: cache, en PMMA, opale, diffusion de lumière: direct distribution, caractéristique d'éclairage primaire: symétrique, type de pose: en saillie, montage en suspension, LED, flux lumineux assigné: 8.140lm, rendement lumineux: 133lm/W, température de couleur: 840, température de couleur: 4000K, avec borne, 3 broches, raccordement au secteur: 230V, AC, 50/60Hz, puissance assignée: 61W, boîtier, en aluminium, laqué, blanc, diamètre: 600mm, hauteur: 62mm, degré de protection (total): IP40, classe de protection (total): classe de protection I (mise à la terre), marquage: CE, résistance aux chocs: IK04, température ambiante de fonctionnement admissible: -10...+35°C, unité d'emballage: 1 pièce

IP 40  

Composants:	LED
Pds (kg):	5,3
GTIN (EAN):	4058352829929



N° de commande: 51MR36FM8421W | GTIN (EAN): 4058352829929

Description technique détaillée:



Données caractéristiques

- Type de produit: applique murale et plafonnier
- Nom du produit: Round 21 M
- N° de commande: 51MR36FM8421W

Système d'éclairage | Équipement | Ballast

Composant 1

Technologie d'éclairage:

- Cache: cache, opale
- Angle de réflexion: 105°
- Symétrie: symétrique
- Diffusion de lumière: distribution directe
- UGR direction par rapport à l'axe longitudinal du luminaire: ≤ 25
- UGR direction par rapport à l'axe transversal du luminaire: ≤ 25

Composants:

- Lampe: avec LED
- Flux lumineux assigné: 8140lm
- Rendement lumineux: 133lm/W
- Température de couleur: 4000K
- Index de rendu des couleurs: IRC > 80
- Température de couleur: 840
- SDCM (Standard Deviation of Colour Matching): MacAdam ≤ 3 SDCM (initial)
- Puissance assignée: 61W

Appareil de service:

- Système de commande: MAR/ARR
Multilumen

Certificats, Normes

- Degré de protection: IP40
- Classe de protection: classe de protection I (mise à la terre)
- Résistance aux chocs: IK04
- Plage de température (fonctionnement): -10..+35°C
- Marque de contrôle, marquage: CE

Matière, Couleur

- boîtier: aluminium, laqué, blanc
- Spécification de couleur: blanc
- Cache: cache en PMMA

Montage

- Type de montage, emplacement de montage: montage en suspension, en saillie, au plafond, au mur
- Agencement: disposition simple

Raccordement électrique

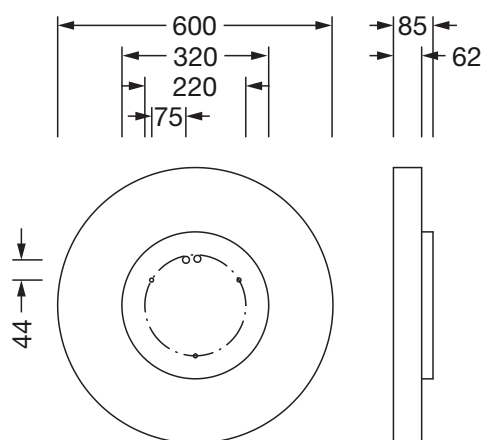
- Raccordement: borne, 3 broches
- Tension nominale: 230V, 50/60Hz, AC

Dimensions, Poids

- Diamètre: 600mm
- Hauteur: 62mm
- Poids: 5,3kg

N° de commande: 51MR36FM8421W | GTIN (EAN): 4058352829929

Dimensions:



Il est obligatoire de respecter les instructions de montage lors de la planification et de l'installation de l'installation électrique (à trouver sur www.siteco.com)

Tolérances liées aux données thermiques, électriques et photométriques selon IEC 62722

Situation 16.02.2024 - Sous réserve de modifications techniques et d'erreurs - Assurez-vous d'avoir toujours la dernière version -