

N° de commande: 5PJA012001A | GTIN (EAN): 4058352955093

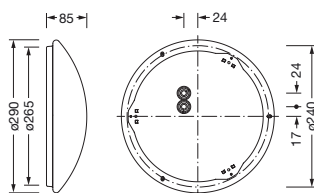
Description du produit:



Round 31 B, applique murale et plafonnier, cache d'éclairage primaire: vasque, en PMMA, diffusion de lumière: direct distribution, caractéristique d'éclairage primaire: symétrique, type de pose: en saillie, LED, flux lumineux assigné: 1.800lm, rendement lumineux: 120lm/W, température de couleur: 830, température de couleur: 3000K, avec borne, 3+2 broches, 2,5mm² max., raccordement au secteur: 230V, AC, 50/60Hz, puissance assignée: 15W, boîtier de luminaire, rond, en acier, blanc, diamètre: 290mm, hauteur: 85mm, degré de protection (total): IP40, classe de protection (total): classe de protection I (mise à la terre), marquage: CE, résistance aux chocs: IK02, température ambiante de fonctionnement admissible: -20...+25°C, unité d'emballage: 1 pièce

IP 40  

Composants:	LED
Pds (kg):	0,8
GTIN (EAN):	4058352955093



N° de commande: 5PJA012001A | GTIN (EAN): 4058352955093

Description technique détaillée:



Données caractéristiques

- Type de produit: applique murale et plafonnier
- Nom du produit: Round 31 B
- N° de commande: 5PJA012001A

Système d'éclairage | Équipement | Ballast

Composant 1

Technologie d'éclairage:

- Cache: vasque
- Angle de réflexion: 120°
- Symétrie: distribution symétrique
- Diffusion de lumière: distribution directe

Composants:

- Lampe: avec LED
- Flux lumineux assigné: 1800lm
- Rendement lumineux: 120lm/W
- Température de couleur: 3000K
- Index de rendu des couleurs: IRC > 80
- Température de couleur: 830
- SDCM (Standard Deviation of Colour Matching): MacAdam ≤ 3 SDCM (initial)
- Puissance assignée: 15W

Appareil de service:

- Système de commande: DALI 2

Certificats, Normes

- Degré de protection: IP40
- Classe de protection: classe de protection I (mise à la terre)
- Résistance aux chocs: IK02
- Plage de température (fonctionnement): -20..+25°C
- Marque de contrôle, marquage: CE

Matière, Couleur

- boîtier de luminaire: acier, blanc, rond
- Spécification de couleur: blanc
- Cache: vasque en PMMA

Montage

- Type de montage, emplacement de montage: en saillie, au plafond, au mur
- Agencement: disposition simple

Raccordement électrique

- Raccordement: borne, 3+2 broches, 2,5mm² max.
- Tension nominale: 230V, 50/60Hz, AC

Dimensions, Poids

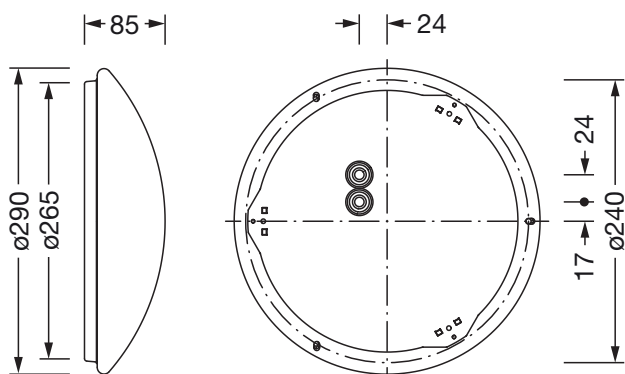
- Diamètre: 290mm
- Hauteur: 85mm
- Poids: 0,8kg

Durée de vie

- Durée de vie assignée: 50000h (L80/B10) à TA = 25°C

N° de commande: 5PJA012001A | GTIN (EAN): 4058352955093

Dimensions:



Il est obligatoire de respecter les instructions de montage lors de la planification et de l'installation de l'installation électrique (à trouver sur www.siteco.com)

Tolérances liées aux données thermiques, électriques et photométriques selon IEC 62722

Situation 16.02.2024 - Sous réserve de modifications techniques et d'erreurs - Assurez-vous d'avoir toujours la dernière version -