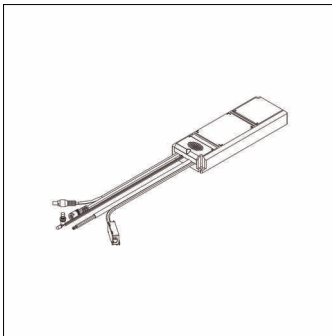


N° de commande: 58DB00B013A | GTIN (EAN): 4069025012647

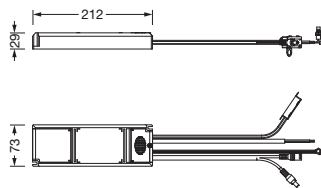
Description du produit:



Lunis 21, élément d'éclairage de secours, type de pose: encastré, EM-KIT 3h, puissance assignée: 3W, accumulateur: LiFeP04, boîtier, en acier, blanc, degré de protection (total): IP20, classe de protection (total): classe de protection II (double isolation), marquage: CE, résistance aux chocs: IK02, température ambiante de fonctionnement admissible: 0..+50°C, unité d'emballage: 1 pièce

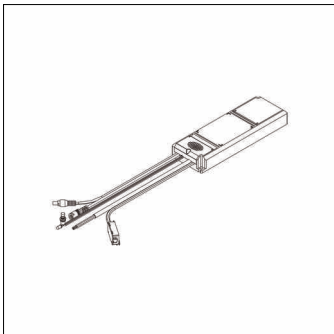
IP 20  

Pds (kg): 0,5
GTIN (EAN): 4069025012647



N° de commande: 58DB00B013A | GTIN (EAN): 4069025012647

Description technique détaillée:



Données caractéristiques

- Type de produit: élément d'éclairage de secours
- Nom du produit: Lunis 21
- N° de commande: 58DB00B013A

Système d'éclairage | Équipement | Ballast

Composant 1

Composants:

- Supplément: indicateur d'état LED :
vert = système OK ; rouge = erreur

Composant 2

Appareil de service:

- Accumulateur: LiFeP04
- Durée de service nominale: 3h

Certificats, Normes

- Degré de protection: IP20
- Classe de protection: classe de protection II (double isolation)
- Résistance aux chocs: IK02
- Plage de température (fonctionnement):
0..+50°C
- Marque de contrôle, marquage: CE

Matière, Couleur

- boîtier: acier, blanc
- Spécification de couleur: blanc

Montage

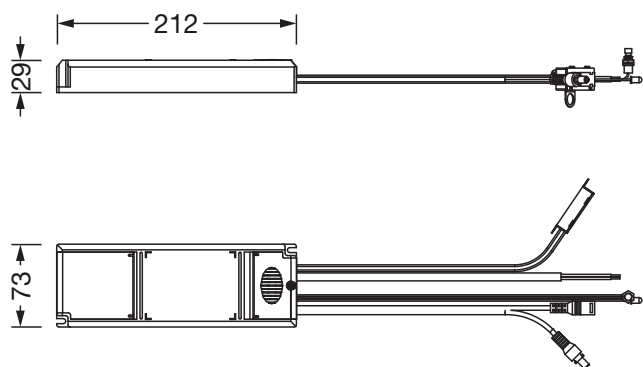
- Type de montage, emplacement de montage: encastré, dans le luminaire

Dimensions, Poids

- Poids: 0,5kg

N° de commande: 58DB00B013A | GTIN (EAN): 4069025012647

Dimensions:



Il est obligatoire de respecter les instructions de montage lors de la planification et de l'installation de l'installation électrique (à trouver sur www.siteco.com)

Tolérances liées aux données thermiques, électriques et photométriques selon IEC 62722

Situation 06.03.2024 - Sous réserve de modifications techniques et d'erreurs - Assurez-vous d'avoir toujours la dernière version -