

Cod. articolo: 5LZ935202A | GTIN (EAN): 4058352838105

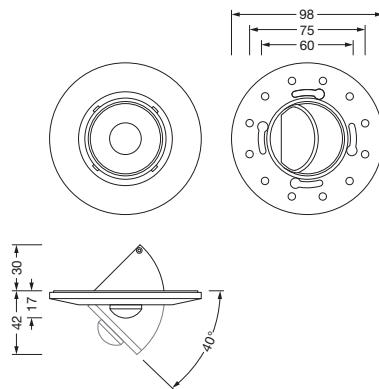
Descrizione prodotto:



SITECO Connectsensore PC4, controllo locale, tipo di montaggio: montaggio a incasso, luogo di montaggio: nell'apparecchio di illuminazione, in materiale plastico, grado di protezione (totale): IP20, classe di isolamento (totale): classe isolamento II (messa a terra), marchi di qualità: CE, 1 x sensore di movimento PIR, 1 x sensore ottico, 1 x LED rosso/verde, unità d'imballo: 1 pezzo

IP 20  

Peso (kg): 0,1
GTIN (EAN): 4058352838105



È obbligatorio osservare le istruzioni di montaggio durante la pianificazione e l'installazione dell'installazione elettrica (reperibili su www.siteco.com)

Tolleranze relative ai dati termici, elettrici e fotometrici secondo IEC 62722

Dati soggetti a cambiamento - Salvo errori e omissioni - Assicuratevi di utilizzare sempre l'ultima versione

Cod. articolo: 5LZ935202A | GTIN (EAN): 4058352838105

Descrizione tecnica dettagliata:



Dati caratteristici

- Famiglia di sistema: SITECO Connect 31 Office
- Tipo prodotto: dispositivo di controllo dell'illuminazione
- Nome del prodotto: SITECO Connect
- Cod. articolo: 5LZ935202A

1x LED rosso/verde

- Particolarità: per la visualizzazione dell'inizializzazione

Certificati, Norme

- Grado di protezione: IP20
- Classe di isolamento: classe isolamento II (messa a terra)
- Intervallo di temperatura (operazione): -10..+40°C
- Marchio di controllo, marchio: CE

Materiale, Colore

- alloggiamento: materiale plastico, bianco puro opaco (RAL 9010)
- Specifica di colore: bianco puro opaco (RAL 9010)

Montaggio

- Tipo di installazione, luogo di installazione: montaggio a incasso, nell'apparecchio di illuminazione
- Altezza di installazione: 2..5m
- Supplemento: idoneo solamente all'utilizzo in interni

Dimensioni, Peso

- Lunghezza: 86mm
- Larghezza: 86mm
- Altezza: 63mm
- Profondità incasso: 30mm
- Peso: 0,1kg

Ingressi

1x sensore di movimento PIR

- Collegamento: sensore PIR (infrarosso passivo)
- Angolo di rilevamento: 360°
- Campo di rilevamento: radiale min. ø5m, max. ø7m; tangenziale min. ø6,5m, max. ø8,5m
- Campo di rilevamento: min. ø3,5m, max. ø6,0m
- Particolarità: area di copertura circolare

Uscite

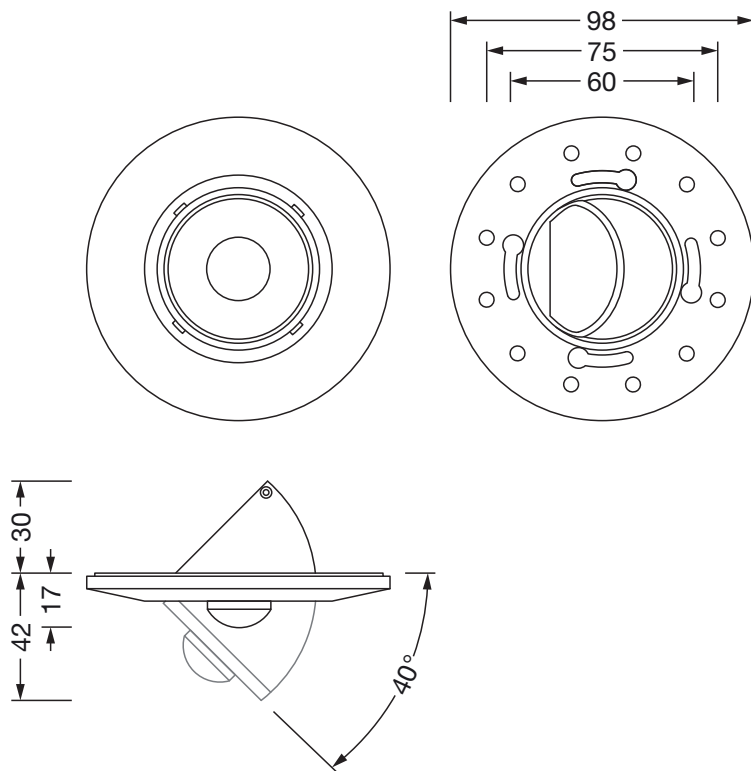
È obbligatorio osservare le istruzioni di montaggio durante la pianificazione e l'installazione dell'installazione elettrica (reperibili su www.siteco.com)

Tolleranze relative ai dati termici, elettrici e fotometrici secondo IEC 62722

Dati soggetti a cambiamento - Salvo errori e omissioni - Assicuratevi di utilizzare sempre l'ultima versione

Cod. articolo: 5LZ935202A | GTIN (EAN): 4058352838105

Dimensioni:



È obbligatorio osservare le istruzioni di montaggio durante la pianificazione e l'installazione dell'installazione elettrica (reperibili su www.siteco.com)

Tolleranze relative ai dati termici, elettrici e fotometrici secondo IEC 62722

Dati soggetti a cambiamento - Salvo errori e omissioni - Assicuratevi di utilizzare sempre l'ultima versione