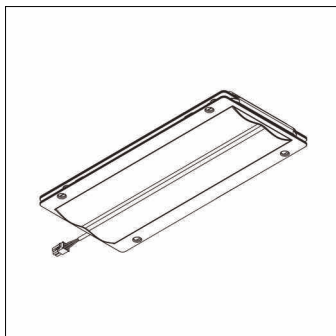


Cod. articolo: 5XMOD11652 | GTIN (EAN): 4058352780848

Descrizione prodotto:

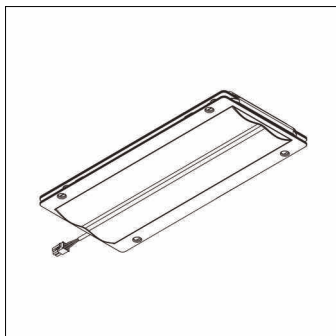


Streetlight 10 mini/midi, LED-Modulo, distribuzione luminosa: ST1.2P1.0, High Power LED, colore della luce: 727, temperatura di colore: 2700K, allacciamento alla rete: 230..240V, 50Hz, LED-Modulo, lunghezza: 310mm, larghezza: 137mm, altezza: 40mm, grado di protezione (totale): come l'apparecchio, unità d'imballo: 1 pezzo

Peso (kg): 1,0
GTIN (EAN): 4058352780848

Cod. articolo: 5XMOD11652 | GTIN (EAN): 4058352780848

Descrizione tecnica dettagliata:



Dati caratteristici

- Tipo prodotto: LED-Modulo
- Nome del prodotto: Streetlight 10 mini/midi
- Cod. articolo: 5XMOD11652

Illuminotecnica | Equipaggiamento | Alimentatore

Componenti 1

Illuminotecnica:

- Distribuzione luminosa: ST1.2P1.0
- Angolo di emissione: distribuzione diffusa

Lampade:

- Lampada: con High Power LED
- Temperatura di colore: 2700K
- Indice di resa cromatica: CRI > 70
- Colore della luce: 727
- Supplemento: consumo energetico quando utilizzato in apparecchi Streetlight 10 Plus: dimensione costruttiva mini 18,5..26,0W, dimensione costruttiva midi 51,9..73,5W

Certificati, Norme

- Grado di protezione: come l'apparecchio

Collegamento elettrico

- Tensione nominale: 230..240V, 50Hz

Dimensioni, Peso

- Lunghezza: 310mm
- Larghezza: 137mm
- Altezza: 40mm
- Peso: 1,0kg