

Bestillingsnummer: 5NY900408 | GTIN (EAN): 4039806204271

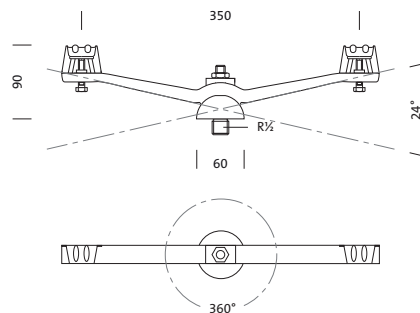
Elnummer: 3530109

Produktbeskrivelse:



Streetlight 10DL® 50 midiDL® 50 mini, wireopphenger, wireopphenger, fra støpt aluminium, lakkert, Siteco® metallisk grå (DB 702S), én svingakse/dreieakse, pakningsenhet: 1 stykk

Vekt (kg): 0,6
GTIN (EAN): 4039806204271



Bestillingsnummer: 5NY900408 | GTIN (EAN): 4039806204271

Elnummer: 3530109

Detaljert teknisk beskrivelse:



Hovedegenskaper

- Produkttype: wireopphenger
- Produktnavn: Streetlight 10, DL® 50 midi, DL® 50 mini
- Bestillingsnummer: 5NY900408
- Elnummer: 3530109

Materiale, Farge

- wireopphenger: støpt aluminium, lakkert, Siteco® metallisk grå (DB 702S), én svingakse/dreieakse
- Fargespesifikasjon: Siteco® metallisk grå (DB 702S)

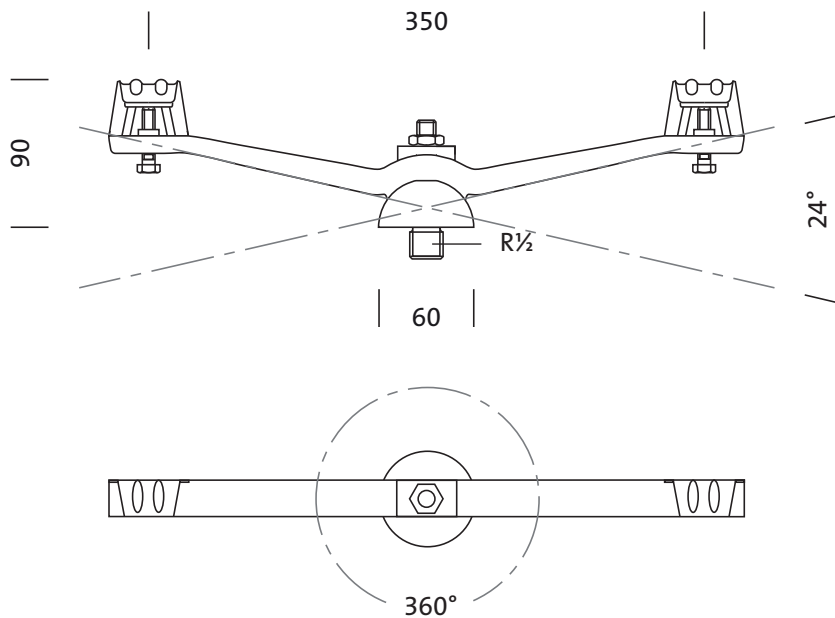
Dimensjoner, Vekt

- Vekt: 0,6kg

Bestillingsnummer: 5NY900408 | GTIN (EAN): 4039806204271

Elnummer: 3530109

Mål:



Det er obligatorisk at monteringsanvisningene må følges når du planlegger og installerer den elektriske installasjonen (finn du på www.siteco.com)

Toleranser relatert til termiske, elektriske og fotometriske data i henhold til IEC 62722

Versjon 16.02.2024 – Med forbehold om endringer og feil – Påse at du alltid bruker siste versjon –