

Bestillingsnummer: 5XA513281B08A5 | GTIN (EAN): 4058352058688

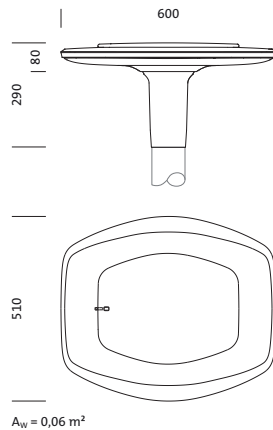
## Produktbeskrivelse:



DL® 30 LED, mastarmatur, primær lysstyring med 3-soners fasettreflektor, fra plast, alu-dampet, blank, primært lystekn. deksel: deksel, fra PMMA, strukturert, klar, lysfordeling: ST1.2c, lysutstråling: direkte spredende, primær lyskarakteristikk: asymmetrisk, veikryss, monteringsstype: toppdel, LED, High Power LED, anslått lysfluks: 4.590lm, lysutbytte: 94lm/W, lysfarge: 830, fargetemperatur: 3000K, forkoblingsenhet: HF Plus, styring: fleksibel lysfluksparametrisering, tidsbestemt lysstyring, konstant lysstrømstyring, digitalt kommunikasjonsgrensesnitt, effektreduksjon, elektronisk effektreduksjon, strømtilkobling: 230..240V, AC, 50/60Hz, begynnelse av levetid: 49W, slutten av levetid: 51W, redusering: 22W, armaturhus, fra aluminium presstøpt, pulverbelagt, Siteco® metallisk grå (DB 702S), lengde: 600mm, bredde: 510mm, høyde: 290mm, for toppmål: d x l = 76 x 100 mm (toppmontasje) | med reduseringsstykke (valgfritt tilbehør) 60 x 100 mm, kapslingsgrad (totalt): IP66, beskyttelsesklasse (totalt): VK II (verneisolert), kontrolltegn: CE, ENEC, VDE, slagfasthet: IK08, tillatt driftsomgivelsestemperatur: -25..+30°C, plass- og veibelysning iht. standard, pakningsenhet: 1 stykk



Bestykning: LED  
 Vekt (kg): 7,8  
 GTIN (EAN): 4058352058688



Bestillingsnummer: 5XA513281B08A5 | GTIN (EAN): 4058352058688

## Detaljert teknisk beskrivelse:



### Hovedegenskaper

- Produkttype: mastarmatur
- Produktnavn: DL® 30 LED
- Bestillingsnummer: 5XA513281B08A5

### Lysteknikk | Bestykning | Forkoblingsenhet

#### Komponenter 1

##### Lysteknikk:

- Lysstyring: 3-soners fasettreflektor fra plast, alu-dampet, blank
- Deksel: deksel, klar, strukturert
- Lysfordeling: ST1.2c
- Strålevinkel: bredstrålende
- Symmetri: asymmetrisk, veikryss
- Lysutstråling: direkte strålende

##### Bestykning:

- Lyskilde: med High Power LED, LED
- Anslått lysfluks: 4590lm
- Lysutbytte: 94lm/W
- Fargetemperatur: 3000K
- Fargegjengivelsesindeks: CRI > 80
- Lysfarge: 830
- SDCM (Standard Deviation of Colour Matching): MacAdam ≤ 5 SDCM (innledende)
- Nominell effekt, start av levetid: 49
- Nominell effekt, slutt av levetid: 51
- Nominell effekt ved 50% lysfluks: 22

##### Driftsapparat:

- Forkoblingsenhet: HF Plus
- Styring mot: Plus
- Utstyr: effektreduksjon, digitalt kommunikasjonsgrensesnitt, konstant lysstrømstyring, tidsbestemt lysstyring, fleksibel lysfluksparametrisering
- Koblingstype: elektronisk effektreduksjon

##### Sertifikater, Standarder

- Kapslingsklasse: IP66
- Isolasjonsklasse: VK II (verneisolert)
- Slagfasthet: IK08
- Temperaturområde (drift): -25..+30°C
- Tillegg: plass- og veibelysning iht. standard
- Testmerking, merking: CE, ENEC, VDE

### Materiale, Farge

- armaturhus: aluminium presstøpt, pulverbelagt, Siteco® metallisk grå (DB 702S)
- Fargespesifikasjon: Siteco® metallisk grå (DB 702S)
- Deksel: deksel fra PMMA

### Montasje

- Montasjetype, montasjested: toppdel, på mast

### Elektrisk tilkobling

- Nominell spenning: 230..240V, 50/60Hz, AC
- Støtspenningsfasthet: 6kV 1,2/50µs

### Dimensjoner, Vekt

- Lengde: 600mm
- Bredde: 510mm
- Høyde: 290mm
- Vekt: 7,8kg
- Masttopp: for toppmål: d x l = 76 x 100 mm (toppmontasje) | med reduseringsstykke (valgfritt tilbehør) 60 x 100 mm

### Lysemisjon

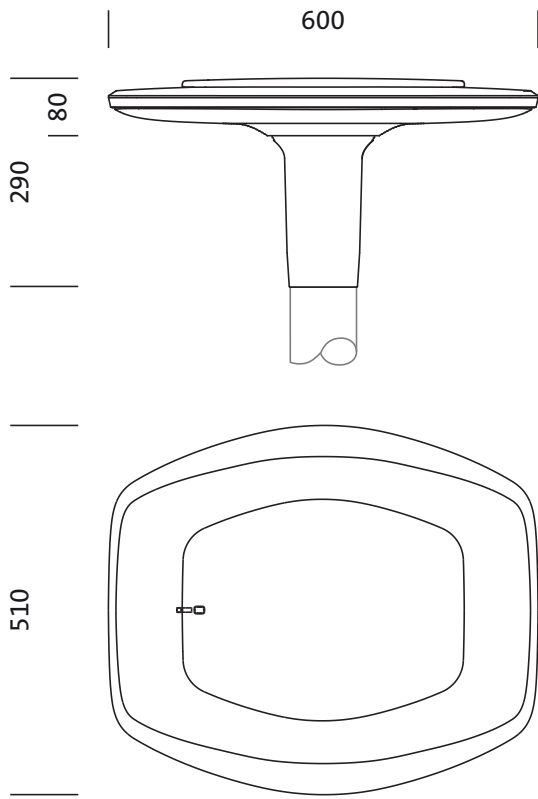
- Lysemisjon: 0%

### Levetid

- Anslått levetid: 100000 t (L97/B10) ved OT = 25°C

Bestillingsnummer: 5XA513281B08A5 | GTIN (EAN): 4058352058688

**Mål:**



$A_w = 0,06 \text{ m}^2$

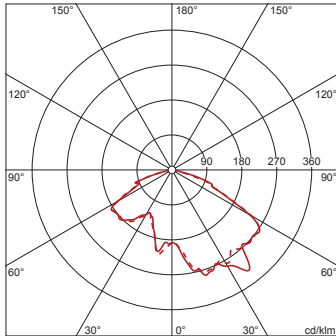
Bestillingsnummer: 5XA513281B08A5 | GTIN (EAN): 4058352058688

## Planleggingsdata:

**5XA513281B08A5: 1x LED**

4058352058688  
5XA513281B08A5

LED 3000 K | CRI  $\geq$  80  $\phi_N$  4590 lm



— C 0/180    - - - C 90/270

Belysningsklasse iht.  
EN13201-2: G4