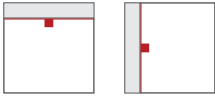


Oznaka za naročilo: OMD5307L1830 | GTIN (EAN): 4052899987524

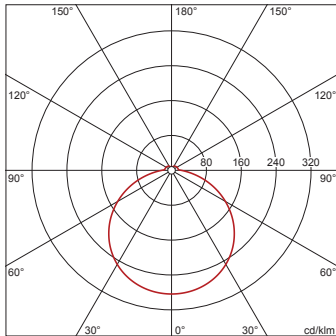
## Opis izdelka:



Rondel 21, stenska in stropna svetilka, material: PC, opalno, izstop svetlobe: direktno sevajoče, način montaže: nadgradna montaža, LED, nazivni svetlobni tok: 1.800lm, svetlobni izkoristek: 100lm/W, barva svetlobe: 830, barvna temperatura: 3000K, predstikalna naprava: EVG, v kompletu: priključna sponka, 2-polna, priklop na omrežje: 220..240V, AC, 50/60Hz, nazivna moč: 18W, ohišje, okrogle oblike, material: jeklena pločevina, prašno premazano, v beli barvi, premer: 380mm, višina: 28mm, pokrov, material: PC, v grafitni barvi (RAL 7037), zaščitna stopnja (celota): IP40, zaščitni razred (celota): zaščitni razred II (RII - zaščitno izoliranje), certifikacijski znak: CE, odpornost na udarce: IK03, dopustna delovna temperatura okolice: -20..+40°C, dopustna temperatura skladiščenja: -20..+80°C, enota pakiranja: 1 kos

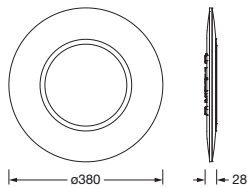
4052899987524  
OMD5307L1830

LED 3000K / CRI ≥ 80  $\Phi_{N}$  1800 lm



IP 40 IK 03  

Sijalke: LED  
Masa (kg): 1,6  
GTIN (EAN): 4052899987524



Oznaka za naročilo: 0MD5307L1830 | GTIN (EAN): 4052899987524

## Podroben tehnični opis:



### Osnovni podatki

- Vrsta izdelka: stenska in stropna svetilka
- Ime izdelka: Rondel 21
- Oznaka za naročilo: 0MD5307L1830

### Svetlobna tehnika | Sijalke | Predstikalna naprava

#### Komponenta 1

#### Svetlobna tehnika:

- Izstop svetlobe: direktna porazdelitev

#### Sijalke:

- Sijalke: v kompletu: LED
- Nazivni svetlobni tok: 1800lm
- Svetlobni izkoristek: 100lm/W
- Barvna temperatura: 3000K
- Indeks barvnega videza: CRI > 80
- Barva svetlobe: 830
- SDCM (Standard Deviation of Colour Matching): MacAdam  $\leq$  5 SDCM (začetno)
- Nazivna moč: 18W

#### Obratovalna naprava:

- Predstikalna naprava: EVG
- Nadzor: VKLOP/IZKLOP

#### Potrdila, standardi

- Zaščitna stopnja: IP40
- Zaščitni razred: zaščitni razred II (RII - zaščitno izoliranje)
- Odpornost na udarce: IK03
- Temperaturno območje (delovanje): -20..+40°C
- Certifikacijski znak, etiketiranje: CE

#### Material, Barva

- ohišje: jeklena pločevina, prašno premazano, v beli barvi, okrogle oblike
- Specifikacija barve: v beli barvi
- pokrov: PC, v grafitni barvi (RAL 7037)
- Specifikacija barve: v grafitni barvi (RAL 7037)

#### Montaža

- Način montaže, mesto montaže: nadgradna montaža, na stropu, na steni

### Električni priklop

- Priklop: priključna sponka, 2-polna
- Nazivna napetost: 220..240V, 50/60Hz, AC

### Mere, Masa

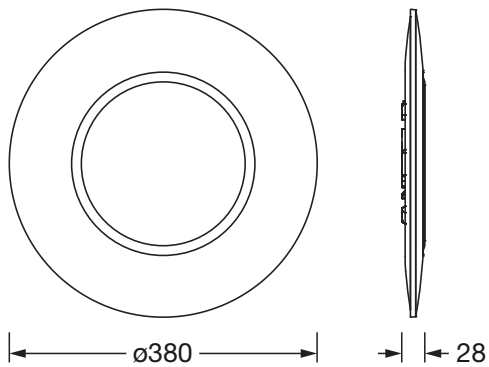
- Premer: 380mm
- Višina: 28mm
- Masa: 1,6kg

### Servisna življenjska doba

- Nazivna servisna življenjska doba: 50000h (L70/B50) pri AT = 25°C

Oznaka za naročilo: OMD5307L1830 | GTIN (EAN): 4052899987524

**Mere:**

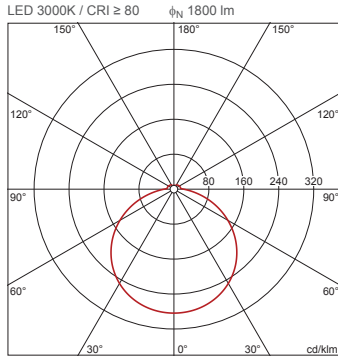


Oznaka za naročilo: OMD5307L1830 | GTIN (EAN): 4052899987524

## Podatki za projektiranje:

**OMD5307L1830: 1x LED**  
3000K / CRI ≥ 80

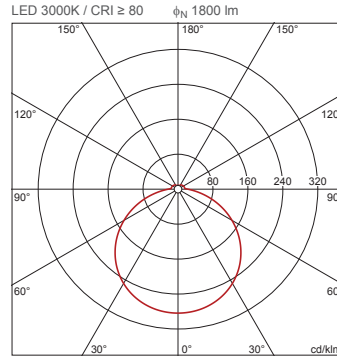
4052899987524  
OMD5307L1830



H(m)	$\phi$ (m)	E <sub>max</sub> (lx)	E <sub>m</sub> (lx)
2	6,98	128	56
3	10,48	57	25
4	13,97	32	14
5	17,46	20	9
6	20,95	14	6

**OMD5307L1830 + OMD5303B:**  
1x LED 3000K / CRI ≥ 80

4052899987524 + 4052899987609  
OMD5307L1830 + OMD5303B



H(m)	$\phi$ (m)	E <sub>max</sub> (lx)	E <sub>m</sub> (lx)
2	6,98	128	56
3	10,48	57	25
4	13,97	32	14
5	17,46	20	9
6	20,95	14	6

**OMD5307L1830 + OMD5303B:**  
1x LED 4000K / CRI ≥ 80;  
emergency light operation  
min. luminous flux: 3 h

4052899987524 + 4052899987609  
OMD5307L1830 + OMD5303B

