

Oznaka za naročilo: 5LZ935202A | GTIN (EAN): 4058352838105

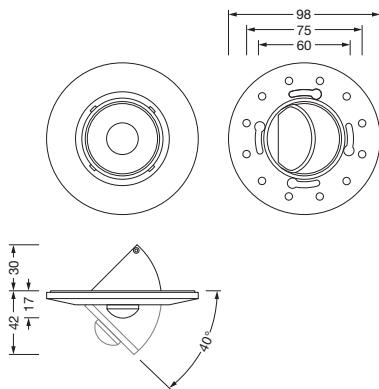
Opis izdelka:



SITECO Connectsenzor PC4, lokalni nadzor, način montaže: vgradnja, mesto montaže: v svetilki, material: umetna masa, zaščitna stopnja (celota): IP20, zaščitni razred (celota): zaščitni razred II (RII - zaščitno izoliranje), certifikacijski znak: CE, 1 x PIR senzor gibanja, 1 x svetlobno tipalo, 1 x LED rdeča/zelena, enota pakiranja: 1 kos

IP 20  

Masa (kg): 0,1
GTIN (EAN): 4058352838105



Obvezno je treba upoštevati navodila za montažo pri načrtovanju in namestitvi električne napeljave (najdete na www.siteco.com)

Tolerance v zvezi s toplotnimi, električnimi in fotometričnimi podatki v skladu z IEC 62722

Izdaja 16.02.2024 - Pridržujemo si pravico napak ali sprememb - priporočamo, da vedno uporabljate najnovejšo verzijo -

Oznaka za naročilo: 5LZ935202A | GTIN (EAN): 4058352838105

Podroben tehnični opis:



Osnovni podatki

- Sistemska družina: SITECO Connect 31 Office
- Vrsta izdelka: upravljanje razsvetljave-naprava
- Ime izdelka: SITECO Connect
- Oznaka za naročilo: 5LZ935202A

Potrdila, standardi

- Zaščitna stopnja: IP20
- Zaščitni razred: zaščitni razred II (RII - zaščitno izoliranje)
- Temperaturno območje (delovanje): -10..+40°C
- Certifikacijski znak, etiketiranje: CE

Material, Barva

- ohišje: umetna masa, v beli barvi mat (RAL 9010)
- Specifikacija barve: v beli barvi mat (RAL 9010)

Montaža

- Način montaže, mesto montaže: vgradnja, v svetilki
- Montažna višina: 2..5m
- Dodatek: primerno le za uporabo v notranjih prostorih

Mere, Masa

- Dolžina: 86mm
- Širina: 86mm
- Višina: 63mm
- Vgradna globina: 30mm
- Masa: 0,1kg

Vhodi

1x PIR senzor gibanja

- Priklop: PIR senzor (pasivni-infrardeč)
- Kot zaznavanja: 360°
- Območje zaznavanja: radialni min. \varnothing 5m, maks. \varnothing 7m; tangencialno min. \varnothing 6,5m, maks. \varnothing 8,5m
- Območje zaznavanja: min. \varnothing 3,5m, maks. \varnothing 6,0m
- Posebnost: krožno območje zaznavanja

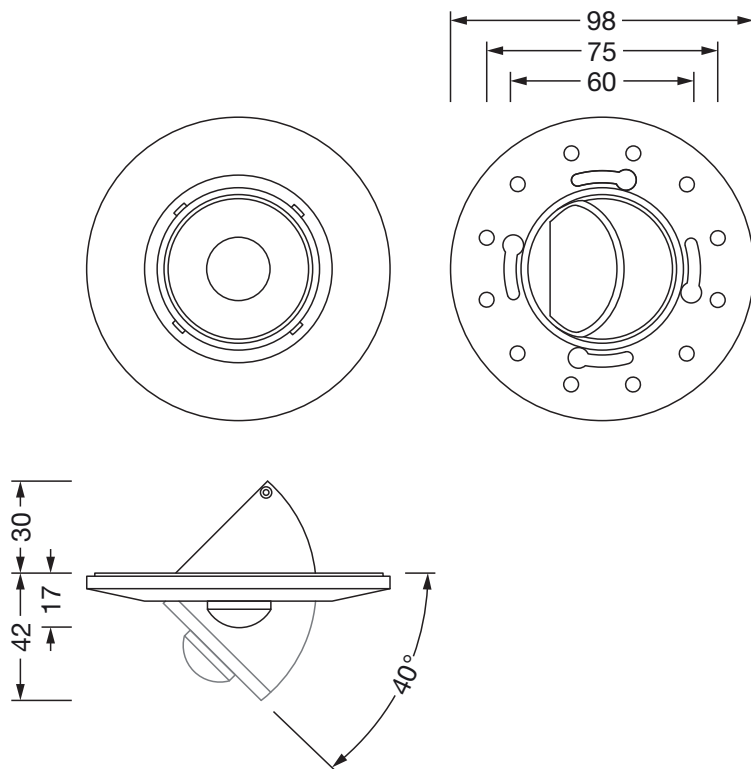
Izhodi

1x LED rdeča/zelena

- Posebnost: za prikaz poteka inicializacije

Oznaka za naročilo: 5LZ935202A | GTIN (EAN): 4058352838105

Mere:



Obvezno je treba upoštevati navodila za montažo pri načrtovanju in namestitvi električne napeljave (najdete na www.siteco.com)

Tolerance v zvezi s toplotnimi, električnimi in fotometričnimi podatki v skladu z IEC 62722

Izdaja 16.02.2024 - Pridržujemo si pravico napak ali sprememb - prepričajte se, da vedno uporabljate najnovejšo verzijo -