

Oznaka za naročilo: 5PJA230001A | GTIN (EAN): 4058352955185

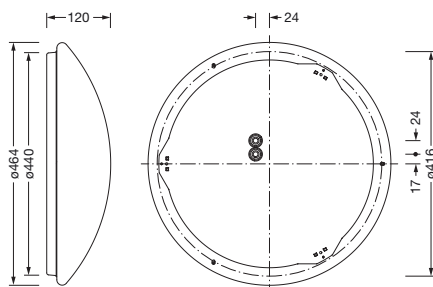
Opis izdelka:



Round 31 B, stenska in stropna svetilka, primarni svetlobnotehnični pokrov: kapa, material: PMMA, izstop svetlobe: direktno sevajoče, primarna svetlobna karakteristika: simetrično, način montaže: nadgradna montaža, LED, nazivni svetlobni tok: 4.900lm, svetlobni izkoristek: 126lm/W, barva svetlobe: 840, barvna temperatura: 4000K, v kompletu: priključna sponka, 3-polna, maks. 2,5mm², priklop na omrežje: 230V, AC, 50/60Hz, nazivna moč: 39W, ohišje svetilke, okrogle oblike, material: jeklo, v beli barvi, premer: 464mm, višina: 120mm, zaščitna stopnja (celota): IP40, zaščitni razred (celota): zaščitni razred I (RI - zaščitna ozemljitev), certifikacijski znak: CE, odpornost na udarce: IK02, enota pakiranja: 1 kos

IP 40  

Sijalke:	LED
Masa (kg):	1,7
GTIN (EAN):	4058352955185



Obvezno je treba upoštevati navodila za montažo pri načrtovanju in namestitvi električne napeljave (najdete na www.siteco.com)

Tolerance v zvezi s toplotnimi, električnimi in fotometričnimi podatki v skladu z IEC 62722

Izdaja 16.02.2024 - Pridržujemo si pravico napak ali sprememb - prepričajte se, da vedno uporabljate najnovjšo verzijo -

Oznaka za naročilo: 5PJA230001A | GTIN (EAN): 4058352955185

Podroben tehnični opis:



Osnovni podatki

- Vrsta izdelka: stenska in stropna svetilka
- Ime izdelka: Round 31 B
- Oznaka za naročilo: 5PJA230001A

Svetlobna tehnika | Sijalke | Predstikalna naprava

Komponenta 1

Svetlobna tehnika:

- Pokrov: kapa
- Kot sevanja: 120°
- Simetrija: simetrična porazdelitev
- Izstop svetlobe: direktna porazdelitev

Sijalke:

- Sijalke: v kompletu: LED
- Nazivni svetlobni tok: 4900lm
- Svetlobni izkoristek: 126lm/W
- Barvna temperatura: 4000K
- Indeks barvnega videza: CRI > 80
- Barva svetlobe: 840
- SDCM (Standard Deviation of Colour Matching): MacAdam ≤ 3 SDCM (začetno)
- Nazivna moč: 39W
- Dodatek: priključena obremenitev glede na nastavitev svetlobnega toka (25/27/29/31/33/35/37/39W), svetlobni tok, nastavljen na svetilki v osmih stopnjah (3200/3500/3700/4000/4200/4400/4700/4900lm)

Obratovalna naprava:

- Nadzor: VKLOP/IZKLOP Multilumen

Potrdila, standardi

- Zaščitna stopnja: IP40
- Zaščitni razred: zaščitni razred I (RI - zaščitna ozemljitev)
- Odpornost na udarce: IK02
- Certifikacijski znak, etiketiranje: CE

Material, Barva

- ohišje svetilke: jeklo, v beli barvi, okrogle oblike
- Specifikacija barve: v beli barvi
- Pokrov: kapa material: PMMA

Montaža

- Način montaže, mesto montaže: nadgradna montaža, na stropu, na steni
- Namestitev: posamična montaža

Električni priklop

- Priklop: priključna sponka, 3-polna, maks. 2,5mm²
- Nazivna napetost: 230V, 50/60Hz, AC

Mere, Masa

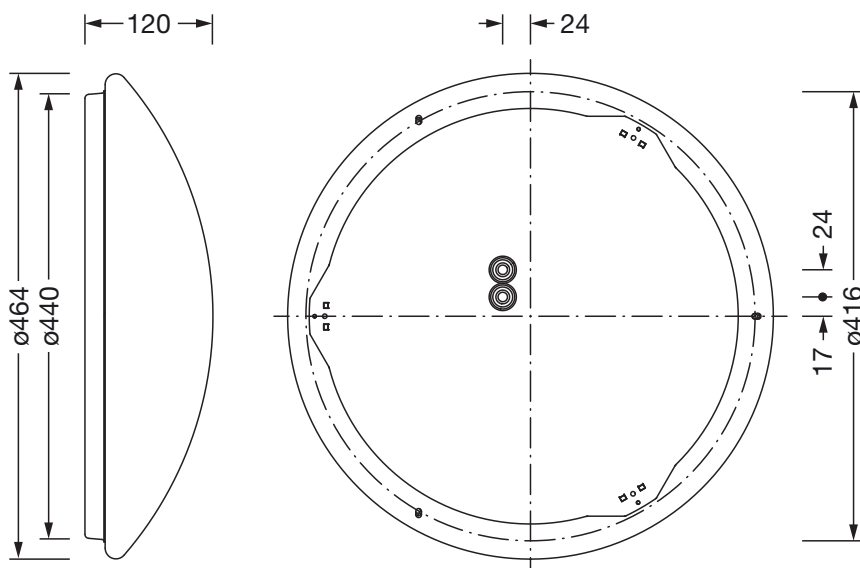
- Premer: 464mm
- Višina: 120mm
- Masa: 1,7kg

Servisna življenjska doba

- Nazivna servisna življenjska doba: 50000h (L80/B10) pri AT = 25°C

Oznaka za naročilo: 5PJA230001A | GTIN (EAN): 4058352955185

Mere:



Obvezno je treba upoštevati navodila za montažo pri načrtovanju in namestitvi električne napeljave (najdete na www.siteco.com)

Tolerance v zvezi s toplotnimi, električnimi in fotometričnimi podatki v skladu z IEC 62722

Izdaja 16.02.2024 - Pridržujemo si pravico napak ali sprememb - priporočamo, da vedno uporabljate najnovejšo verzijo -