

Schule - Mensa

Anlage : Siluette Pendel (1x 35 W)

Projektnummer : Musteranlage

Kunde :

Bearbeiter : Siteco

Datum : 01.2008

Projektbeschreibung:

Raumabmessung L/ B/ H: 16,10/ 8,50/ 2,80 m

nach DIN EN 12 464-1

Wartungsfaktor 0,67

Reflexionsgrade 70/ 50/ 20

Die Ermittlung der Beleuchtungsergebnisse erfolgte verkaufsunterstützend mit größter Sorgfalt auf Basis der uns vorliegenden Unterlagen mit Hilfe von marktüblichen Berechnungsverfahren (z.B. Relux, Dialux).

Eine Garantie / Gewährleistung / Haftung für diese kostenlose Errechnung wird von SITECO nicht übernommen. Wir verweisen in diesem Zusammenhang auf die Leistungen der Lichtplanungs- u. Ingenieurbüros.

The determination of the lighting results is performed on a sales support basis, with great thoroughness, using the documents at our disposal and with the aid of calculating procedures customary in the market (e.g. Relux, Dialux).

A guarantee / warranty / liability for this free calculation is not provided by SITECO. In this respect, we refer to the services of the light planning and engineering office.

Die nachfolgenden Werte basieren auf exakten Berechnungen an kalibrierten Lampen, Leuchten und deren Anordnung. In der Praxis können graduelle Abweichungen auftreten. Gewährleistungsansprüche für die Leuchten-Daten sind ausgeschlossen. Der Hersteller übernimmt keine Haftung für die Folgeschäden und Schäden, die dem Benutzer oder dritten gegenüber entstehen.

Objekt : Schule - Mensa
Anlage : Siluette Pendel (1x 35 W)
Projektnummer : Musteranlage
Datum : 01.2008

1 Leuchtendaten

1.1 Siteco, Europlex (5LJ 234 7-2C)

1.1.1 Datenblatt

Hersteller: Siteco

5LJ 234 7-2C Wannenleuchte für Deckenanbau oder abgehängte Montage Europlex

Grundplatte aus Stahlblech, leuchtenweiß (ähnlich RAL 9010)

Opalwanne, PMMA

breit strahlend mit Deckenaufhellung

Schutzart: IP 50

Schutzklasse: SK I

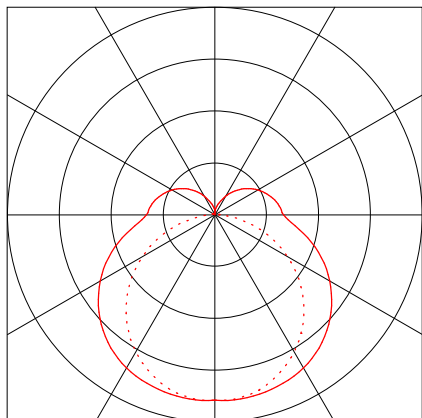
Montageart: Anbau, abgehängt

Leuchtendaten

Leuchten-Wirkungsgrad : 67.5% (B31)
Betriebsmittel : EVG
tot. Systemleistung : 70 W
Länge : 1270 mm
Breite : 185 mm
Höhe : 99 mm

Bestückung mit

Anzahl : 2
Bezeichnung : FD
Leistung : 36 W
Farbe :
Lichtstrom : 3200 lm



Objekt : Schule - Mensa
Anlage : Siluette Pendel (1x 35 W)
Projektnummer : Musteranlage
Datum : 01.2008

1 Leuchtendaten

1.2 Siteco, Europlex (5LJ 235 1-2CX1)

1.2.1 Datenblatt

Hersteller: Siteco

5LJ 235 1-2CX1 Wannenleuchte für Deckenanbau oder abgehängte Montage Europlex

Grundplatte aus Stahlblech, leuchtenweiß (ähnlich RAL 9010)

Prismenwanne, PMMA

breit strahlend mit Deckenaufhellung

Schutzart: IP 50

Schutzklasse: SK I

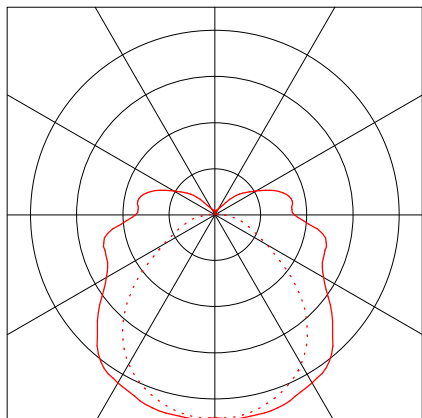
Montageart: Anbau, abgehängt

Leuchtendaten

Leuchten-Wirkungsgrad : 74.9% (B31)
Betriebsmittel : VVG
tot. Systemleistung : 84 W
Länge : 1270 mm
Breite : 185 mm
Höhe : 99 mm

Bestückung mit

Anzahl : 2
Bezeichnung : FD
Leistung : 36 W
Farbe :
Lichtstrom : 3350 lm



Objekt : Schule - Mensa
Anlage : Siluette Pendel (1x 35 W)
Projektnummer : Musteranlage
Datum : 01.2008

1 Leuchtendaten

1.3 Siteco, Europlex (5LJ 235 1-2EX1)

1.3.1 Datenblatt

Hersteller: Siteco

5LJ 235 1-2EX1 Wannenleuchte für Deckenanbau oder abgehängte Montage Europlex

Grundplatte aus Stahlblech, leuchtenweiß (ähnlich RAL 9010)

Prismenwanne, PMMA

breit strahlend mit Deckenaufhellung

Schutzart: IP 50

Schutzklasse: SK I

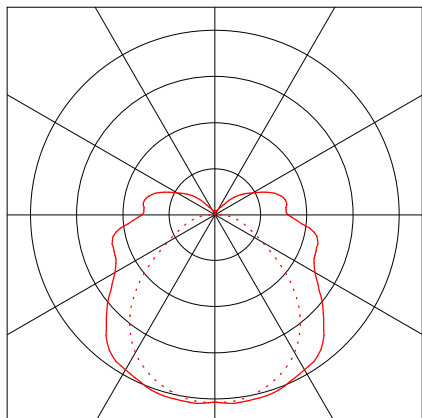
Montageart: Anbau, abgehängt

Leuchtendaten

Leuchten-Wirkungsgrad : 69.1% (B31)
Betriebsmittel : VVG
tot. Systemleistung : 134 W
Länge : 1570 mm
Breite : 185 mm
Höhe : 99 mm

Bestückung mit

Anzahl : 2
Bezeichnung : FD
Leistung : 58 W
Farbe :
Lichtstrom : 5200 lm



Objekt : Schule - Mensa
Anlage : Siluette Pendel (1x 35 W)
Projektnummer : Musteranlage
Datum : 01.2008

1 Leuchtendaten

1.4 Siteco, Siluette (5MJ 223 7-1QS)

1.4.1 Datenblatt

Hersteller: Siteco

5MJ 223 7-1QS Einzel- oder Bandleuchte für Deckenanbau oder abgehängte Montage Siluette

Gehäuse aus Stahlblech, weißaluminium (RAL 9006)

Alu-Spiegel, symmetrisch strahlend

Prismenwanne (PMMA), klar

direkt breit strahlend mit Decken- und Wandaufhellung

Schutzart: IP 50

Schutzklasse: SK I

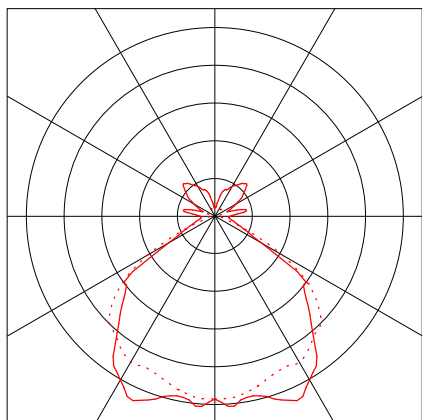
Montageart: Anbau, abgehängt

Leuchtendaten

Leuchten-Wirkungsgrad : 84.2% (B42)
Betriebsmittel : EVG
tot. Systemleistung : 39 W
Länge : 1492 mm
Breite : 214 mm
Höhe : 76 mm

Bestückung mit

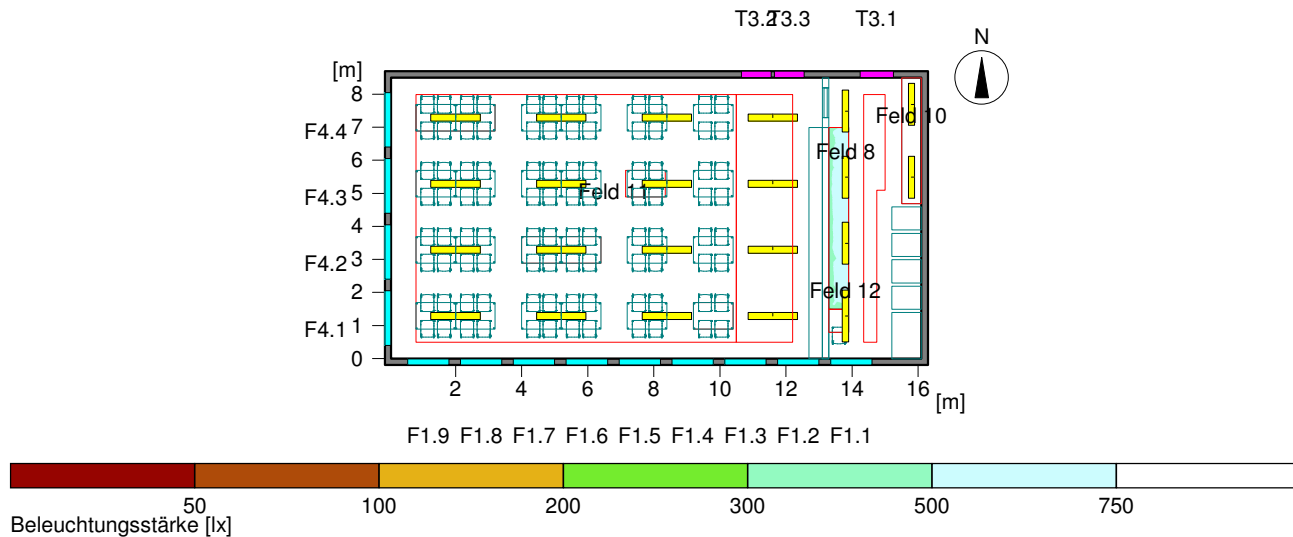
Anzahl : 1
Bezeichnung : FDH
Leistung : 35 W
Farbe :
Lichtstrom : 3300 lm



2 Raum

2.1 Zusammenfassung, Raum

2.1.1 Ergebnisübersicht, Essen



Allgemein

Verwendeter Rechenalgorithmus
 Höhe der Bewertungsfläche
 Wartungsfaktor

Mittlerer Indirektanteil
 0.75 m
 0.67

Gesamtlichtstrom aller Lampen
 Gesamtleistung
 Gesamtleistung pro Fläche (136.43 m²)

96100 lm
 1150 W
 8.43 W/m²

Beleuchtungsstärken

Mittlere Beleuchtungsstärke	Em	521 lx
Minimale Beleuchtungsstärke	Emin	406 lx
Maximale Beleuchtungsstärke	Emax	591 lx
Gleichmäßigkeit g1	Emin/Em	1:1.28 (0.78)
Gleichmäßigkeit g2	Emin/Emax	1:1.45 (0.69)

Typ Anz. Fabrikat

		Siteco	
2	2	Bestell Nr.	: 5LJ 234 7-2C
		Leuchtenname	: Europlex
		Bestückung	: 2 x FD 36 W / 3200 lm
4	3	Bestell Nr.	: 5LJ 235 1-2CX1
		Leuchtenname	: Europlex
		Bestückung	: 2 x FD 36 W / 3350 lm
5	1	Bestell Nr.	: 5LJ 235 1-2EX1
		Leuchtenname	: Europlex
		Bestückung	: 2 x FD 58 W / 5200 lm

Objekt : Schule - Mensa
Anlage : Siluette Pendel (1x 35 W)
Projektnummer : Musteranlage
Datum : 01.2008

2 Raum

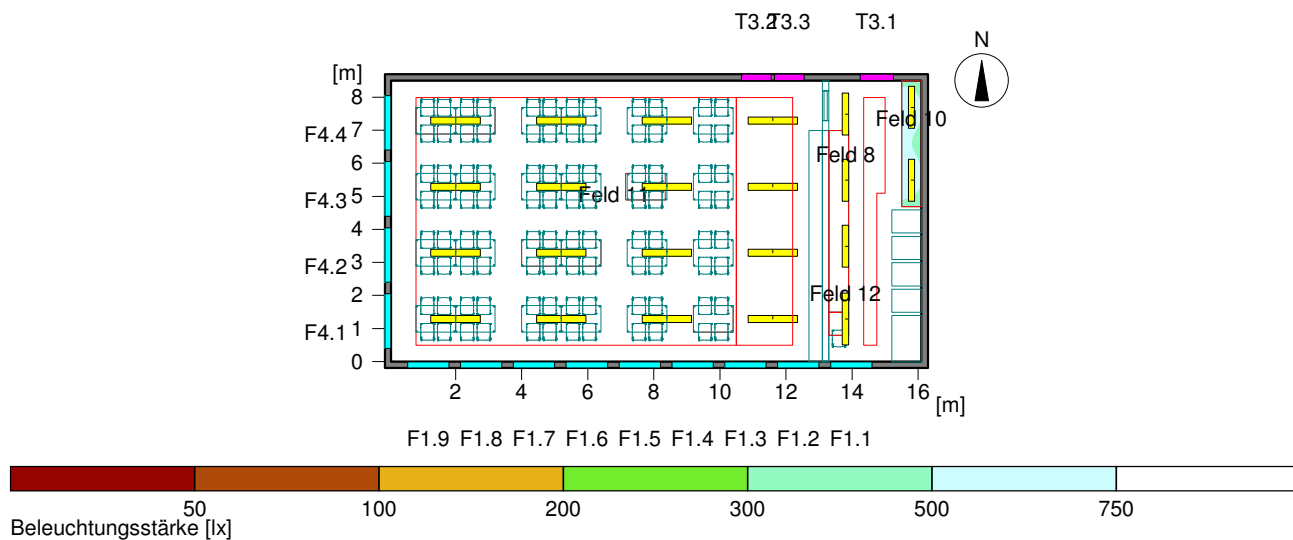
2.1 Zusammenfassung, Raum

2.1.1 Ergebnisübersicht, Essen

8	16	Bestell Nr.	: 5MJ 223 7-1QS
		Leuchtenname	: Siluette
		Bestückung	: 1 x FDH 35 W / 3300 lm

2.1 Zusammenfassung, Raum

2.1.2 Ergebnisübersicht, Essen



Allgemein

Verwendeter Rechenalgorithmus
 Höhe der Bewertungsfläche
 Wartungsfaktor

Mittlerer Indirektanteil
 0.75 m
 0.67

Gesamtlichtstrom aller Lampen
 Gesamtleistung
 Gesamtleistung pro Fläche (136.43 m²)

96100 lm
 1150 W
 8.43 W/m²

Beleuchtungsstärken

Mittlere Beleuchtungsstärke	Em	538 lx
Minimale Beleuchtungsstärke	Emin	367 lx
Maximale Beleuchtungsstärke	Emax	639 lx
Gleichmäßigkeit g1	Emin/Em	1:1.47 (0.68)
Gleichmäßigkeit g2	Emin/Emax	1:1.74 (0.57)

Typ Anz. Fabrikat

		Siteco	
2	2	Bestell Nr.	: 5LJ 234 7-2C
		Leuchtenname	: Europlex
		Bestückung	: 2 x FD 36 W / 3200 lm
4	3	Bestell Nr.	: 5LJ 235 1-2CX1
		Leuchtenname	: Europlex
		Bestückung	: 2 x FD 36 W / 3350 lm
5	1	Bestell Nr.	: 5LJ 235 1-2EX1
		Leuchtenname	: Europlex
		Bestückung	: 2 x FD 58 W / 5200 lm

Objekt : Schule - Mensa
Anlage : Siluette Pendel (1x 35 W)
Projektnummer : Musteranlage
Datum : 01.2008

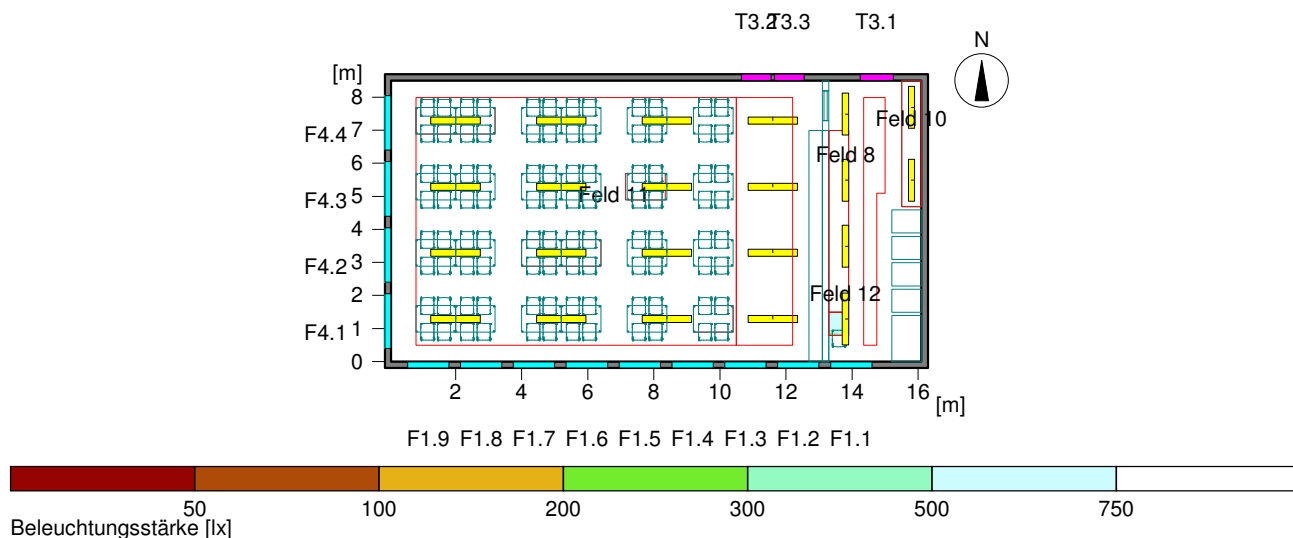
2.1 Zusammenfassung, Raum

2.1.2 Ergebnisübersicht, Essen

8	16	Bestell Nr.	: 5MJ 223 7-1QS
		Leuchtenname	: Siluette
		Bestückung	: 1 x FDH 35 W / 3300 lm

2.1 Zusammenfassung, Raum

2.1.3 Ergebnisübersicht, Kasse



Allgemein

Verwendeter Rechenalgorithmus
 Höhe der Bewertungsfläche
 Wartungsfaktor

Mittlerer Indirektanteil
 0.85 m
 0.67

Gesamtlichtstrom aller Lampen
 Gesamtleistung
 Gesamtleistung pro Fläche (136.43 m²)

96100 lm
 1150 W
 8.43 W/m²

Beleuchtungsstärken

Mittlere Beleuchtungsstärke	Em	539 lx
Minimale Beleuchtungsstärke	Emin	480 lx
Maximale Beleuchtungsstärke	Emax	577 lx
Gleichmäßigkeit g1	Emin/Em	1:1.12 (0.89)
Gleichmäßigkeit g2	Emin/Emax	1:1.2 (0.83)

Typ Anz. Fabrikat

		Siteco	
2	2	Bestell Nr.	: 5LJ 234 7-2C
		Leuchtenname	: Europlex
		Bestückung	: 2 x FD 36 W / 3200 lm
4	3	Bestell Nr.	: 5LJ 235 1-2CX1
		Leuchtenname	: Europlex
		Bestückung	: 2 x FD 36 W / 3350 lm
5	1	Bestell Nr.	: 5LJ 235 1-2EX1
		Leuchtenname	: Europlex
		Bestückung	: 2 x FD 58 W / 5200 lm

Objekt : Schule - Mensa
Anlage : Siluette Pendel (1x 35 W)
Projektnummer : Musteranlage
Datum : 01.2008

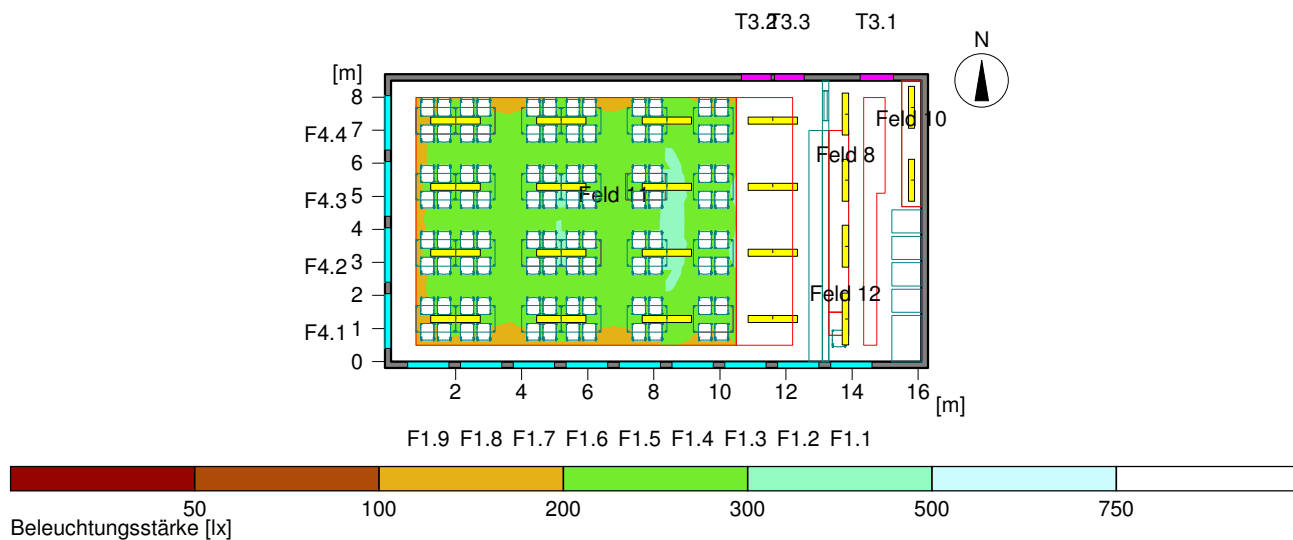
2.1 Zusammenfassung, Raum

2.1.3 Ergebnisübersicht, Kasse

8	16	Bestell Nr.	: 5MJ 223 7-1QS
		Leuchtenname	: Siluette
		Bestückung	: 1 x FDH 35 W / 3300 lm

2.1 Zusammenfassung, Raum

2.1.4 Ergebnisübersicht, Nutzebene



Allgemein

Verwendeter Rechenalgorithmus
 Höhe der Bewertungsfläche
 Wartungsfaktor

Mittlerer Indirektanteil
 0.75 m
 0.67

Gesamtlichtstrom aller Lampen
 Gesamtleistung
 Gesamtleistung pro Fläche (136.43 m²)

96100 lm
 1150 W
 8.43 W/m²

Beleuchtungsstärken

Mittlere Beleuchtungsstärke	Em	250 lx
Minimale Beleuchtungsstärke	Emin	176 lx
Maximale Beleuchtungsstärke	E _{max}	316 lx
Gleichmäßigkeit g1	E _{min} /E _m	1:1.42 (0.7)
Gleichmäßigkeit g2	E _{min} /E _{max}	1:1.8 (0.56)

Typ Anz. Fabrikat

		Siteco	
2	2	Bestell Nr.	: 5LJ 234 7-2C
		Leuchtenname	: Europlex
		Bestückung	: 2 x FD 36 W / 3200 lm
4	3	Bestell Nr.	: 5LJ 235 1-2CX1
		Leuchtenname	: Europlex
		Bestückung	: 2 x FD 36 W / 3350 lm
5	1	Bestell Nr.	: 5LJ 235 1-2EX1
		Leuchtenname	: Europlex
		Bestückung	: 2 x FD 58 W / 5200 lm

Objekt : Schule - Mensa
Anlage : Siluette Pendel (1x 35 W)
Projektnummer : Musteranlage
Datum : 01.2008

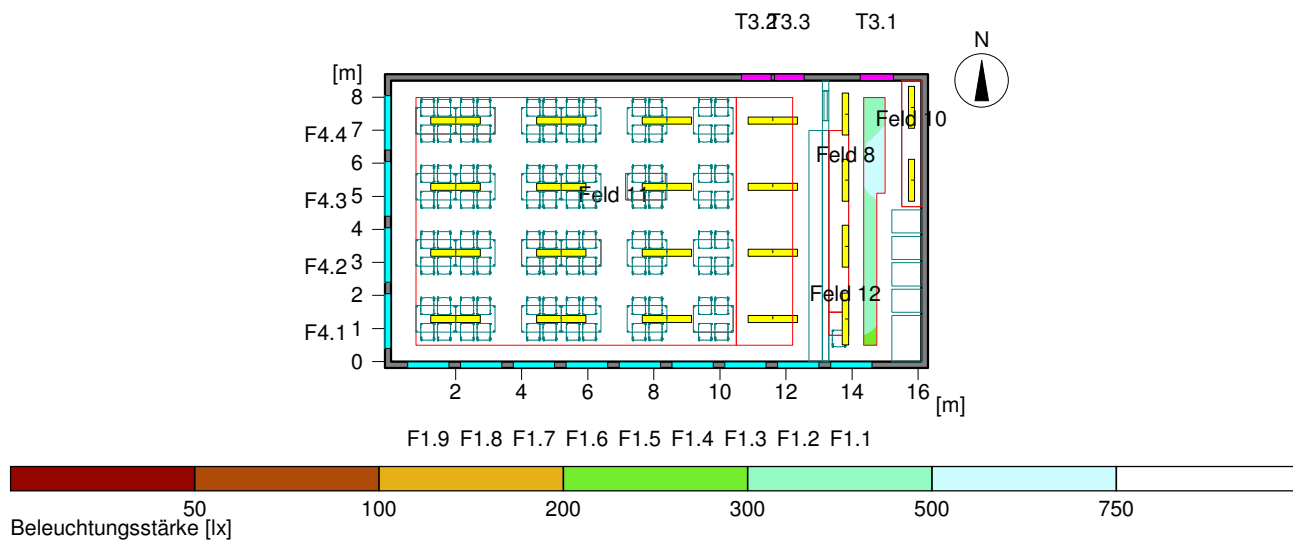
2.1 Zusammenfassung, Raum

2.1.4 Ergebnisübersicht, Nutzebene

8	16	Bestell Nr.	: 5MJ 223 7-1QS
		Leuchtenname	: Siluette
		Bestückung	: 1 x FDH 35 W / 3300 lm

2.1 Zusammenfassung, Raum

2.1.5 Ergebnisübersicht, Küchenboden



Allgemein

Verwendeter Rechenalgorithmus
 Höhe der Bewertungsfläche
 Wartungsfaktor

Mittlerer Indirektanteil
 0.20 m
 0.67

Gesamtlichtstrom aller Lampen
 Gesamtleistung
 Gesamtleistung pro Fläche (136.43 m²)

96100 lm
 1150 W
 8.43 W/m²

Beleuchtungsstärken

Mittlere Beleuchtungsstärke	Em	438 lx
Minimale Beleuchtungsstärke	Emin	274 lx
Maximale Beleuchtungsstärke	Emax	534 lx
Gleichmäßigkeit g1	Emin/Em	1:1.6 (0.63)
Gleichmäßigkeit g2	Emin/Emax	1:1.95 (0.51)

Typ Anz. Fabrikat

		Siteco	
2	2	Bestell Nr.	: 5LJ 234 7-2C
		Leuchtenname	: Europlex
		Bestückung	: 2 x FD 36 W / 3200 lm
4	3	Bestell Nr.	: 5LJ 235 1-2CX1
		Leuchtenname	: Europlex
		Bestückung	: 2 x FD 36 W / 3350 lm
5	1	Bestell Nr.	: 5LJ 235 1-2EX1
		Leuchtenname	: Europlex
		Bestückung	: 2 x FD 58 W / 5200 lm

Objekt : Schule - Mensa
Anlage : Siluette Pendel (1x 35 W)
Projektnummer : Musteranlage
Datum : 01.2008

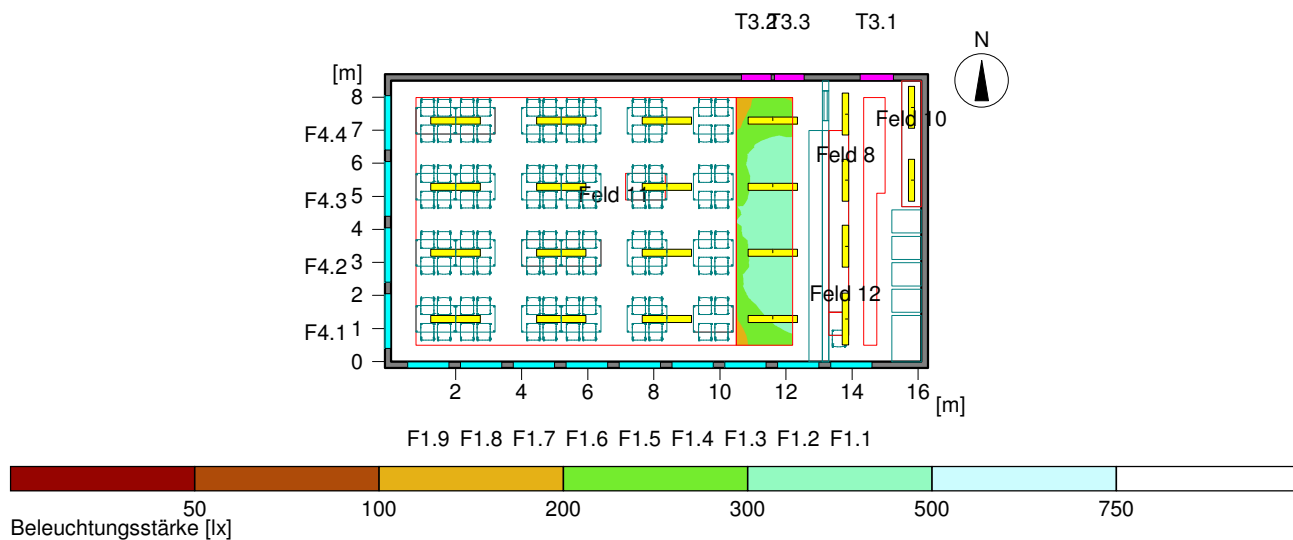
2.1 Zusammenfassung, Raum

2.1.5 Ergebnisübersicht, Küchenboden

8	16	Bestell Nr.	: 5MJ 223 7-1QS
		Leuchtenname	: Siluette
		Bestückung	: 1 x FDH 35 W / 3300 lm

2.1 Zusammenfassung, Raum

2.1.6 Ergebnisübersicht, Messfläche (virtuell) 10



Allgemein

Verwendeter Rechenalgorithmus
 Höhe der Bewertungsfläche
 Wartungsfaktor

Mittlerer Indirektanteil
 0.20 m
 0.67

Gesamtlichtstrom aller Lampen
 Gesamtleistung
 Gesamtleistung pro Fläche (136.43 m²)

96100 lm
 1150 W
 8.43 W/m²

Beleuchtungsstärken

Mittlere Beleuchtungsstärke	Em	304 lx
Minimale Beleuchtungsstärke	Emin	155 lx
Maximale Beleuchtungsstärke	Emax	407 lx
Gleichmäßigkeit g1	Emin/Em	1:1.96 (0.51)
Gleichmäßigkeit g2	Emin/Emax	1:2.63 (0.38)

Typ Anz. Fabrikat

Typ	Anz.	Fabrikat
2	2	Siteco
		Bestell Nr. : 5LJ 234 7-2C
		Leuchtenname : Europlex
		Bestückung : 2 x FD 36 W / 3200 lm
4	3	Bestell Nr. : 5LJ 235 1-2CX1
		Leuchtenname : Europlex
		Bestückung : 2 x FD 36 W / 3350 lm
5	1	Bestell Nr. : 5LJ 235 1-2EX1
		Leuchtenname : Europlex
		Bestückung : 2 x FD 58 W / 5200 lm

Objekt : Schule - Mensa
Anlage : Siluette Pendel (1x 35 W)
Projektnummer : Musteranlage
Datum : 01.2008

2.1 Zusammenfassung, Raum

2.1.6 Ergebnisübersicht, Messfläche (virtuell) 10

8	16	Bestell Nr.	: 5MJ 223 7-1QS
		Leuchtenname	: Siluette
		Bestückung	: 1 x FDH 35 W / 3300 lm

Objekt : Schule - Mensa
Anlage : Siluette Pendel (1x 35 W)
Projektnummer : Musteranlage
Datum : 01.2008

2 Raum

2.2 Berechnungsergebnisse, Raum

2.2.1 3D-Leuchtdichte, Ansicht von links



Leuchtdichte in der Szene
Minimum : 0 cd/m²
Maximum : 126 cd/m²