

## School - Auditorium

Installation : Silhouette Surface mounted (1x 49 W)

Project number : Standard example

Customer :

Processed by : Siteco

Date : 01.2008

Project description:

Room dimensions L/ B/ H: 14,00/ 21,00/ 3,50 m

According to DIN EN 12 464-1

Maintenance factor 0,67

Reflectance 70/ 50/ 20

Die Ermittlung der Beleuchtungsergebnisse erfolgte verkaufsunterstützend mit größter Sorgfalt auf Basis der uns vorliegenden Unterlagen mit Hilfe von marktüblichen Berechnungsverfahren (z.B. Relux, Dialux).

Eine Garantie / Gewährleistung / Haftung für diese kostenlose Errechnung wird von SITECO nicht übernommen. Wir verweisen in diesem Zusammenhang auf die Leistungen der Lichtplanungs- u. Ingenieurbüros.

The determination of the lighting results is performed on a sales support basis, with great thoroughness, using the documents at our disposal and with the aid of calculating procedures customary in the market (e.g. Relux, Dialux).

A guarantee / warranty / liability for this free calculation is not provided by SITECO. In this respect, we refer to the services of the light planning and engineering office.

The following values are based on exact calculations on calibrated lamps, luminaires and their arrangement. In practice, gradual divergences can occur.

Guarantee claims for luminaire data are excluded.

Relux and the luminaire manufacturers accept no liability for consequential damage and damage which is occasioned to the user or to third parties.

Object : School - Auditorium  
Installation : Siluette Surface mounted (1x 49 W)  
Project number : Standard example  
Date : 01.2008

## 1 Luminaire data

### 1.1 Siteco, Siluette (5MJ 222 7-1Q)

#### 1.1.1 Data sheet

---

**Manufacturer: Siteco**

**5MJ 222 7-1Q Einzel- oder Bandleuchte für Deckenanbau oder abgehängte Montage Siluette**

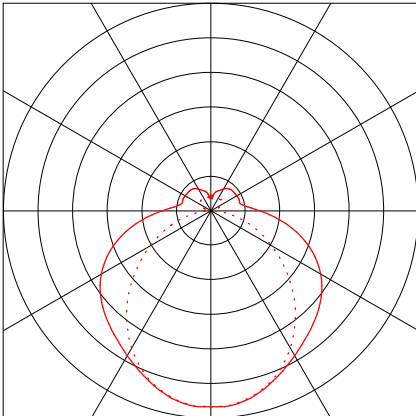
Gehäuse aus Stahlblech, weißaluminium (RAL 9006)  
Prismenwanne (PMMA), satiniert  
direkt breit strahlend mit Decken- und Wandaufhellung  
Schutzart:IP 50  
Schutzklasse: SK I  
Montageart: Anbau, abgehängt

#### Luminaire data

Luminaires efficiency : 87.7% (B32)  
Control gear : EVG  
System power : 55 W  
Length : 1492 mm  
Width : 214 mm  
Height : 76 mm

#### Equipped with

Number of : 1  
Designation : FDH  
Power : 49 W  
Colour :  
Luminous flux : 4300 lm



Object : School - Auditorium  
Installation : Silhouette Surface mounted (1x 49 W)  
Project number : Standard example  
Date : 01.2008

## 1 Luminaire data

### 1.2 Siteco, SiCOMPACT A2 MINI (5NA 757 6-1NS0205)

#### 1.2.1 Data sheet

---

##### Manufacturer: Siteco

##### 5NA 757 6-1NS0205 Asymmetrischer Fluter SiCOMPACT A2 MINI

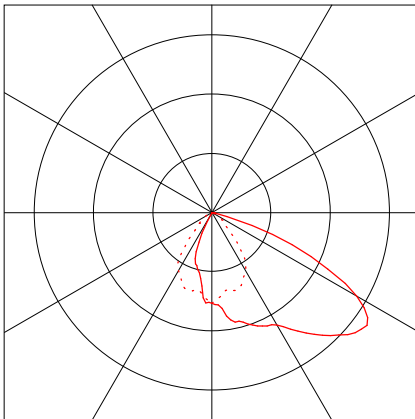
Gehäuse aus Aluminiumdruckguss, lackiert in Reinweiß  
mit eingebautem Zündgerät für sofortige Heißwiederzündung, Vorschaltgeräteeinheit in separatem Gehäuse  
Alu-Reflektor, hochglänzend  
Abdeckscheibe, Sicherheitsglas  
asymmetrisch, streuend  
Schutzart: IP 66  
Schutzklasse: SK I  
Montageart: Flutlicht

##### Luminaire data

Luminaires efficiency : 76.8% (A40)  
Control gear : KVG  
System power : 94 W  
Length : 250 mm  
Width : 355 mm  
Height : 95 mm

##### Equipped with

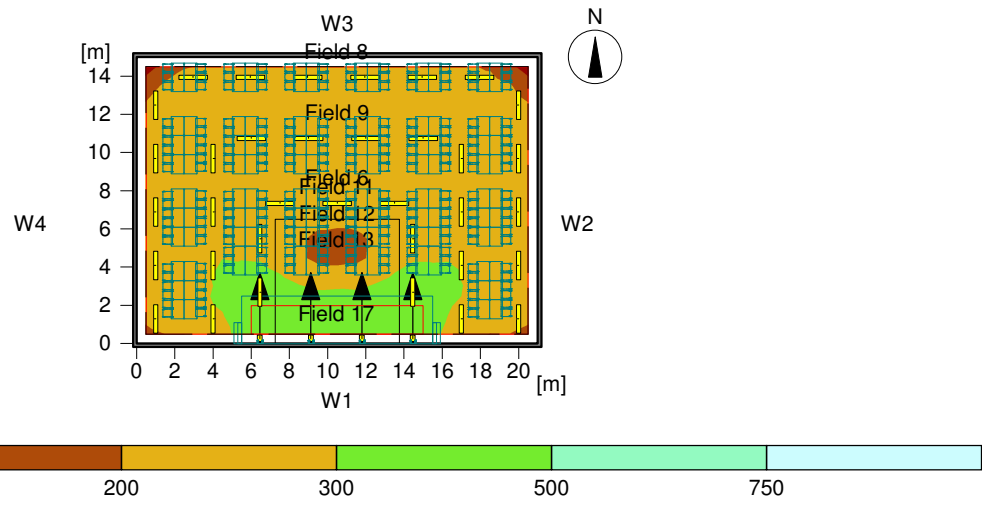
Number of : 1  
Designation : MD  
Power : 70 W  
Colour :  
Luminous flux : 5100 lm



## 2 Raum

### 2.1 Summary, Raum

#### 2.1.1 Result overview, Reference plane 1



#### General

Calculation algorithm used	Average indirect fraction
Height of evaluation surface	0.75 m
Maintenance factor	0.67
Total luminous flux of all lamps	170900 lm
Total power	2301 W
Total power per area (315.00 m <sup>2</sup> )	7.30 W/m <sup>2</sup> (2.85 W/m <sup>2</sup> /100lx)

#### Illuminance

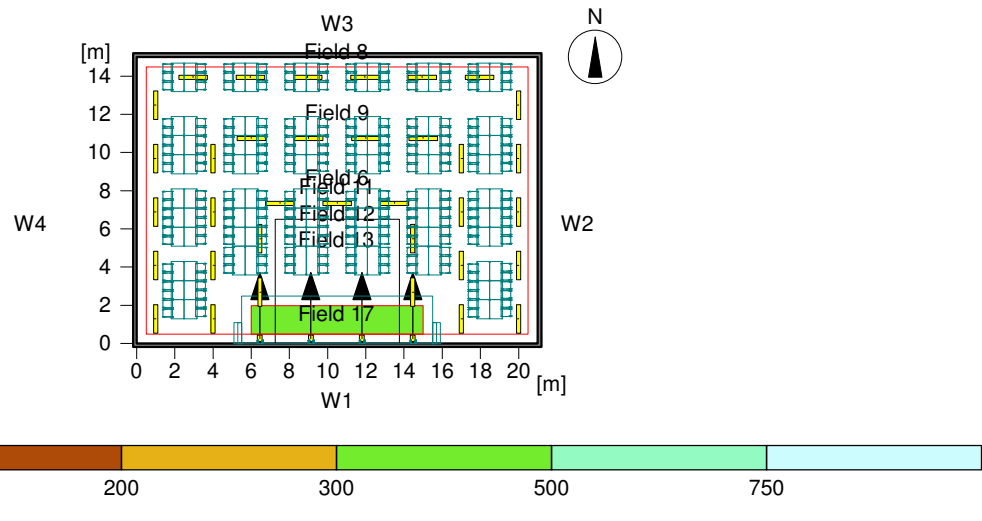
Average illuminance	Eav	257 lx
Minimum illuminance	Emin	127 lx
Maximum illuminance	Emax	456 lx
Uniformity g1	Emin/Em	1:2.02 (0.49)
Uniformity g2	Emin/Emax	1:3.59 (0.28)

#### Type No.\Make

1	35	<b>Siteco</b>	
		Order No.	: 5MJ 222 7-1Q
		Luminaire name	: Siluette
		Equipment	: 1 x FDH 49 W / 4300 lm
4	4	Order No.	: 5NA 757 6-1NS0205
		Luminaire name	: SiCOMPACT A2 MINI
		Equipment	: 1 x MD 70 W / 5100 lm

## 2.1 Summary, Raum

### 2.1.2 Result overview, Measuring area (virtual) 1



#### General

Calculation algorithm used	Average indirect fraction
Height of evaluation surface	0.80 m
Maintenance factor	0.67

Total luminous flux of all lamps	170900 lm
Total power	2301 W
Total power per area (315.00 m <sup>2</sup> )	7.30 W/m <sup>2</sup>

#### Illuminance

Average illuminance	Eav	397 lx
Minimum illuminance	Emin	339 lx
Maximum illuminance	Emax	472 lx
Uniformity g1	Emin/Em	1:1.17 (0.85)
Uniformity g2	Emin/Emax	1:1.39 (0.72)

#### Type No.\Make

		<b>Siteco</b>	
1	35	Order No.	: 5MJ 222 7-1Q
		Luminaire name	: Siluette
		Equipment	: 1 x FDH 49 W / 4300 lm
4	4	Order No.	: 5NA 757 6-1NS0205
		Luminaire name	: SiCOMPACT A2 MINI
		Equipment	: 1 x MD 70 W / 5100 lm

Object : School - Auditorium  
Installation : Siluette Surface mounted (1x 49 W)  
Project number : Standard example  
Date : 01.2008

## 2 Raum

### 2.2 Calculation results, Raum

#### 2.2.1 3D luminance, Ansicht von hinten

---



---

Luminance in the scene  
Minimum: : 0 cd/m<sup>2</sup>  
Maximum: : 196 cd/m<sup>2</sup>