

## Schule - Aula

Anlage : Silhouette Anbau (1x 49 W)

Projektnummer : Musteranlage

Kunde :

Bearbeiter : Siteco

Datum : 01.2008

Projektbeschreibung:

Raumabmessung L/ B/ H: 14,00/ 21,00/ 3,50 m

nach DIN EN 12 464-1

Wartungsfaktor 0,67

Reflexionsgrade 70/ 50/ 20

Die Ermittlung der Beleuchtungsergebnisse erfolgte verkaufsunterstützend mit größter Sorgfalt auf Basis der uns vorliegenden Unterlagen mit Hilfe von marktüblichen Berechnungsverfahren (z.B. Relux, Dialux).

Eine Garantie / Gewährleistung / Haftung für diese kostenlose Errechnung wird von SITECO nicht übernommen. Wir verweisen in diesem Zusammenhang auf die Leistungen der Lichtplanungs- u. Ingenieurbüros.

The determination of the lighting results is performed on a sales support basis, with great thoroughness, using the documents at our disposal and with the aid of calculating procedures customary in the market (e.g. Relux, Dialux).

A guarantee / warranty / liability for this free calculation is not provided by SITECO. In this respect, we refer to the services of the light planning and engineering office.

Die nachfolgenden Werte basieren auf exakten Berechnungen an kalibrierten Lampen, Leuchten und deren Anordnung. In der Praxis können graduelle Abweichungen auftreten. Gewährleistungsansprüche für die Leuchten-Daten sind ausgeschlossen. Der Hersteller übernimmt keine Haftung für die Folgeschäden und Schäden, die dem Benutzer oder dritten gegenüber entstehen.

Objekt : Schule - Aula  
Anlage : Siluette Anbau (1x 49 W)  
Projektnummer : Musteranlage  
Datum : 01.2008

## 1 Leuchtendaten

### 1.1 Siteco, Siluette (5MJ 222 7-1Q)

#### 1.1.1 Datenblatt

**Hersteller: Siteco**

#### **5MJ 222 7-1Q Einzel- oder Bandleuchte für Deckenanbau oder abgehängte Montage Siluette**

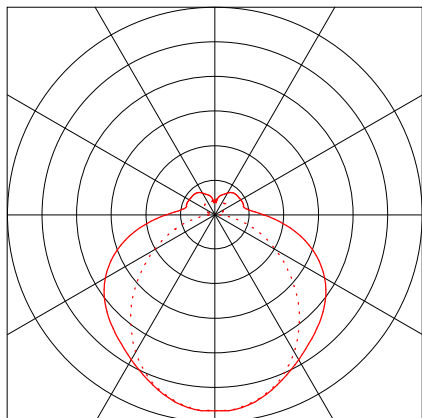
Gehäuse aus Stahlblech, weißaluminium (RAL 9006)  
Prismenwanne (PMMA), satiniert  
direkt breit strahlend mit Decken- und Wandaufhellung  
Schutzart: IP 50  
Schutzklasse: SK I  
Montageart: Anbau, abgehängt

#### **Leuchtendaten**

Leuchten-Wirkungsgrad : 87.7% (B32)  
Betriebsmittel : EVG  
tot. Systemleistung : 55 W  
Länge : 1492 mm  
Breite : 214 mm  
Höhe : 76 mm

#### **Bestückung mit**

Anzahl : 1  
Bezeichnung : FDH  
Leistung : 49 W  
Farbe :  
Lichtstrom : 4300 lm



Objekt : Schule - Aula  
Anlage : Siluette Anbau (1x 49 W)  
Projektnummer : Musteranlage  
Datum : 01.2008

## 1 Leuchtendaten

### 1.2 Siteco, SiCOMPACT A2 MINI (5NA 757 6-1NS0205)

#### 1.2.1 Datenblatt

---

**Hersteller: Siteco**

#### **5NA 757 6-1NS0205 Asymmetrischer Fluter SiCOMPACT A2 MINI**

Gehäuse aus Aluminiumdruckguss, lackiert in Reinweiß

mit eingebautem Zündgerät für sofortige Heißwiederzündung, Vorschaltgeräteeinheit in separatem Gehäuse

Alu-Reflektor, hochglänzend

Abdeckscheibe, Sicherheitsglas

asymmetrisch, streuend

Schutzart: IP 66

Schutzklasse: SK I

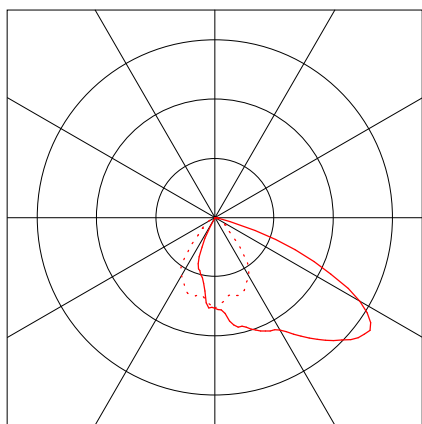
Montageart: Flutlicht

#### **Leuchtendaten**

Leuchten-Wirkungsgrad : 76.8% (A40)  
Betriebsmittel : KVG  
tot. Systemleistung : 94 W  
Länge : 250 mm  
Breite : 355 mm  
Höhe : 95 mm

#### **Bestückung mit**

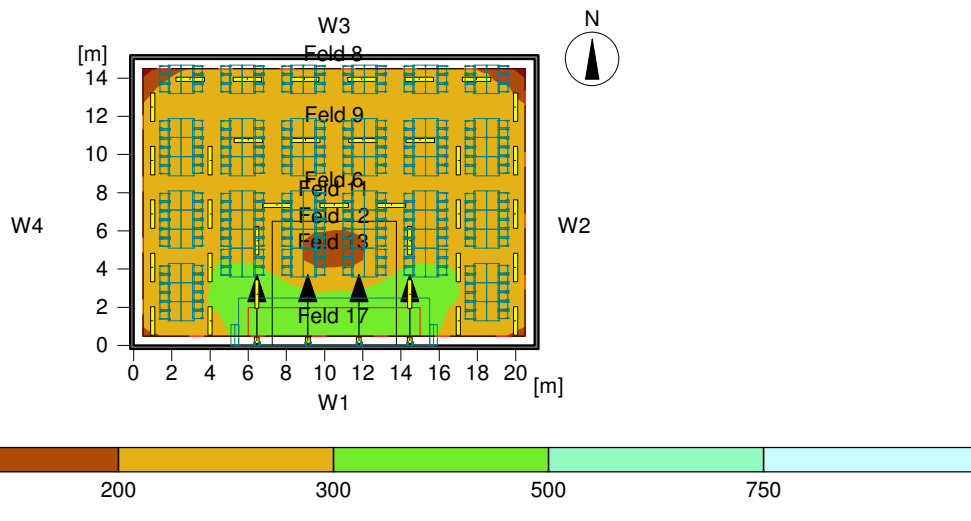
Anzahl : 1  
Bezeichnung : MD  
Leistung : 70 W  
Farbe :  
Lichtstrom : 5100 lm



## 2 Raum

### 2.1 Zusammenfassung, Raum

#### 2.1.1 Ergebnisübersicht, Nutzebene 1



#### Allgemein

Verwendeter Rechenalgorithmus  
 Höhe der Bewertungsfläche  
 Wartungsfaktor

Mittlerer Indirektanteil  
 0.75 m  
 0.67

Gesamtlichtstrom aller Lampen  
 Gesamtleistung  
 Gesamtleistung pro Fläche (315.00 m<sup>2</sup>)

170900 lm  
 2301 W  
 7.30 W/m<sup>2</sup> (2.85 W/m<sup>2</sup>/100lx)

#### Beleuchtungsstärken

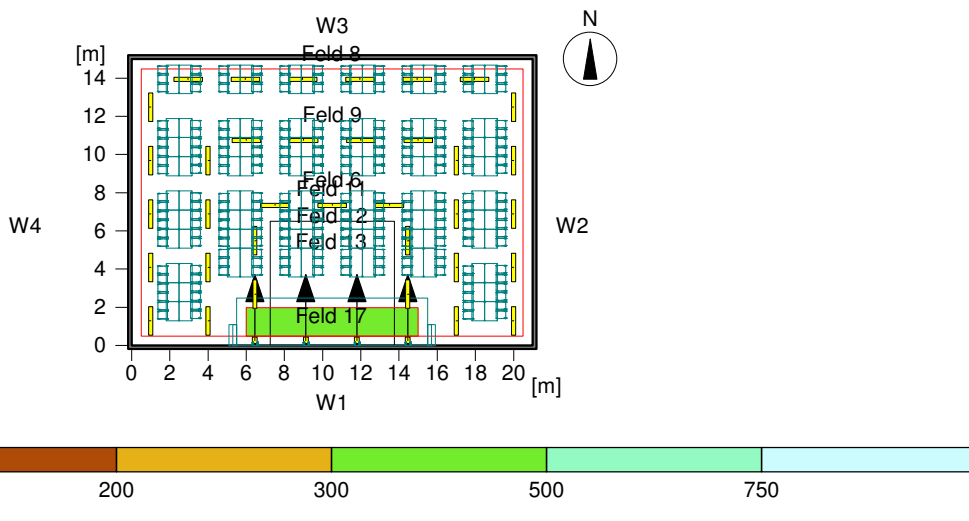
Mittlere Beleuchtungsstärke	Em	257 lx
Minimale Beleuchtungsstärke	Emin	127 lx
Maximale Beleuchtungsstärke	Emax	456 lx
Gleichmäßigkeit g1	Emin/Em	1:2.02 (0.49)
Gleichmäßigkeit g2	Emin/Emax	1:3.59 (0.28)

#### Typ Anz. Fabrikat

Typ	Anz.	Fabrikat
1	35	<b>Siteco</b> Bestell Nr. : 5MJ 222 7-1Q Leuchtenname : Siluette Bestückung : 1 x FDH 49 W / 4300 lm
4	4	Bestell Nr. : 5NA 757 6-1NS0205 Leuchtenname : SiCOMPACT A2 MINI Bestückung : 1 x MD 70 W / 5100 lm

## 2.1 Zusammenfassung, Raum

### 2.1.2 Ergebnisübersicht, Messfläche (virtuell) 1



#### Allgemein

Verwendeter Rechenalgorithmus  
 Höhe der Bewertungsfläche  
 Wartungsfaktor

Mittlerer Indirektanteil  
 0.80 m  
 0.67

Gesamtlichtstrom aller Lampen  
 Gesamtleistung  
 Gesamtleistung pro Fläche (315.00 m<sup>2</sup>)

170900 lm  
 2301 W  
 7.30 W/m<sup>2</sup>

#### Beleuchtungsstärken

Mittlere Beleuchtungsstärke	Em	397 lx
Minimale Beleuchtungsstärke	Emin	339 lx
Maximale Beleuchtungsstärke	Emax	472 lx
Gleichmäßigkeit g1	Emin/Em	1:1.17 (0.85)
Gleichmäßigkeit g2	Emin/Emax	1:1.39 (0.72)

#### Typ Anz. Fabrikat

		<b>Siteco</b>	
1	35	Bestell Nr.	: 5MJ 222 7-1Q
		Leuchtenname	: Siluette
		Bestückung	: 1 x FDH 49 W / 4300 lm
4	4	Bestell Nr.	: 5NA 757 6-1NS0205
		Leuchtenname	: SiCOMPACT A2 MINI
		Bestückung	: 1 x MD 70 W / 5100 lm

Objekt : Schule - Aula  
Anlage : Siluette Anbau (1x 49 W)  
Projektnummer : Musteranlage  
Datum : 01.2008

## 2 Raum

### 2.2 Berechnungsergebnisse, Raum

#### 2.2.1 3D-Leuchtdichte, Ansicht von hinten

---



---

Leuchtdichte in der Szene  
Minimum : 0 cd/m<sup>2</sup>  
Maximum : 196 cd/m<sup>2</sup>