

Lichtwerkzeuge Außenraum

Kapitel 7
Tunnelleuchten

21m

18m

15m

12m

9m

6m

3m



TS 30L
Seite 7.20



TS 30F
Seite 7.10



TI 10
Seite 7.24



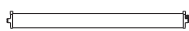
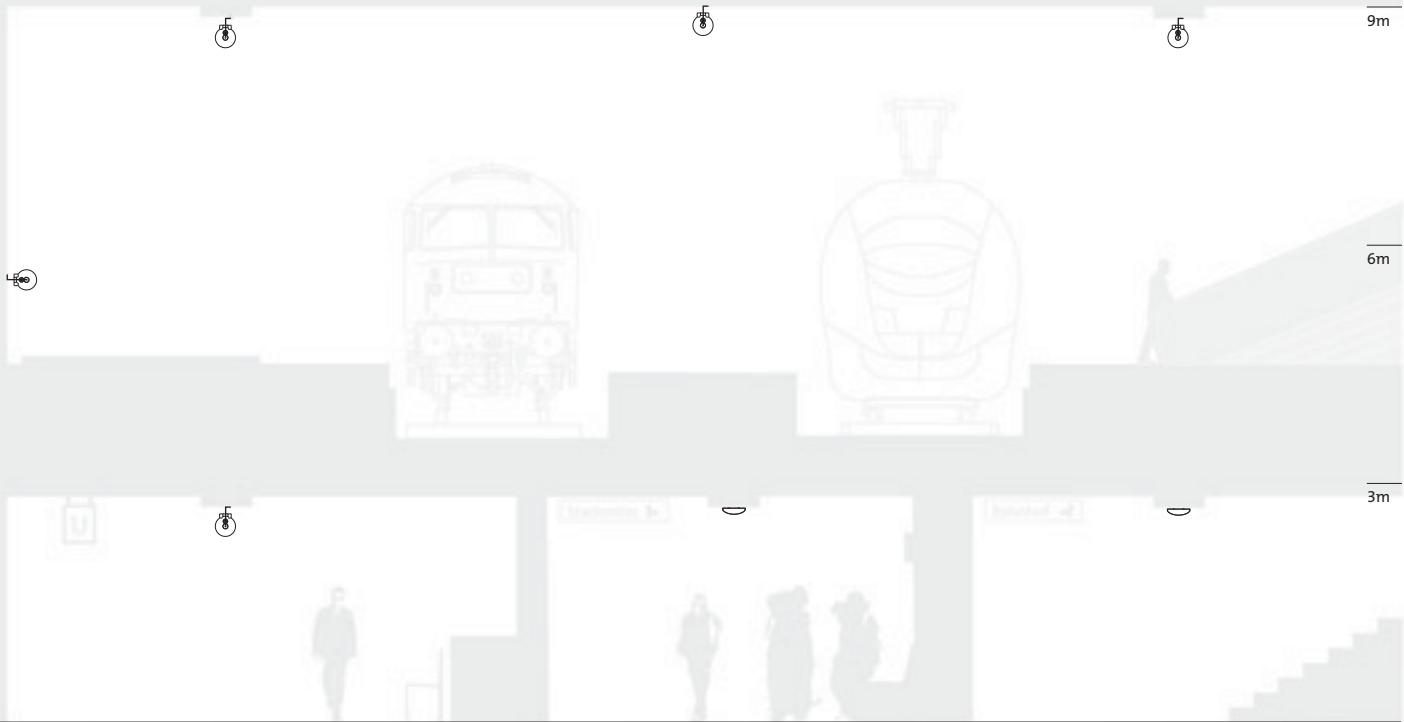
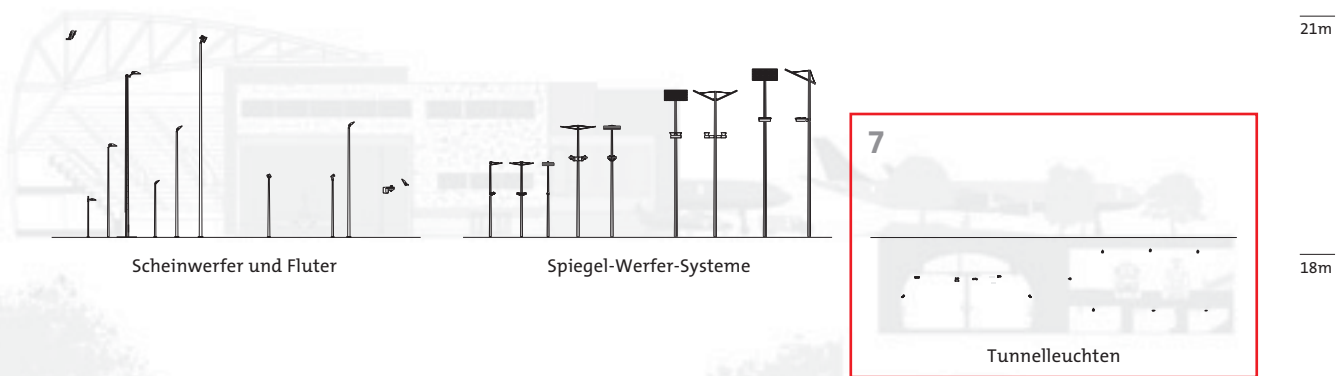
TA 30
Seite 7.28



TL 20 LED
Seite 7.6



TS 30L
Seite 7.20



TT 205
Seite 7.32



TV 10
Seite 7.36



Tunnelleuchten mit LED**TL 20 LED**

Seite 7.6

Tunnelleuchten für Hochdruck-Entladungslampen**TS 30**

Seite 7.10

**TI 10**

Seite 7.24

**TA 30**

Seite 7.28

Tunnelleuchten für Leuchtstofflampen**TS 30L**

Seite 7.20

**TT 20S**

Seite 7.32

Leuchten für Unterführungen, Tiefgaragen, Wartehäuschen und Tribünenbereiche**TV 10**

Seite 7.36







Tunnelleuchte TL 20 LED

Die Tunnelleuchte TL 20 LED verbindet höchste Gehäusequalität mit effizienter LED-Technologie. Das Ergebnis: Eine herausragende Lösung für die normgerechte Beleuchtung von Tunnels und Unterführungen. Die Leuchte erfüllt die Beleuchtungsklasse G6 entsprechend DIN 13201/EN 13201-2.

Die Erfüllung dieser Normvorgaben erreicht die TL 20 LED durch ihre exakt auf die LED-Technologie abgestimmte Lichttechnik. Die spezielle lichttechnischen Abdeckung aus Glas und die weißen LED mit einer Farbtemperatur von 6000 K und einer Farbwiedergabe $R_a > 70$ gewährleisten höchste Blendungsbegrenzung und minimierte Lichtimmission. Das optische System aus LED und effizienten Vorsatzlinsen gewährleistet eine hervorragende, gleichmäßige Lichtverteilung, die auch durch einen evtl. Ausfall einzelner LED nicht beeinflusst wird.

Weitere Sicherheit, Flexibilität und Effizienz eröffnen die Steuerungsfunktionen, die über die mikroprozessorgesteuerte LED-Betriebselektronik zur Verfügung gestellt werden und in den Funktionspaketen Plus und Premium zusammengefasst sind. Sie gewährleisten die lange Lebensdauer des Systems, den effizienten Betrieb der Leuchte, die komfortable Steuerung und die extrem langen Wartungsintervalle: je nach Bestromung wird eine Systemlebensdauer bis max. 160.000 Stunden L70/B50 erreicht, dabei erfolgt je nach Einsatzgebiet einmal nach ca. 10 Jahren ein Austausch der Betriebselektronik.

Die lange Lebensdauer des Systems stellt auch das extrem robuste Gehäuse sicher. Alle tragenden Elemente bestehen aus 1.4571. Die Verwendung von hochwertigstem Aluminium-Magnesium und V4A-Edelstahl gewährleistet höchsten Korrosionsschutz gegen Umwelteinflüsse. Eine umlaufende Dichtung macht die Leuchte temperatur-, feuchtigkeits- und alterungsbeständig. Sie erfüllt damit die hohen Ansprüche der ZTV ING Teil 5 der Anforderungsklasse I.



Gehäusetechnik

Gehäuse und Befestigungszubehör aus korrosionsbeständigem Edelstahl (1.4571/AISI 316Ti) | beständig gegen Korrosion, weitgehend unempfindlich gegen aggressive Einwirkungen | Abdeckscheibe aus Einscheiben-Sicherheitsglas (ESG) gemäß EN 12150-1 | Dichtung temperatur-, feuchtigkeits- und alterungsbeständig gegen die aggressive Tunnelatmosphäre | Kühlkörper aus Aluminium-Magnesium (AlMg 2.5), eloxiert | Kunststoff-Verschraubungen zur Leitungseinführung aus PA-V0 UL94 | Leuchte mit stirnseitigen Befestigungselementen | Befestigung mit zusätzlichem Befestigungszubehör, Leuchtenausrichtung bis $\pm 45^\circ$ zur Längsachse einstellbar | Schutzart: IP66 | Schutzklasse: SK II | Schlagfestigkeit: IK10

Elektrik

Leuchte anschlussfertig verdrahtet | inkl. Anschlussleitung $l = 0,8\text{m}$; $5 \times 1,5\text{mm}^2$ bzw. $3 \times 1,5\text{mm}^2$ (Leuchte für Weiterverdrahtung mit $2 \times$ Anschlussleitungen, $5 \times 2,5\text{mm}^2$; $I_{\text{max}} = 18\text{A}$) | FE 180 Isolationserhalt, IEC 60331-3-11 und -21, VDE 0473-814 | E 90 Funktionserhalt, DIN VDE 4102-12)

Leistungspaket Plus: mehrpolige Anschlussleitung (2pol. für Spannungsversorgung + 1pol. für 230V-Steuerung zur Leistungsreduzierung) | Lichtstromreduzierung mit negativer Schaltlogik; Steuersignal: $U_{\text{St}} = 230\text{V} \rightarrow$ ca. 20% Lichtstrom; $U_{\text{St}} = 0\text{V} \rightarrow$ 100% Lichtstrom

Leistungspaket Premium TL: 2poliger Anschluss (Steuerung und Überwachung der Leuchte aus zentraler Leitstelle ohne zusätzliche Steuerader; Datenübertragung gemäß standardisiertem LON-Protokoll)

Lichttechnik

Breit strahlende Lichtverteilung für normgerechte Beleuchtung gemäß DIN EN 13201 | exzellente Entblendung und sehr gute Gleichmäßigkeit bei minimierter Lichtimmission durch LED mit ovaler Vorsatzlinse mit zusätzlicher Lichtlenkung durch strukturierte, plane Abdeckscheibe | hohe Anlageneffizienz durch anlagenoptimierte Lichtverteilung



mit LED-Technologie



mit HST-Bestückung

- + Rahmen und Montagelaschen aus korrosionsbeständigem Edelstahl, 1.4571/AISI 316Ti
- + Oberfläche geätzt und passiviert (elektropoliert auf Anfrage)
- + lichttechnische Abdeckung aus Einscheiben-Sicherheitsglas (ESG) nach EN 12150-1
- + Kühlkörper aus Aluminium-Magnesium (AlMg 2.5)

Empfohlene Anwendung

Einzelleuchte, besonders geeignet zur optischen Führung entsprechend dem Fahrbahnverlauf, z.B. in verkehrsreichen Bereichen





TL 20 | Einzelleuchte mit LED

TL 20 Tunnelleuchte für Anbau, abgehängte Montage oder Befestigung an Tunnel-Unterkonstruktion, drehbar um +/-45° zur Längsachse | mit weißen LED mit Linse, symmetrisch strahlend; mit planer, strukturierter Abdeckung | Mikroprozessor gesteuerte LED-Betriebelektronik; je nach Ausführung mit unterschiedlicher Steuerungsfunktion für Lichtmanagement und Überwachung* | Gehäuse mit stirnseitigen Befestigungslaschen aus Edelstahl 1.4571(ASI316 Ti); Kühlkörper aus Aluminium, eloxiert ALMg 2.5(AW5051A); Profildichtung aus Silikon; Abdeckscheibe aus Einscheiben-Sicherheitsglas (ESG)

Schutzart: IP66

Schutzklasse: SK II

Schlagfestigkeit: IK10

(inkl. Anschlussleitung l= 0,8m; bei Variante Plus TL: 5x 1,5mm²; bei Variante Premium TL: 3x 1,5mm² | FE 180 Isolationserhalt, IEC 60331-3-11 und -21, VDE 0473-814 | E 90 Funktionserhalt, DIN VDE 4102-12)

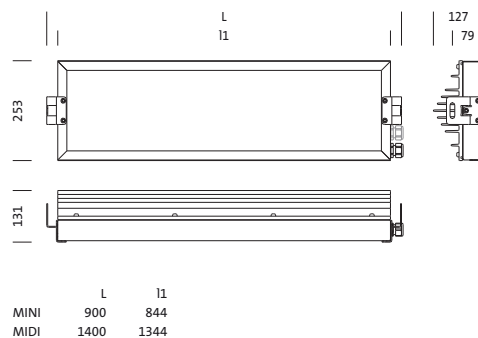
- Leuchte mit Durchverdrahtung: inkl. 2x

Anschlussleitung, 5x 2,5mm²; I_{max}= 18A

* Variante Plus TL: mit Lichtstromkonstanz über die gesamte Lebensdauer (auf Wartungsfaktor 0,8 ausgelegt) | Lichtstromreduzierung durch 230V-Steuerspannung (20%/100% Lichtstrom)

Variante Premium: mit Lichtstromkonstanz über die gesamte Lebensdauer | mit integriertem, programmierbarem Timer für Lichtstromabsenkung in zwei Stufen | einstellbarer Lichtstrom für Max-Betrieb und für beide Reduzierstufen | alternativ Lichtstromreduzierung durch 230V-Steuerspannung | für individuelle Überwachung und Steuerung der Leuchte aus zentraler Leitstelle in beliebiger Entfernung über LON-PowerLine ohne zusätzliche Steuerader (anstelle von SDI)

Leuchte kann mit werkseitiger Voreinstellung betrieben werden. Die Voreinstellung kann bei Variante Plus TL werkseitig und bei den Variante Premium TL werkseitig oder an montierter Leuchte verändert werden



Bestückung	Gew. (kg)	mit EVG Plus		mit EVG Premium	
		Bestell-Nr.	Preis (EUR)	Bestell-Nr.	Preis (EUR)
2x LED-Modul cw	14,0	5XA8638ACS5D1	1185,00	5XA8639ACS1D1	1370,00
4x LED-Modul cw	21,0	5XA8638BCS5D1	1900,00	5XA8639BCS1D1	2120,00

- Befestigungszubehör bitte zusätzlich bestellen
- Bezeichnungstafel bitte zusätzlich bestellen
- Anschlusszubehör bei Bedarf bitte zusätzlich bestellen

Zubehör (Details siehe Seite 7.9)

Bezeichnung	Gew. (kg)	Bestell-Nr.	Preis (EUR)
Stecker 10-14mm	0,1	5NY86300X214	30,00
Stecker 13-18mm	0,1	5NY86300X218	30,00
Buchse 10-14mm	0,1	5NY86300X114	30,00
Buchse 13-18mm	0,1	5NY86300X118	30,00
T-Verbinderelement	0,2	5NY86300X314	40,00
Anschlussbox	3,0	5NY86300XAB6	72,00
Befestigungs-Winkel, an der Decke, Edelstahl, 1.4529	0,6	5NY86300X129	90,00
Befestigungs-Winkel, an der Decke, Edelstahl, 1.4571	0,6	5NY86300X171	30,00
Bezeichnungstafel	0,5	5NY86300X0	16,00

TL 20 LED Elektrozubehör

**Stecker-Buchsen-System**

für Anschluss und Weiterverdrahtung der Tunnelleuchte mit vormontierter Anschlussleitung* | Stecker und Buchse mit Verriegelung | für Leitungen mit Durchmesser D= 10...14mm bzw. 13...18mm | für Adernquerschnitt 0,75...4,0mm²
Schutzart: IP67

* Leuchte für Einzelanordnung: mit einer Anschlussleitung | Leuchte für Weiterverdrahtung: mit zwei vormontierten Anschlussleitungen

Bezeichnung	Leitung D (mm)	Bestell-Nr.	Preis (EUR)
Stecker	10...14	5NY86300X214	30,00
Stecker	13...18	5NY86300X218	30,00
Buchse	10...14	5NY86300X114	30,00
Buchse	10...14	5NY86300X118	30,00

• für Leuchte mit einer Anschlussleitung bei Bedarf bitte ein Steckerteil für D= 10...14mm bestellen
für Leuchte mit zwei Anschlussleitungen bei Bedarf bitte ein Steckerteil und ein Buchsenteil für D= 10...14mm bestellen

**T-Verbinderelement**

für Anschluss der Tunnelleuchte mit montierten Systemstecker | Verbindungselement mit einer Buchse, 5pol. und zwei Leitungseingängen zur manuellen Verdrahtung im Verbindungselement | für Leitungen mit Durchmesser D= 10...14mm | für Adernquerschnitt 0,75...1,5mm²
Schutzart: IP67

Bezeichnung	Bestell-Nr.	Preis (EUR)
T-Verbinderelement	5NY86300X314	40,00

**Anschlussbox**

als Abzweigelement für vorkonfektionierte Leitungen | mit einem Steckerteil und drei Buchsen, 5pol. | anschlussfertig verdrahtet
Schutzart: IP67

Bezeichnung	Bestell-Nr.	Preis (EUR)
Anschlussbox	5NY86300XAB6	72,00

TL 20 LED Montagezubehör

**Befestigungs-Winkel**

für Tunnelleuchten mit stirnseitigen Befestigungslaschen | Leuchte für exakte Ausrichtung um $\pm 30^\circ$ oder $\pm 45^\circ$ zur Längsachse drehbar (abhängig vom Leuchtentyp) | Länglöcher und Schlitz zum Einhängen an vormontierten Bef.-Schrauben | Bef.-Winkel aus Edelstahl 1.4529 oder 1.4571

Bezeichnung	VPE	Bestell-Nr.	Preis (EUR)
Befestigungs-Winkel			
Edelstahl 1.4529	1 Satz = 2 Stück	5NY86300X129	90,00
Edelstahl 1.4571	1 Satz = 2 Stück	5NY86300X171	30,00

• pro Leuchte 2 Stück erforderlich

Bezeichnungstafel (o. Abb.)

zur genauen Benennung und Zuordnung jeder einzelnen Leuchte | Beschriftung werksseitig entsprechend den Vorgaben des Kunden | Grundelement aus V4A; Beschriftungstafel mit 4 Schrauben am Grundelement befestigt | Beschriftung durch Gravur | Montage der Bezeichnungstafel an den Befestigungsschrauben der Leuchte

Bezeichnung	Bestell-Nr.	Preis (EUR)
Bezeichnungstafel	5NY86300X0	16,00

TS 30

Das korrosionsbeständige Gehäuse aus 1.4571 Edelstahl mit einem speziellen Dichtungssystem auf einer bzw. zwei Ebenen schirmen die Siteco Tunnelleuchte zuverlässig gegen die aggressiven Umgebungsverhältnisse in Tunneln, Unterführungen oder besonderen Industriebereichen ab. Zudem ist sie widerstandsfähig gegen die dort üblichen Reinigungsmethoden. Der robuste Rahmen für das Sicherheitsglas bzw. die rahmenlose Abdeckscheibe werden von vier Edelstahlbügeln fixiert. Mit ihnen lässt sich die Abdeckung schnell und unkompliziert beidseitig entlang der Leuchtenlängsachse öffnen.

Gegen ungewolltes Öffnen bzw. Herunterfallen der Leuchtenabdeckung sind die Verschlüsse mit Sicherungsfedern ausgestattet. Im Inneren der Leuchte befindet sich ein ohne Werkzeug zu wechselnder Geräteträger. Als Bestückung stehen eine Vielzahl leistungsfähiger HST- und HIT-Leuchtmittel sowie unterschiedliche Optiken zur Verfügung. Damit kann die Siteco Tunnelleuchte mit einer Spiegeltechnik ausgestattet werden, die einen energetisch und lichttechnisch optimale Einsatz der Leuchte zulässt. Fast alle internationalen Normen werden mit dieser Leuchte erfüllt. Die Leuchte bringt beste Voraussetzungen mit für eine wirtschaftliche lange Einsatzzeit.

- + Gehäuse, Glashalterahmen aus korrosionsbeständigem Edelstahl 1.4571/AISI 316Ti
- + Präzisionsspiegeloptik für symmetrische und asymm. Lichtverteilung mit hohem Wirkungsgrad
- + Profildichtungen aus besonders beständigem Material über eine oder zwei Ebenen (innere Dichtung liegt höher) im Abdeckrahmen gewährleisten eine hohe Schutzart
- + lichttechnische Abdeckung aus Einscheiben-Sicherheitsglas (ESG) nach EN 12150-1
- + Service- und Wartungsvorteil durch beidseitige Einsatzmöglichkeiten des Geräteträgers und werkzeuglos zu wechselnde Geräteträger
- + Oberfläche gebeizt und passiviert (elektropoliert auf Anfrage)



Gehäusetechnik

Gehäuse, Rahmen der Glasabdeckung, Sicherheits-Schnellverschlüsse und Befestigungszubehör aus korrosionsbeständigem Edelstahl (1.4571/AISI 316Ti) | beständig gegen Korrosion, weitgehend unempfindlich gegen aggressive Einwirkungen | Abdeckscheibe aus Einscheiben-Sicherheitsglas (ESG) gemäß EN 12150-1 | Dichtung auf einer oder zwei Ebenen (je nach Ausführung), temperatur-, feuchtigkeits- und alterungsbeständig gegen die aggressive Tunnelatmosphäre | Kunststoff-Verschraubungen zur Leitungseinführung aus PA-V0 UL94 | Abdeckung beidseitig zu öffnen, bleibt auch abgeklappt fest mit dem Leuchtengehäuse verbunden | Geräteträger mit allen elektrischen Komponenten werkzeuglos ausklappbar und leicht zu wechseln | Leuchte mit längsseitig angeschweißten Befestigungslaschen oder mit stirnseitigen Befestigungselementen | stirnseitige Befestigung mit zusätzlichem Befestigungszubehör, Leuchtausrichtung bis +/-30° zur Längsachse einstellbar | Schutzart: IP66, 6bar (Produktvariante TS 30F); IP65 bzw. IP66 (Variante TS 30S) | Schlagfestigkeit: IK09

Elektrik

Leuchte anschlussfertig verdrahtet | 1lampige Leuchte mit 5pol. Anschlussklemme, max. 10mm² | 2x Leitungseinführung M32 für Leitungen D= 18...25mm | Blindabdeckung M25 mit Blindstopfen 1lampige Leuchte für Reduzierbetrieb mit 8poliger Anschlussklemme (5pol. + 3pol. für Steuersignal), max. 10mm² | 2x Leitungseinführung M32 für Leitungen D= 18...25mm; 2 x Leitungseinführung M25 für Leitungen D= 9...16mm | 2lampige Leuchte für Reduzierbetrieb mit 14poliger Anschlussklemme (2x 5pol. + 2x 2pol. für Steuersignal), max. 10mm² | 4x Leitungseinführung M32 für Leitungen D= 18...25mm | Mit konv. VG, parallel kompensiert (mit montiertem Kondensator) | Vorschaltgeräte mit Thermowächter; Zündgeräte mit Abschaltautomatik; Reduzierschaltung mit negativer Schaltlogik | Feinsicherung (T6,3A/250V)-40°C/+85°C nach DIN EN 60127-6, DIN EN 60127-1; Nennleistungsaufnahme P≤ 4W bei 16A | für Weiterverdrahtung von Leuchte zu Leuchte geeignet

Lichttechnik

Präzisionsspiegeloptik mit hohem Wirkungsgrad

- direkt symmetrisch breit strahlend
- direkt asymmetrisch strahlend

Empfohlene Anwendung

Tunnel mit hoher Verkehrsbelastung



TS 30F | für Hochdruck-Entladungslampen | Abdeckung mit Rahmen | mit Doppeldichtung | symmetrisch strahlend

TS 30F Tunnelleuchte für Anbau, abgehängte Montage oder Befestigung an Tunnel-Unterkonstruktion | direkt symmetrisch breit strahlend | mit konv. VG, kompensiert* | Gehäuse mit Befestigungslaschen, Rahmen der Glasabdeckung und Verschlüsse aus Edelstahl 1.4571 (AS1316 Ti); Profildichtung auf zwei Ebenen; Abdeckscheibe aus Einscheiben-Sicherheitsglas (ESG)

Schutzart: IP66, 6bar

Schutzklasse: SK I

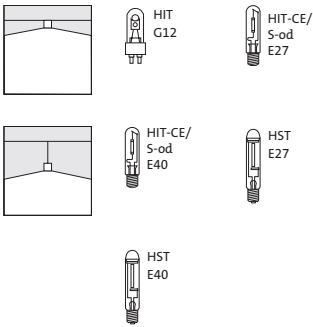
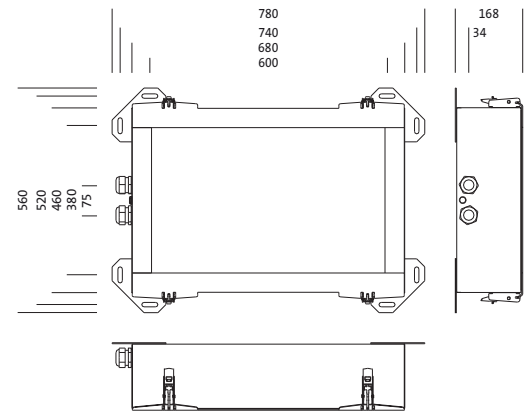
Schlagfestigkeit: IK09

(Leuchte mit angeschweißten Universalaschen, längs- oder stirnseitig montierbar)

Auf Anfrage:

- um die Längsachse bis +/-30° schwenkbar
- Leuchte gebaut nach RVS 09.02.41

* Leuchte mit innenliegender Feinsicherung (T6,3A/250V)-40°C/+85°C nach DIN EN 60127-6, DIN EN 60127-1; Nennleistungsaufnahme P≤ 4W bei 16A



Bestückung	Fassung	Bestückung 2	Fassung 2	Gew. (kg)	Bestell-Nr.	Preis (EUR)
symmetrisch strahlend, mit Spiegel, Typ H						
2x HIT 100W	G12			20,8	5NA851D2AH0NW	1080,00
2x HIT 150W	G12			21,3	5NA851D2BH0NW	1070,00
1x HIT-CE/S-od 250W	E40			20,8	5NA851D1RH0NW	1090,00
1x HST 250W	E40			20,8	5NA851D1SH0NW	1090,00
1x HST 400W	E40			22,4	5NA851D1TH0NW	1120,00
1x HST/HIT-CE/S-od 50W	E27	1x HST/HIT-CE/S-od 70W	E27	20,6	5NA851D21H0NW	1290,00
1x HST/HIT-CE/S-od 70W	E27			18,8	5NA851D1MH0NW	1055,00
1x HST/HIT-CE/S-od 70W	E27	1x HST/HIT-CE/S-od 100W	E40	20,8	5NA851D22H0NW	1290,00
1x HST/HIT-CE/S-od 100W	E40			18,8	5NA851D1NH0NW	1080,00
1x HST/HIT-CE/S-od 150W	E40			19,2	5NA851D1PH0NW	1070,00
2x HST/HIT-CE/S-od 70W	E27			20,9	5NA851D2MH0NW	1290,00
2x HST/HIT-CE/S-od 100W	E40			21,1	5NA851D2NH0NW	1270,00

symmetrisch strahlend, mit Spiegel, Typ S

2x HIT 100W	G12			20,8	5NA851D2AS0NW	1100,00
2x HIT 150W	G12			21,3	5NA851D2BS0NW	1100,00
1x HIT-CE/S-od 250W	E40			20,4	5NA851D1RS0NW	1100,00
1x HST 250W	E40			20,4	5NA851D1SS0NW	1070,00
1x HST 400W	E40			22,0	5NA851D1TS0NW	1090,00
1x HST/HIT-CE/S-od 50W	E27	1x HST/HIT-CE/S-od 70W	E27	20,6	5NA851D21S0NW	1300,00
1x HST/HIT-CE/S-od 70W	E27			18,2	5NA851D1MS0NW	1040,00
1x HST/HIT-CE/S-od 70W	E27	1x HST/HIT-CE/S-od 100W	E40	20,8	5NA851D22S0NW	1270,00
1x HST/HIT-CE/S-od 100W	E40			18,4	5NA851D1NS0NW	1050,00
1x HST/HIT-CE/S-od 150W	E40			18,8	5NA851D1PS0NW	1050,00
2x HST/HIT-CE/S-od 70W	E27			20,9	5NA851D2MS0NW	1300,00
2x HST/HIT-CE/S-od 100W	E40			21,1	5NA851D2NS0NW	1270,00

- Bezeichnungstafel bitte zusätzlich bestellen

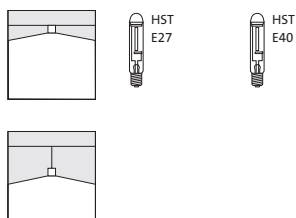
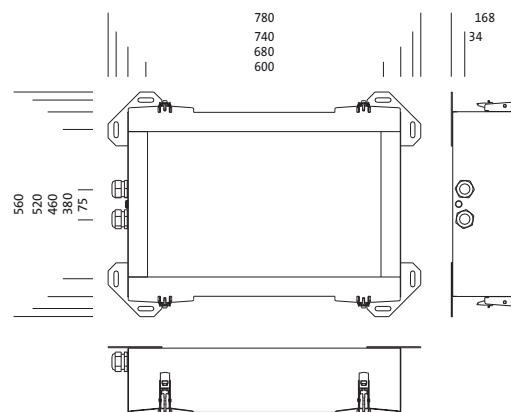
Zubehör (Details siehe Seite 7.19)

Bezeichnung	Gew. (kg)	Bestell-Nr.	Preis (EUR)
Bezeichnungstafel	0,1	5NY8000X0	8,20



TS 30F | für Hochdruck-Entladungslampen | Abdeckung mit Rahmen | mit Doppeldichtung | symmetrisch strahlend | mit Reduzierschaltung

TS 30F Tunnelleuchte für Anbau, abgehängte Montage oder Befestigung an Tunnel-Unterkonstruktion | direkt symmetrisch breit strahlend | mit konv. VG, kompensiert, mit Leistungsreduzierung* | Gehäuse mit Befestigungsglaschen, Rahmen der Glasabdeckung und Verschlüsse aus Edelstahl 1.4571 (AISI316 Ti); Profildichtung auf zwei Ebenen; Abdeckscheibe aus Einscheiben-Sicherheitsglas (ESG)



Schutzart: IP66, 6bar
 Schutzklasse: SK I
 Schlagfestigkeit: IK09
 (Leuchte mit angeschweißten Universalaschen, längs- oder stirnseitig montierbar)

Auf Anfrage:
 - um die Längsachse bis +/-30° schwenkbar
 - Leuchte gebaut nach RVS 09.02.41

* Leuchte mit innenliegender Feinsicherung (T6,3A/250V)-40°C/+85°C nach DIN EN 60127-6, DIN EN 60127-1; Nennleistungsaufnahme P<= 4W bei 16A



Bestückung	Fassung	Bestückung 2	Fassung 2	Gew. (kg)	mit Reduzierschaltung Bestell-Nr.	Preis (EUR)
symmetrisch strahlend, mit Spiegel, Typ H						
1x HST 50W	E27	1x HST 70W	E27	20,6	5NA851D21H3NW	1400,00
1x HST 70W	E27			16,8	5NA851D1MH1NW	1120,00
1x HST 70W	E27	1x HST 100W	E40	21,2	5NA851D22H3NW	1350,00
1x HST 70W	E27	1x HST 70W	E27	21,0	5NA851D2MH3NW	1400,00
1x HST 100W	E40			18,9	5NA851D1NH1NW	1140,00
1x HST 100W	E40	1x HST 100W	E40	21,6	5NA851D2NH3NW	1350,00
1x HST 150W	E40			19,3	5NA851D1PH1NW	1140,00
1x HST 250W	E40			20,9	5NA851D1SH1NW	1180,00
1x HST 400W	E40			22,5	5NA851D1TH1NW	1210,00

symmetrisch strahlend, mit Spiegel, Typ S						
1x HST 50W	E27	1x HST 70W	E27	20,4	5NA851D21S3NW	1400,00
1x HST 70W	E27			16,4	5NA851D1MS1NW	1100,00
1x HST 70W	E27	1x HST 100W	E40	20,8	5NA851D22S3NW	1350,00
1x HST 70W	E27	1x HST 70W	E27	21,0	5NA851D2MS3NW	1410,00
1x HST 100W	E40			18,5	5NA851D1NS1NW	1100,00
1x HST 100W	E40	1x HST 100W	E40	21,6	5NA851D2NS3NW	1360,00
1x HST 150W	E40			18,9	5NA851D1PS1NW	1120,00
1x HST 250W	E40			20,5	5NA851D1SS1NW	1160,00
1x HST 400W	E40			22,1	5NA851D1TS1NW	1190,00

- Leuchte mit Reduzierschaltung: Reduzierbetrieb für ein Leuchtmittel | bei Bestückung mit unterschiedlicher Leistung: Reduzierbetrieb für das Leuchtmittel mit geringerer Leistung
 - Bezeichnungstafel bitte zusätzlich bestellen

Zubehör (Details siehe Seite 7.19)

Bezeichnung	Gew. (kg)	Bestell-Nr.	Preis (EUR)
Bezeichnungstafel	0,1	5NY8000X0	8,20



TS 30F | für Hochdruck-Entladungslampen | Abdeckung mit Rahmen | mit Doppeldichtung | asymmetrisch strahlend

TS 30F Tunnelleuchte für Anbau, abgehängte Montage oder Befestigung an Tunnel-Unterkonstruktion | direkt asymmetrisch breit strahlend | mit konv. VG, kompensiert, je nach Ausführung mit Leistungsreduzierung* | Gehäuse mit Befestigungslaschen, Rahmen der Glasabdeckung und Verschlüsse aus Edelstahl 1.4571 (AISI316 Ti); Profildichtung auf zwei Ebenen; Abdeckscheibe aus Einscheiben-Sicherheitsglas (ESG)

Schutzart: IP66, 6bar

Schutzklasse: SK I

Schlagfestigkeit: IK09

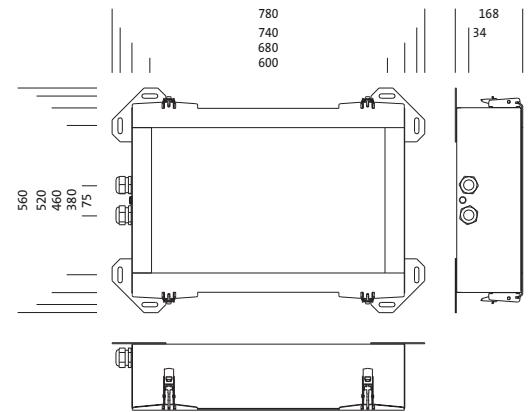
(Leuchte mit angeschweißten Universallaschen, längs- oder stirnseitig montierbar)

Auf Anfrage:

- um die Längsachse bis +/-30° schwenkbar

- Leuchte gebaut nach RVS 09.02.41

* Leuchte mit innenliegender Feinsicherung (T6,3A/250V)-40°/+85° nach DIN EN 60127-6, DIN EN 60127-1; Nennleistungsaufnahme P_s ≤ 4W bei 16A



Bestückung	Fassung	Gew. (kg)	Bestell-Nr.	Preis (EUR)	mit Reduzierschaltung Bestell-Nr.	Preis (EUR)
asymmetrisch strahlend, mit Spiegel, Typ 3						
1x HST 100W	E40	18,5			5NA851D1N31NW	1150,00
1x HST 150W	E40	18,9			5NA851D1P31NW	1160,00
1x HST 250W	E40	20,5	5NA851D1S30NW	1100,00	5NA851D1S31NW	1190,00
1x HST 400W	E40	22,2	5NA851D1T30NW	1120,00	5NA851D1T31NW	1220,00
1x HST/HIT-CE/S-od 100W	E40	18,4	5NA851D1N30NW	1080,00		
1x HST/HIT-CE/S-od 150W	E40	18,8	5NA851D1P30NW	1070,00		
asymmetrisch strahlend, mit Spiegel, Typ A						
1x HST 100W	E40	18,4			5NA851D1NA1NW	1130,00
1x HST 150W	E40	18,8			5NA851D1PA1NW	1230,00
1x HST 250W	E40	20,4	5NA851D1SA0NW	1100,00	5NA851D1SA1NW	1190,00
1x HST 400W	E40	22,1	5NA851D1TA0NW	1120,00	5NA851D1TA1NW	1210,00
1x HST/HIT-CE/S-od 100W	E40	18,3	5NA851D1NA0NW	1080,00		
1x HST/HIT-CE/S-od 150W	E40	18,7	5NA851D1PA0NW	1070,00		

- Bezeichnungstafel bitte zusätzlich bestellen

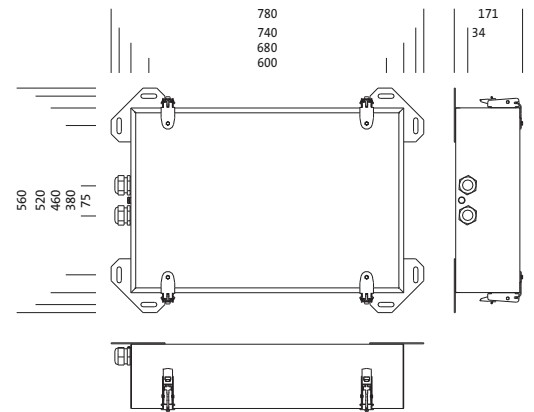
Zubehör (Details siehe Seite 7.19)

Bezeichnung	Gew. (kg)	Bestell-Nr.	Preis (EUR)
Bezeichnungstafel	0,1	5NY8000X0	8,20



TS 305 | für Hochdruck-Entladungslampen | Abdeckung ohne Rahmen | symmetrisch strahlend

TS 305 Tunnelleuchte für Anbau, abgehängte Montage oder Befestigung an Tunnel-Unterkonstruktion | direkt symmetrisch breit strahlend | mit konv. VG, kompensiert* | Gehäuse mit Befestigungsglaschen und Verschlüsse der Abdeckung aus Edelstahl 1.4571 (AISI316 Ti); Dichtung auf einer Ebene; rahmenlose Abdeckscheibe aus Einscheiben-Sicherheitsglas (ESG)



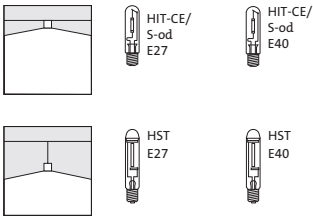
Schutzart: IP65 (IP66 auf Anfrage)

Schutzklasse: SK I

Schlagfestigkeit: IK10

(Leuchte mit angeschweißten Universallaschen, längs- oder stirnseitig montierbar)

* Leuchte mit innenliegender Feinsicherung (T6,3A/250V)-40°C/+85°C nach DIN EN 60127-6, DIN EN 60127-1; Nennleistungsaufnahme P≤ 4W bei 16A



Bestückung	Fassung	Bestückung 2	Fassung 2	Gew. (kg)	Bestell-Nr.	Preis (EUR)
symmetrisch strahlend, mit Spiegel, Typ 8						
1x HST 250W	E40			19,0	5NA854D1S80NW	900,00
1x HST 400W	E40			20,6	5NA854D1T80NW	920,00
1x HST/HIT-CE/S-od 70W	E27			16,7	5NA854D1M80NW	870,00
1x HST/HIT-CE/S-od 100W	E40			16,9	5NA854D1N80NW	880,00
1x HST/HIT-CE/S-od 150W	E40			17,4	5NA854D1P80NW	870,00

symmetrisch strahlend, mit Spiegel, Typ H						
1x HST 250W	E40			19,0	5NA854D1SH0NW	895,00
1x HST 400W	E40			20,6	5NA854D1TH0NW	920,00
1x HST/HIT-CE/S-od 50W	E27	1x HST/HIT-CE/S-od 70W	E27	18,9	5NA854D21H0NW	1100,00
1x HST/HIT-CE/S-od 70W	E27	1x HST/HIT-CE/S-od 100W	E40	19,3	5NA854D22H0NW	1080,00
1x HST/HIT-CE/S-od 100W	E40			16,9	5NA854D1NH0NW	880,00
1x HST/HIT-CE/S-od 150W	E40			17,4	5NA854D1PH0NW	870,00
2x HST/HIT-CE/S-od 70W	E27			19,1	5NA854D2MH0NW	1090,00
2x HST/HIT-CE/S-od 100W	E40			19,7	5NA854D2NH0NW	1070,00

symmetrisch strahlend, mit Spiegel, Typ S						
1x HST 250W	E40			18,6	5NA854D1SS0NW	870,00
1x HST 400W	E40			20,2	5NA854D1TS0NW	900,00
1x HST/HIT-CE/S-od 50W	E27	1x HST/HIT-CE/S-od 70W	E27	18,5	5NA854D21S0NW	1110,00
1x HST/HIT-CE/S-od 70W	E27	1x HST/HIT-CE/S-od 100W	E40	18,9	5NA854D22S0NW	1080,00
1x HST/HIT-CE/S-od 100W	E40			16,5	5NA854D1NS0NW	860,00
1x HST/HIT-CE/S-od 150W	E40			17,0	5NA854D1PS0NW	850,00
2x HST/HIT-CE/S-od 70W	E27			19,1	5NA854D2MS0NW	1100,00
2x HST/HIT-CE/S-od 100W	E40			19,7	5NA854D2NS0NW	1070,00

- Bezeichnungstafel bitte zusätzlich bestellen

Zubehör (Details siehe Seite 7.19)

Bezeichnung	Gew. (kg)	Bestell-Nr.	Preis (EUR)
Bezeichnungstafel	0,1	5NY80000X0	8,20



TS 305 | für Hochdruck-Entladungslampen | Abdeckung ohne Rahmen | symmetrisch strahlend | mit Reduzierschaltung

TS 305 Tunnelleuchte für Anbau, abgehängte Montage oder Befestigung an Tunnel-Unterkonstruktion | direkt symmetrisch breit strahlend | mit konv. VG, kompensiert, mit Leistungsreduzierung* | Gehäuse mit Befestigungslaschen und Verschlüsse der Abdeckung aus Edelstahl 1.4571 (AISI316 Ti); Dichtung auf einer Ebene; rahmenlose Abdeckscheibe aus Einscheiben-Sicherheitsglas (ESG)

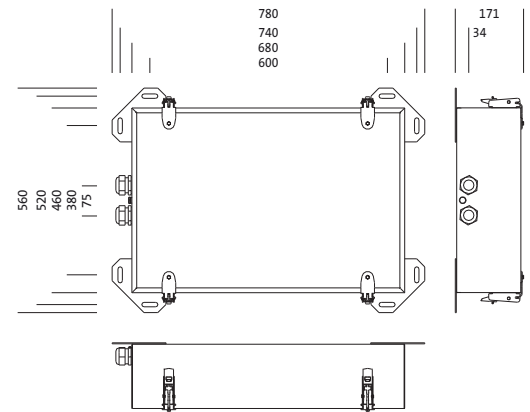
Schutzart: IP65 (IP66 auf Anfrage)

Schutzklasse: SK I

Schlagfestigkeit: IK10

(Leuchte mit angeschweißten Universallaschen, längs- oder stirnseitig montierbar)

* Leuchte mit innenliegender Feinsicherung (T6,3A/250V)-40°C/+85°C nach DIN EN 60127-6, DIN EN 60127-1; Nennleistungsaufnahme P ≤ 4W bei 16A



Bestückung	Fassung	Bestückung 2	Fassung 2	Gew. (kg)	mit Reduzierschaltung Bestell-Nr.	Preis (EUR)
symmetrisch strahlend, mit Spiegel, Typ 8						
1x HST 70W	E27			16,8	5NA854D1M81NW	930,00
1x HST 100W	E40			17,0	5NA854D1N81NW	930,00
1x HST 150W	E40			17,5	5NA854D1P81NW	940,00
1x HST 250W	E40			19,1	5NA854D1S81NW	980,00
1x HST 400W	E40			20,7	5NA854D1T81NW	1010,00

symmetrisch strahlend, mit Spiegel, Typ H						
1x HST 50W	E27	1x HST 70W	E27	19,0	5NA854D21H3NW	1210,00
1x HST 70W	E27	1x HST 100W	E40	19,4	5NA854D22H3NW	1170,00
1x HST 70W	E27	1x HST 70W	E27	19,2	5NA854D2MH3NW	1200,00
1x HST 100W	E40			17,0	5NA854D1NH1NW	930,00
1x HST 100W	E40	1x HST 100W	E40	19,8	5NA854D2NH3NW	1160,00
1x HST 150W	E40			17,5	5NA854D1PH1NW	940,00
1x HST 250W	E40			19,1	5NA854D1SH1NW	980,00
1x HST 400W	E40			20,7	5NA854D1TH1NW	1010,00

symmetrisch strahlend, mit Spiegel, Typ S						
1x HST 50W	E27	1x HST 70W	E27	18,6	5NA854D21S3NW	1225,00
1x HST 70W	E27	1x HST 100W	E40	19,0	5NA854D22S3NW	1170,00
1x HST 70W	E27	1x HST 70W	E27	19,2	5NA854D2MS3NW	1200,00
1x HST 100W	E40			16,6	5NA854D1NS1NW	900,00
1x HST 100W	E40	1x HST 100W	E40	19,8	5NA854D2NS3NW	1160,00
1x HST 150W	E40			17,1	5NA854D1PS1NW	920,00
1x HST 250W	E40			18,7	5NA854D1SS1NW	960,00
1x HST 400W	E40			20,3	5NA854D1TS1NW	990,00

- Leuchte mit Reduzierschaltung: Reduzierbetrieb für ein Leuchtmittel | bei Bestückung mit unterschiedlicher Leistung: Reduzierbetrieb für das Leuchtmittel mit geringerer Leistung
- Bezeichnungstafel bitte zusätzlich bestellen

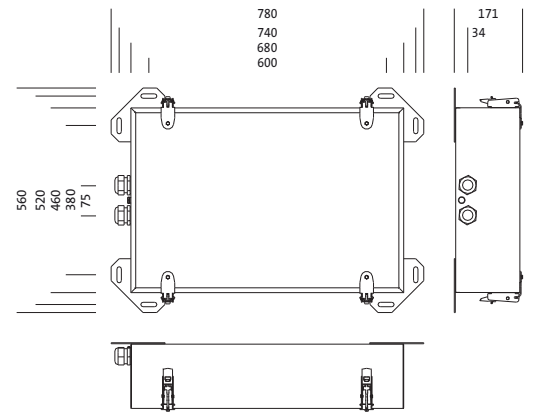
Zubehör (Details siehe Seite 7.19)

Bezeichnung	Gew. (kg)	Bestell-Nr.	Preis (EUR)
Bezeichnungstafel	0,1	5NY8000X0	8,20



TS 305 | für Hochdruck-Entladungslampen | Abdeckung ohne Rahmen | asymmetrisch strahlend

TS 305 Tunnelleuchte für Anbau, abgehängte Montage oder Befestigung an Tunnel-Unterkonstruktion | direkt asymmetrisch breit strahlend | mit konv. VG, kompensiert, je nach Ausführung mit Leistungsreduzierung* | Gehäuse mit Befestigungslaschen und Verschlüsse der Abdeckung aus Edelstahl 1.4571 (AISI316 Ti); Dichtung auf einer Ebene; rahmenlose Abdeckscheibe aus Einscheiben-Sicherheitsglas (ESG)



Schutzart: IP65 (IP66 auf Anfrage)

Schutzklasse: SK I

Schlagfestigkeit: IK10

(Leuchte mit angeschweißten Universallaschen, längs- oder stirnseitig montierbar)

* Leuchte mit innenliegender Feinsicherung (T6,3A/250V)-40°C/+85°C nach DIN EN 60127-6, DIN EN 60127-1; Nennleistungsaufnahme P≤ 4W bei 16A



mit Reduzierschaltung

Bestückung	Fassung	Gew. (kg)	Bestell-Nr.	Preis (EUR)	Bestell-Nr.	Preis (EUR)
asymmetrisch strahlend, mit Spiegel, Typ 3						
1x HST 100W	E40	16,6			5NA854D1N31NW	930,00
1x HST 150W	E40	17,1			5NA854D1P31NW	950,00
1x HST 250W	E40	18,7	5NA854D1S30NW	920,00	5NA854D1S31NW	990,00
1x HST 400W	E40	20,3	5NA854D1T30NW	940,00	5NA854D1T31NW	1020,00
1x HST/HIT-CE/S-od 100W	E40	16,5	5NA854D1N30NW	900,00		
1x HST/HIT-CE/S-od 150W	E40	17,0	5NA854D1P30NW	890,00		

asymmetrisch strahlend, mit Spiegel, Typ A

1x HST 100W	E40	16,5			5NA854D1NA1NW	930,00
1x HST 150W	E40	17,0			5NA854D1PA1NW	950,00
1x HST 250W	E40	18,6	5NA854D1SA0NW	900,00	5NA854D1SA1NW	990,00
1x HST 400W	E40	20,2	5NA854D1TA0NW	920,00	5NA854D1TA1NW	1010,00
1x HST/HIT-CE/S-od 100W	E40	16,4	5NA854D1NA0NW	880,00		
1x HST/HIT-CE/S-od 150W	E40	16,9	5NA854D1PA0NW	870,00		

- Bezeichnungstafel bitte zusätzlich bestellen

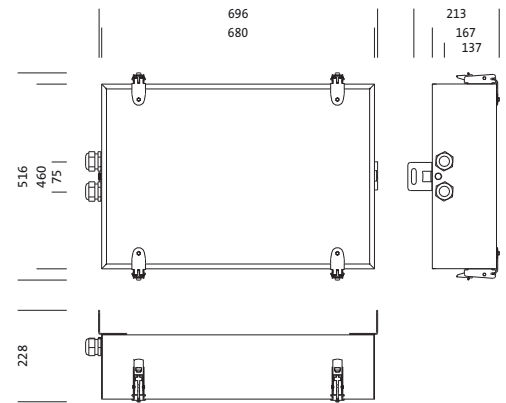
Zubehör (Details siehe Seite 7.19)

Bezeichnung	Gew. (kg)	Bestell-Nr.	Preis (EUR)
Bezeichnungstafel	0,1	5NY80000X0	8,20



TS 305 | für Hochdruck-Entladungslampen | Abdeckung ohne Rahmen | symmetrisch strahlend | Gehäuse drehbar

TS 305 Tunnelleuchte für Anbau, abgehängte Montage oder Befestigung an Tunnel-Unterkonstruktion, drehbar um +/-30° zur Längsachse | direkt symmetrisch breit strahlend | mit konv. VG, kompensiert, je nach Ausführung mit Leistungsreduzierung* | Gehäuse mit stirnseitigen Befestigungslaschen und Verschlüsse der Abdeckung aus Edelstahl 1.4571 (AISI316 Ti); Dichtung auf einer Ebene; rahmenlose Abdeckscheibe aus Einscheiben-Sicherheitsglas (ESG)



Schutzart: IP65 (IP66 auf Anfrage)

Schutzklasse: SK I

Schlagfestigkeit: IK10

* Leuchte mit innenliegender Feinsicherung (T6,3A/250V)-40°C/+85°C nach DIN EN 60127-6, DIN EN 60127-1; Nennleistungsaufnahme P≤ 4W bei 16A



Bestückung	Fassung	Gew. (kg)	Bestell-Nr.	Preis (EUR)	mit Reduzierschaltung	
					Bestell-Nr.	Preis (EUR)
symmetrisch strahlend, mit Spiegel, Typ 8						
1x HST 70W	E27	16,5			5NA854D1M81NR	930,00
1x HST 100W	E40	16,7			5NA854D1N81NR	940,00
1x HST 150W	E40	17,2			5NA854D1P81NR	980,00
1x HST/HIT-CE/S-od 70W	E27	16,4	5NA854D1M80NR	880,00		
1x HST/HIT-CE/S-od 100W	E40	16,6	5NA854D1N80NR	870,00		
1x HST/HIT-CE/S-od 150W	E40	17,1	5NA854D1P80NR	900,00		

symmetrisch strahlend, mit Spiegel, Typ H						
1x HST 70W	E27	16,5			5NA854D1MH1NR	920,00
1x HST 100W	E40	16,7			5NA854D1NH1NR	930,00
1x HST 150W	E40	17,2			5NA854D1PH1NR	940,00
1x HST/HIT-CE/S-od 70W	E27	16,4	5NA854D1MH0NR	850,00		
1x HST/HIT-CE/S-od 100W	E40	16,6	5NA854D1NH0NR	880,00		
1x HST/HIT-CE/S-od 150W	E40	17,1	5NA854D1PH0NR	870,00		

symmetrisch strahlend, mit Spiegel, Typ S						
1x HST 70W	E27	16,1			5NA854D1MS1NR	920,00
1x HST 100W	E40	16,3			5NA854D1NS1NR	900,00
1x HST 150W	E40	16,8			5NA854D1PS1NR	920,00
1x HST/HIT-CE/S-od 70W	E27	16,0	5NA854D1MS0NR	840,00		
1x HST/HIT-CE/S-od 100W	E40	16,2	5NA854D1NS0NR	860,00		
1x HST/HIT-CE/S-od 150W	E40	16,7	5NA854D1PS0NR	850,00		

- Befestigungszubehör und Bezeichnungstafel bitte zusätzlich bestellen

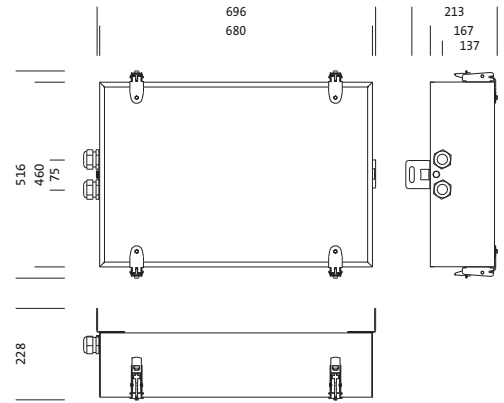
Zubehör (Details siehe Seite 7.19)

Bezeichnung	Gew. (kg)	Bestell-Nr.	Preis (EUR)
Befestigungs-Winkel, an der Decke, Edelstahl, 1.4529	0,6	5NY86300X129	90,00
Befestigungs-Winkel, an der Decke, Edelstahl, 1.4571	0,6	5NY86300X171	30,00
Bezeichnungstafel	0,1	5NY80000X0	8,20



TS 305 | für Hochdruck-Entladungslampen | Abdeckung ohne Rahmen | asymmetrisch strahlend | Gehäuse drehbar

TS 305 Tunnelleuchte für Anbau, abgehängte Montage oder Befestigung an Tunnel-Unterkonstruktion, drehbar um +/-30° zur Längsachse | direkt asymmetrisch breit strahlend | mit konv. VG, kompensiert, je nach Ausführung mit Leistungsreduzierung* | Gehäuse mit stirnseitigen Befestigungslaschen und Verschlüsse der Abdeckung aus Edelstahl 1.4571 (AISI316 Ti); Dichtung auf einer Ebene; rahmenlose Abdeckscheibe aus Einscheiben-Sicherheitsglas (ESG)



Schutzart: IP65 (IP66 auf Anfrage)

Schutzklasse: SK I

Schlagfestigkeit: IK10

* Leuchte mit innenliegender Feinsicherung (T6,3A/250V)-40°C/+85°C nach DIN EN 60127-6, DIN EN 60127-1; Nennleistungsaufnahme P≤ 4W bei 16A



mit Reduzierschaltung

Bestückung	Fassung	Gew. (kg)	Bestell-Nr.	Preis (EUR)	Bestell-Nr.	Preis (EUR)
asymmetrisch strahlend, mit Spiegel, Typ 3						
1x HST 100W	E40	16,3			5NA854D1N31NR	930,00
1x HST 150W	E40	16,8			5NA854D1P31NR	950,00
1x HST 250W	E40	18,4	5NA854D1S30NR	920,00	5NA854D1S31NR	990,00
1x HST 400W	E40	20,0	5NA854D1T30NR	940,00	5NA854D1T31NR	1020,00
1x HST/HIT-CE/S-od 100W	E40	16,2	5NA854D1N30NR	900,00		
1x HST/HIT-CE/S-od 150W	E40	16,7	5NA854D1P30NR	890,00		

- Befestigungszubehör bitte zusätzlich bestellen
- Bezeichnungstafel bitte zusätzlich bestellen

Zubehör (Details siehe Seite 7.19)

Bezeichnung	Gew. (kg)	Bestell-Nr.	Preis (EUR)
Befestigungs-Winkel, an der Decke, Edelstahl, 1.4529	0,6	5NY86300X129	90,00
Befestigungs-Winkel, an der Decke, Edelstahl, 1.4571	0,6	5NY86300X171	30,00
Bezeichnungstafel	0,1	5NY80000X0	8,20

TS 30F | TS 30S Montagezubehör

**Befestigungswinkel**

für Tunnelleuchten mit stirnseitigen Befestigungslaschen | Leuchte für exakte Ausrichtung um $\pm 30^\circ$ oder $\pm 45^\circ$ zur Längsachse drehbar (abhängig vom Leuchtentyp) | Länglöcher und Schlitz zum Einhängen an vormontierten Bef.-Schrauben | Befestigungswinkel aus Edelstahl 1.4529 oder 1.4571

Bezeichnung	VPE	Bestell-Nr.	Preis (EUR)
Befestigungswinkel			
Edelstahl 1.4529	1 Satz = 2 Stück	5NY86300X129	90,00
Edelstahl 1.4571	1 Satz = 2 Stück	5NY86300X171	30,00

• pro Leuchte 2 Stück erforderlich

Bezeichnungstafel (o. Abb.)

zur genauen Benennung und Zuordnung jeder einzelnen Leuchte | Beschriftung werksseitig entsprechend den Vorgaben des Kunden | Grundelement aus V4A; Beschriftungstafel mit 4 Schrauben am Grundelement befestigt | Beschriftung durch Gravur | Montage der Bezeichnungstafel an den Befestigungsschrauben der Leuchte

Bezeichnung	Bestell-Nr.	Preis (EUR)
Bezeichnungstafel	5NY86300X0	16,00



TS 30L

Das korrosionsbeständige Gehäuse aus 1.4571 Edelstahl mit einem speziellen Dichtungssystem schirmen die Siteco Tunnelleuchte zuverlässig gegen die aggressiven Umgebungsverhältnisse in Tunneln, Unterführungen oder besonderen Industriebereichen ab und machen sie zudem widerstandsfähig gegen rabiante Reinigungsmethoden. Das Sicherheitsglas wird von acht Sicherheitsschnell-Verschlässen aus korrosionsbeständigem Edelstahl fixiert. Mit ihnen lässt sich die Abdeckung schnell und unkompliziert beidseitig entlang der Leuchtenlängsachse öffnen. Gegen ungewolltes Öffnen bzw. Herunterfallen der Leuchtenabdeckung sind die Verschlässe mit Sicherungsfedern ausgestattet. Eine umlaufende Dichtung macht die Leuchte temperatur-, feuchtigkeits- und alterungsbeständig. Eine Präzisionsspiegeloptik sorgt für eine symmetrische Lichtverteilung mit hohem Wirkungsgrad. Als Bestückung der ein- oder zweilampigen Variante stehen effiziente T26-Lampen mit EVG zur Verfügung. Fast alle internationalen Normen werden mit dieser Leuchte erfüllt. Die Leuchte bringt beste Voraussetzungen mit für eine wirtschaftliche lange Einsatzzeit.

- + Gehäuse, Montagelaschen und Sicherheitsschnellverschlässe aus korrosionsbeständigem Edelstahl, 1.4571/AISI 316Ti
- + Oberfläche gebeizt und passiviert (elektropoliert auf Anfrage)
- + Präzisionsspiegeloptik für symmetrische und asymmetrische Lichtverteilung mit hohem Wirkungsgrad
- + Profildichtung im Leuchtengehäuse
- + lichttechnische Abdeckung aus Einscheiben-Sicherheitsglas (ESG) nach EN 12150-1
- + wirtschaftlicher Betrieb durch elektronisches Vorschaltgerät



Gehäusetechnik

Gehäuse, Sicherheitsschnellverschlässe und Befestigungszubehör aus korrosionsbeständigem Edelstahl (1.4571/AISI 316Ti) | beständig gegen Korrosion, weitgehend unempfindlich gegen aggressive Einwirkungen | Abdeckscheibe aus Einscheiben-Sicherheitsglas (ESG) gemäß EN 12150-1 | Dichtung auf einer Ebene, temperatur-, feuchtigkeits- und alterungsbeständig gegen die aggressive Tunnelatmosphäre | Kunststoff-Verschraubungen zur Leitungseinführung aus PA-V0 UL94 | Abdeckung beidseitig zu öffnen, bleibt auch abgeklappt fest mit dem Leuchtengehäuse verbunden | Leuchte mit längsseitig angeschweißten Befestigungslaschen oder mit stirnseitigen Befestigungselementen | stirnseitige Befestigung mit zusätzlichem Befestigungszubehör, Leuchtenausrichtung bis $\pm 45^\circ$ zur Längsachse einstellbar | Schutzart: IP65 | Schutzklasse: SK I | Schlagfestigkeit: IK10

Elektrik

Leuchte anschlussfertig verdrahtet | mit 5poliger Anschlussklemme, max. 6mm^2 | 2x Leitungseinführung M32 für Leitungen $D= 18\text{...}25\text{mm}$ | mit EVG | für Weiterverdrahtung von Leuchte zu Leuchte geeignet

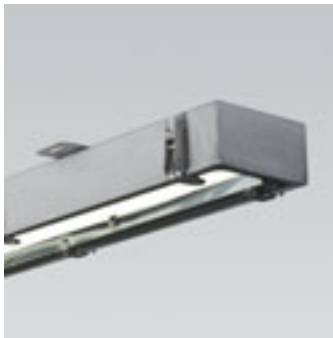
Lichttechnik

Präzisionsspiegeloptik mit hohem Wirkungsgrad

- direkt symmetrisch breit strahlend
- direkt asymmetrisch breit strahlend

Empfohlene Anwendung

Für Lichtbandanordnung oder als Einzelleuchte | besonders geeignet zur optischen Führung entsprechend dem Fahrbahnverlauf, z.B. in verkehrsreichen Bereichen



TS 30L | für Leuchtstofflampen | Abdeckung ohne Rahmen | symmetrisch strahlend

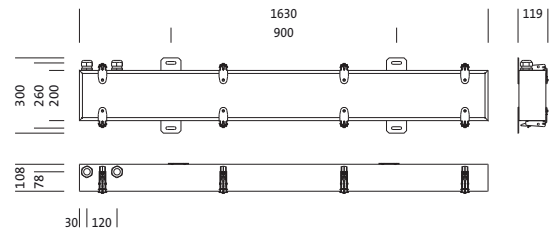
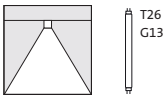
TS 30L Tunnelleuchte für Anbau, abgehängte Montage oder Befestigung an Tunnel-Unterkonstruktion | mit hochglänzendem Reflektor, direkt symmetrisch strahlend | mit EVG | Gehäuse mit Befestigungsglaschen und Verschlüsse der Abdeckung aus Edelstahl 1.4571 (AISI316 Ti); Dichtung auf einer Ebene; rahmenlose Abdeckscheibe aus Einscheiben-Sicherheitsglas (ESG)

Schutzart: IP65

Schutzklasse: SK I

Schlagfestigkeit: IK10

(Leuchte mit längsseitig angeschweißten Befestigungsglaschen)



Bestückung	Fassung	Gew. (kg)	Bestell-Nr.	Preis (EUR)
werkzeugloser Lampenwechsel, mit angeschweißten Befestigungsglaschen				
1x T26 58W	G13	14,3	5LA85471V70NW	845,00
2x T26 58W	G13	14,5	5LA85472V70NW	850,00

- Bezeichnungstafel bitte zusätzlich bestellen

Zubehör (Details siehe Seite 7.23)

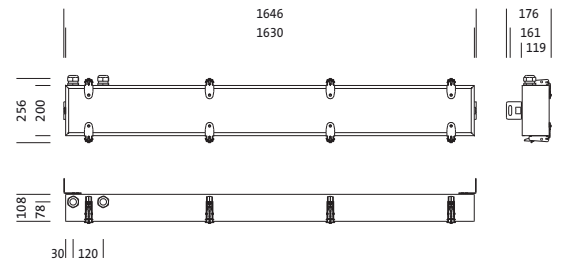
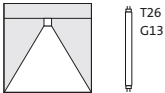
Bezeichnung	Gew. (kg)	Bestell-Nr.	Preis (EUR)
Bezeichnungstafel	0,1	5NY80000X1	8,20





TS 30L | für Leuchtstofflampen | Abdeckung ohne Rahmen | symmetrisch strahlend | Gehäuse drehbar

TS 30L Tunnelleuchte für Anbau, abgehängte Montage oder Befestigung an Tunnel-Unterkonstruktion, drehbar um $\pm 45^\circ$ zur Längsachse | mit hochglänzendem Reflektor, direkt symmetrisch strahlend | mit EVG | Gehäuse mit stirnseitigen Befestigungslaschen und Verschlüsse der Abdeckung aus Edelstahl 1.4571 (AISI316 Ti); Dichtung auf einer Ebene; rahmenlose Abdeckscheibe aus Einscheiben-Sicherheitsglas (ESG)



Schutzart: IP65
Schutzklasse: SK I
Schlagfestigkeit: IK10



Bestückung	Fassung	Gew. (kg)	Bestell-Nr.	Preis (EUR)
werkzeugloser Lampenwechsel, für schwenkbare Befestigungslaschen (zusätzlich zu bestellen)				
1x T26 58W	G13	14,3	5LA85471V70NR	845,00
2x T26 58W	G13	14,5	5LA85472V70NR	850,00

- Befestigungszubehör bitte zusätzlich bestellen
- Bezeichnungstafel bitte zusätzlich bestellen

Zubehör (Details siehe Seite 7.23)

Bezeichnung	Gew. (kg)	Bestell-Nr.	Preis (EUR)
Befestigungs-Winkel, an der Decke, Edelstahl, 1.4529	0,6	5NY86300X129	90,00
Befestigungs-Winkel, an der Decke, Edelstahl, 1.4571	0,6	5NY86300X171	30,00
Bezeichnungstafel	0,1	5NY80000X1	8,20

TS 30L Montagezubehör

**Befestigungswinkel**

für Tunnelleuchten mit stirnseitigen Befestigungslaschen | Leuchte für exakte Ausrichtung um $\pm 30^\circ$ oder $\pm 45^\circ$ zur Längsachse drehbar (abhängig vom Leuchtentyp) | Länglöcher und Schlitz zum Einhängen an vormontierten Bef.-Schrauben | Befestigungswinkel aus Edelstahl 1.4529 oder 1.4571

Bezeichnung	VPE	Bestell-Nr.	Preis (EUR)
Befestigungswinkel			
Edelstahl 1.4529	1 Satz = 2 Stück	5NY86300X129	90,00
Edelstahl 1.4571	1 Satz = 2 Stück	5NY86300X171	30,00

• pro Leuchte 2 Stück erforderlich

Bezeichnungstafel (o. Abb.)

zur genauen Benennung und Zuordnung jeder einzelnen Leuchte | Beschriftung werksseitig entsprechend den Vorgaben des Kunden | Grundelement aus V4A; Beschriftungstafel mit 4 Schrauben am Grundelement befestigt | Beschriftung durch Gravur | Montage der Bezeichnungstafel an den Befestigungsschrauben der Leuchte

Bezeichnung	Bestell-Nr.	Preis (EUR)
Bezeichnungstafel	5NY86300X0	16,00



TI 10

Das korrosionsbeständige Edelstahlgehäuse und das spezielle Dichtungssystem der Bajonettfassung schirmen die Siteco Tunnelleuchte zuverlässig gegen die aggressiven Umgebungsverhältnisse in Tunneln, Unterführungen oder besonderen Industriebereichen ab. Zudem ist sie dadurch widerstandsfähig gegen die dort üblichen Reinigungsmethoden. Der robuste Rahmen für das Sicherheitsglas bzw. die rahmenlose Abdeckscheibe ist mittels Silikon beständig am Gehäuse fixiert.

Das Gehäuse und die separate VG-Einheit werden über die spezielle Befestigung werkzeuglos an einem 100 mm Kabelträger (ausgelegt auf die Befestigung) befestigt. Die Zuleitung von der VG-Einheit zur Lampenfassung und zum Anschluss an das Netz ist im Lieferumfang enthalten.

Der Lampentausch erfolgt ohne Öffnen des Gehäuses. Die VG-Einheit befindet sich außerhalb des Lampenraumes. Dadurch kann der Austausch der VG-Einheit sehr schnell und werkzeuglos erfolgen. Als Bestückung stehen eine Vielzahl leistungsfähiger HST- und HIT-Leuchtmittel sowie unterschiedliche Optiken zur Verfügung. Damit kann die Siteco Tunnelleuchte mit einer Spiegeltechnik ausgestattet werden, die einen energetisch und lichttechnisch optimalen Einsatz zulässt.

- + Gehäuse, Glashalterung aus korrosionsbeständigem Edelstahl 1.4571/AISI 316Ti
- + Präzisionsspiegeloptik für symmetrische und asymmetrische Lichtverteilung mit hohem Wirkungsgrad
- + lichttechnische Abdeckung aus Einscheiben-Sicherheitsglas (ESG) nach EN 12150-1
- + werkzeuglos zu wechselnde Geräteträger
- + Oberfläche gebeizt und passiviert (elektropoliert auf Anfrage)



Gehäusetechnik

Gehäuse und Befestigungszubehör aus korrosionsbeständigem Edelstahl (1.4571/AISI 316Ti) | beständig gegen Korrosion, weitgehend unempfindlich gegen aggressive Einwirkungen | Abdeckscheibe aus Einscheiben-Sicherheitsglas (ESG) gemäß EN 12150-1 | Dichtung aus Silikon, temperatur-, feuchtigkeits- und alterungsbeständig gegen die aggressive Tunnelatmosphäre | Kunststoff-Verschraubung zur Leitungseinführung aus PA-V0 UL94 | Leuchte und separate VG-Einheit mit Befestigungs-Elementen für werkzeuglose Schnellmontage an geeignetem 100mm-Kabelträgersystem | Schutzart: Leuchte: IP66; VG-Einheit: IP65 | Schutzklasse: SK II | Schlagfestigkeit: IK09

Elektrik

Leuchte inkl. Anschlussleitung und separater VG-Einheit | inkl. Anschlussleitung FG7(O)M1 2x 1,5mm² für Netzanschluss der VG-Einheit (l= 1,1m) und von der VG-Einheit zur Lampenfassung (l= 1,1m); Netzanschluss über Stecker IEC 309 2P+T16A, Steckverbindung an VG-Einheit und vormontierter Lampenfassung mit Bajonettverschluss zur Verriegelung am Leuchtengehäuse | Leuchtenanschluss und Lampenwechsel erfolgen werkzeuglos

Lichttechnik

Präzisionsspiegeloptik mit hohem Wirkungsgrad

- direkt symmetrisch breit strahlend
- direkt asymmetrisch strahlend

Empfohlene Anwendung

Tunnel und tunnelähnliche Bereiche, an vorhandenem geeignetem Kabelträger



TI 10 | für Hochdruck-Entladungslampen | Abdeckung mit Gehäuse verklebt | symmetrisch strahlend

TI 10 Tunnelleuchte für abgehängte Montage an 100mm-Kabelträgersystem | direkt symmetrisch strahlend | inkl. separater VG-Einheit und Anschlussleitung*; Lampenwechsel über Bajonettverschluss* | Gehäuse mit Befestigungslaschen aus Edelstahl 1.4571 (ASI316 Ti); Abdeckscheibe aus Einscheiben-Sicherheitsglas (ESG)

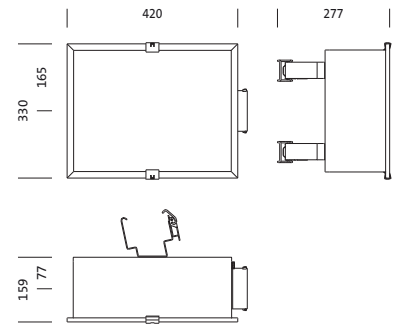
Schutzart: Leuchte: IP66 | VG-Einheit: IP65

Schutzklasse: SK II

Schlagfestigkeit: IK09

(Leuchte und VG-Einheit mit Bef.-Elementen für Montage an 100mm-Kabelträgersystem)

* Anschlussleitung für Netzanschluss der VG-Einheit (l= 1,1m) und von der VG-Einheit zur Lampenfassung (l= 1,1m); Netzanschluss über Stecker IEC 309 2P+T16A, Steckverbindung an VG-Einheit und vormontierter Lampenfassung (Leitung FG10(O)M1 2x 1,5mm²; l= 1,1m)



Bestückung	Fassung	Gew. (kg)	Bestell-Nr.	Preis (EUR)
1x HST 100/150W	E40	6,8	5NA85501P80N	744,00
1x HST 250W	E40	6,8	5NA85501S80N	743,00
1x HST 400W	E40	6,8	5NA85501U80N	736,00

- VG-Einheit bitte zusätzlich bestellen

Notwendiges Zubehör (Details siehe Seite 7.27)

Bezeichnung	Gew. (kg)	Bestell-Nr.	Preis (EUR)
VVG, für 1x HST 100W	4,6	5NA855D1N0	95,00
VVG, für 1x HST 150W	5,3	5NA855D1P0	105,00
VVG, für 1x HST 250W	6,7	5NA855D1S0	140,00
VVG, für 1x HST 400W	8,2	5NA855D1T0	150,00





TI 10 | für Hochdruck-Entladungslampen | Abdeckung mit Gehäuse verklebt | asymmetrisch strahlend

TI 10 Tunnelleuchte für abgehängte Montage an 100mm-Kabelträgersystem | direkt asymmetrisch strahlend | inkl. separater VG-Einheit; Lampenwechsel über Bajonettverschluss* | Gehäuse mit Befestigungslaschen aus Edelstahl 1.4571 (AISI316 Ti); Abdeckscheibe aus Einscheiben-Sicherheitsglas (ESG)

Schutzart: Leuchte: IP66 | VG-Einheit: IP65
 Schutzklasse: SK II
 Schlagfestigkeit: IK09
 (Leuchte und VG-Einheit mit Bef.-Elementen für Montage an 100mm-Kabelträgersystem)

* Lampenfassung werkseitig verdrahtet mit Steckverbindung zur VG-Einheit (Leitung FG7(0)M1.2x 1,5mm²; l= 1m)



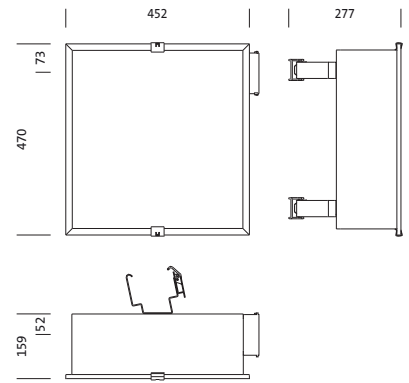
Bestückung	Fassung	Gew. (kg)	Bestell-Nr.	Preis (EUR)
1x HST 100/150W	E40	8,1	5NA85501P30N	779,00
1x HST 250W	E40	8,1	5NA85501S30N	779,00
1x HST 400W	E40	8,1	5NA85501U30N	773,00

- VG-Einheit bitte zusätzlich bestellen



Notwendiges Zubehör (Details siehe Seite 7.27)

Bezeichnung	Gew. (kg)	Bestell-Nr.	Preis (EUR)
VVG, für 1x HST 100W	4,6	5NA855D1N0	95,00
VVG, für 1x HST 150W	5,3	5NA855D1P0	105,00
VVG, für 1x HST 250W	6,7	5NA855D1S0	140,00
VVG, für 1x HST 400W	8,2	5NA855D1T0	150,00



TI 10 Elektrozubehör

**VG-Einheit**

mit Bef.-Elementen für Montage an 100mm-Kabelträgersystem | Kompakteinheit zum Betrieb eines Leuchtmittels; mit VG, kompensiert und ZG; mit Temperatursicherung | mit Steckverbindung für Anschluss der Netzanschluss- und Leuchtenzuleitung | Bef.-Elemente aus Edelstahl 1.4571

Bezeichnung	Gew. (kg)	Bestell-Nr.	Preis (EUR)
VVG-Einheit			
1x HST 100W	4,6	5NA855D1N0	95,00
1x HST 150W	5,3	5NA855D1P0	105,00
1x HST 250W	6,7	5NA855D1S0	140,00
1x HST 400W	8,2	5NA855D1T0	150,00

- VG-Einheit bitte entsprechend der erforderlichen Lampenleistung zusätzlich zur Leuchte bestellen



TA 30

Das Aluminiumdruckguss-Gehäuse und ein spezielles Dichtungssysteme schirmen die Siteco Tunnelleuchte zuverlässig gegen die aggressiven Umgebungsverhältnisse in Tunneln, Unterführungen oder besonderen Industriebereichen ab. Zudem ist sie dadurch widerstandsfähig gegen die dort üblichen Reinigungsmethoden.

Das Sicherheitsglas bzw. die rahmenlose Abdeckscheibe wird von vier Edelstahlbügeln fixiert. Mit ihnen lässt sich die Abdeckung schnell und unkompliziert beidseitig entlang der Leuchtenlängsachse öffnen. Gleichzeitig wird die Leuchtenabdeckung vor dem Herunterfallen gesichert. Gegen ungewolltes Öffnen sind die Verschlüsse mit Sicherungsfedern ausgestattet.

Im Inneren der einlampigen Leuchte befindet sich ein ohne Werkzeug zu wechselnder Geräteträger. Bei zweilampigen Ausführung ist der Geräteträger am Gehäuse befestigt. Als Bestückung stehen eine Vielzahl leistungsfähiger HST- und HIT-Leuchtmittel sowie unterschiedliche Optiken zur Verfügung. Damit kann die Siteco Tunnelleuchte mit einer Spiegeltechnik ausgestattet werden, die einen energetisch und lichttechnisch optimalen Einsatz zulässt.

- + Gehäuse aus AlSi12, Rahmen der lichttechnischen Abdeckung und Sicherheits-Schnellverschlüsse aus korrosionsbeständigem Edelstahl
- + lichttechnische Abdeckung aus Einscheiben-Sicherheitsglas (ESG) nach EN 12150-1
- + Präzisionsspiegeloptik für symmetrische und asymmetrische Lichtverteilung mit hohem Wirkungsgrad
- + Profildichtungen aus besonders beständigem Material über eine Ebene im Abdeckrahmen gewährleisten eine hohe Schutzart
- + Service- und Wartungsvorteil durch beidseitige Einsatzmöglichkeiten des Geräteträgers und werkzeuglos zu wechselnde Geräteträger
- + Oberfläche lackiert



Gehäusetechnik

Gehäuse aus Druckguss AlSi12, Sicherheitsschnellverschlüsse und Befestigungszubehör aus korrosionsbeständigem Edelstahl | beständig gegen Korrosion, weitgehend unempfindlich gegen aggressive Einwirkungen | Abdeckscheibe aus Einscheiben-Sicherheitsglas (ESG) gemäß EN 12150-1 | Dichtung auf einer Ebene, temperatur-, feuchtigkeits- und alterungsbeständig gegen die aggressive Tunnelatmosphäre | Kunststoff-Verschraubungen zur Leitungseinführung aus PA-V0 UL94 | Abdeckung kann nach beiden Seiten geöffnet werden und bleibt auch im abgeklappten Zustand fest mit dem Leuchtengehäuse verbunden | einlampiger Geräteträger mit allen elektrischen Komponenten werkzeuglos ausklappbar und leicht zu wechseln | Gehäuse mit längsseitig angeschraubten Befestigungslaschen

Schutzart: IP66 | Schutzklasse: SK I | Schlagfestigkeit: IK10

Elektrik

Leuchte anschlussfertig verdrahtet | 1lampige Leuchte mit 5pol. Anschlussklemme, max. 10mm² | 2x Leitungseinführung M32 für Leitungen D= 18...25mm | Blindabdeckung M25 mit Blindstopfen

1lampige Leuchte für Reduzierbetrieb mit 8poliger Anschlussklemme (5pol. + 3pol. für Steuersignal), max. 10mm² | 2x Leitungseinführung M32 für Leitungen D= 18...25mm; 2x Leitungseinführung M25 für Leitungen D= 9...16mm | 2lampige Leuchte für Reduzierbetrieb mit 14poliger Anschlussklemme (2x 5pol. + 2x 2pol. für Steuersignal), max. 10mm² | 4x Leitungseinführung M32 für Leitungen D= 18...25mm

Mit konv. VG, parallel kompensiert (mit montiertem Kondensator) | Vorschaltgeräte mit Thermowächter; Zündgeräte mit Abschaltautomatik; Reduzierschaltung mit negativer Schaltlogik | für Weiterverdrahtung von Leuchte zu Leuchte geeignet

Lichttechnik

Präzisionsspiegeloptik mit hohem Wirkungsgrad

- direkt symmetrisch breit strahlend
- direkt asymmetrisch strahlend

Empfohlene Anwendung

Tunnel mit niedriger Verkehrsbelastung, Unterführungen, Industriebereiche



TA 30 | für Hochdruck-Entladungslampen | Abdeckung ohne Rahmen | symmetrisch strahlend

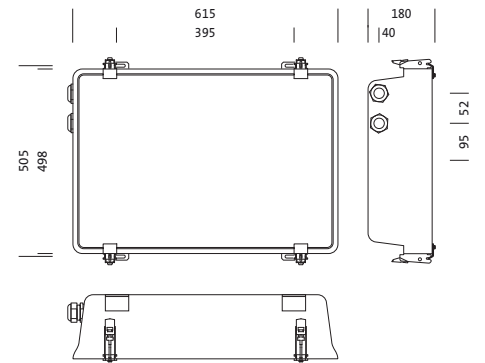
TA 30 Tunnelleuchte für Anbau, abgehängte Montage oder Befestigung an Tunnel-Unterkonstruktion | direkt symmetrisch breit strahlend | mit konv. VG, kompensiert* | Gehäuse aus ALS112; Verschlüsse der Abdeckung aus Edelstahl V₂A; Dichtung auf einer Ebene aus Silikon; rahmenlose Abdeckscheibe aus Einscheiben-Sicherheitsglas (ESG)

Schutzart: IP66

Schutzklasse: SK I

Schlagfestigkeit: IK10

* Leuchte mit innenliegender Feinsicherung (T6,3A/250V)



Bestückung	Fassung	Gew. (kg)	Bestell-Nr.	Preis (EUR)	mit Reduzierschaltung	
					Bestell-Nr.	Preis (EUR)
symmetrisch strahlend, mit Spiegel, Typ 8						
1x HST 70W	E27	16,0	5TK874D1M80L	710,00	5TK874D1M81L	770,00
1x HST 100W	E40	16,3	5TK874D1N80L	720,00	5TK874D1N81L	780,00
1x HST 150W	E40	17,0	5TK874D1P80L	725,00	5TK874D1P81L	800,00
1x HST 250W	E40	18,4	5TK874D1S80L	740,00	5TK874D1S81L	830,00
1x HST 400W	E40	19,9	5TK874D1T80L	770,00	5TK874D1T81L	860,00
symmetrisch strahlend, mit Spiegel, Typ H						
1x HST 100W	E40	16,3	5TK874D1NH0L	760,00	5TK874D1NH1L	815,00
1x HST 150W	E40	17,0	5TK874D1PH0L	760,00	5TK874D1PH1L	835,00
1x HST 250W	E40	18,5	5TK874D1SH0L	770,00	5TK874D1SH1L	870,00
1x HST 400W	E40	19,9	5TK874D1TH0L	810,00	5TK874D1TH1L	900,00
symmetrisch strahlend, mit Spiegel, Typ S						
1x HST 100W	E40	15,9	5TK874D1NS0L	720,00	5TK874D1NS1L	775,00
1x HST 150W	E40	16,6	5TK874D1PS0L	725,00	5TK874D1PS1L	795,00
1x HST 250W	E40	18,1	5TK874D1SS0L	740,00	5TK874D1SS1L	830,00
1x HST 400W	E40	18,6	5TK874D1TS0L	770,00	5TK874D1TS1L	860,00





TA 30 | für Hochdruck-Entladungslampen | Abdeckung ohne Rahmen | asymmetrisch strahlend

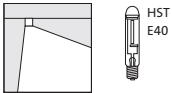
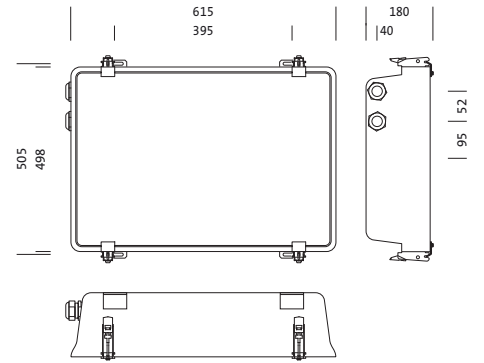
TA 30 Tunnelleuchte für Anbau, abgehängte Montage oder Befestigung an Tunnel-Unterkonstruktion | direkt asymmetrisch breit strahlend | mit konv. VG, kompensiert* | Gehäuse aus ALS112; Verschlüsse der Abdeckung aus Edelstahl V₂A; Dichtung auf einer Ebene aus Silikon; rahmenlose Abdeckscheibe aus Einscheiben-Sicherheitsglas (ESG)

Schutzart: IP66

Schutzklasse: SK I

Schlagfestigkeit: IK10

* Leuchte mit innenliegender Feinsicherung (T6,3A/250V)



mit Reduzierschaltung

Bestückung	Fassung	Gew. (kg)	Bestell-Nr.	Preis (EUR)	Bestell-Nr.	Preis (EUR)
asymmetrisch strahlend, mit Spiegel, Typ 3						
1x HST 100W	E40	15,9	5TK874D1N30L	730,00	5TK874D1N31L	790,00
1x HST 150W	E40	16,6	5TK874D1P30L	730,00	5TK874D1P31L	810,00
1x HST 250W	E40	18,0	5TK874D1S30L	750,00	5TK874D1S31L	835,00
1x HST 400W	E40	19,5	5TK874D1T30L	780,00	5TK874D1T31L	870,00
asymmetrisch strahlend, mit Spiegel, Typ A						
1x HST 100W	E40	15,8	5TK874D1NA0L	770,00	5TK874D1NA1L	830,00
1x HST 150W	E40	16,5	5TK874D1PA0L	770,00	5TK874D1PA1L	850,00
1x HST 250W	E40	17,9	5TK874D1SA0L	790,00	5TK874D1SA1L	870,00
1x HST 400W	E40	19,4	5TK874D1TA0L	820,00	5TK874D1TA1L	910,00





TT 20S

Hochwertige Kunststoffe und spezielle Dichtungssysteme schirmen die Siteco Tunnelleuchten zuverlässig gegen die aggressiven Umgebungsverhältnisse in Eisenbahntunneln, Unterführungen oder besonderen Industriebereichen ab. Zudem ist sie dadurch widerstandsfähig gegen die dort üblichen Reinigungsmethoden. Die Tunnelleuchte ist optimiert für T26 Leuchtstofflampen mit EVG. Über einen weißen Reflektor wird das Licht breit strahlend in den Raum gebracht. Durch Verdrehen des Leuchteneinsatzes im Rohr kann der Ausstrahlwinkel auf 0°, 45°, 90° eingestellt werden. So lässt sich die Tunnelleuchte auch für die Beleuchtung von Wänden und von wandnahen Bereichen einsetzen.

- + Druck- und Staudruckprüfung bei Druckdifferenzen von über 58kPa, was einem Windaufschlag von 85m/s entspricht (vergleichbar einem mit einer Geschwindigkeit von ca. 300km/h vorbeifahrenden Zug)
- + Lampenwechsel durch Entfernen einer Stirnseite (durch Lösen einer Innensechskant-Schraube)
- + rüttelsicher nach EN 60598-2-3: geeignet für hohe Schwingbelastung (Brücken, Autobahnen, Bahntunnel) | Leuchte hat Rütteltest mit 250.000 Hüben (hohe Anforderungen) ohne erkennbaren Schäden bestanden
- + Schutzart IP67
- + Montage über Schnellmontage-Tragschiene für schnellen, werkzeuglosen Austausch der Leuchte möglich
- + robustes Industrie-EVG



Gehäusetechnik

Gehäuse aus klarem PMMA-Rohr; Stirnwände aus PA6, beständig gegen Korrosion und weitgehend unempfindlich gegen aggressive Einwirkungen | Dichtung aus Silikonschaum, temperatur-, feuchtigkeits- und alterungsbeständig gegen aggressive Atmosphäre | Kunststoff-Verschraubungen zur Leitungseinführung aus PA-V0 UL94 | Stirnseite einseitig zu öffnen
Schutzart: IP69 K* | Schutzklasse: SK I
Schlagfestigkeit: IK06

*Der IP69 K-Test nach DIN 40050/Teil 9 hat das Ziel, Hochdruckreinigungsbedingungen auf Werksebene zu simulieren. Er garantiert die absolute Dichtigkeit auch in Applikationen, die häufigen Reinigungsprozessen unterworfen sind

Elektrik

Leuchte anschlussfertig verdrahtet | inkl. Anschlussleitung l= 2,0m, 3x 1,5mm² | FE 180 Isolationserhalt, IEC 60331-3-11 und -21, VDE 0473-814 | E 90 Funktionserhalt, DIN VDE 4102-12 | mit integrierter Feinsicherung | mit Industrie-EVG (Temperaturber. -30°...+70°C | Überspannungsfest bis 320V AC / 1h | Spannungsspitzen tauglich (Burst/Surge) bis 4kV | Lebensdauer 100.000h bei TC= 65°C) | inkl. Leuchtmittel, Fabrikat Aura, Typ Universal 840 (Lebensdauer 50.000h)

Lichttechnik

Weißer Reflektor, direkt symmetrisch breit strahlend Asymmetrie durch Verdrehen des Leuchteneinsatzes im Gehäuserohr (0°, 45°, 90°); LVK bleibt symmetrisch

Empfohlene Anwendung

Anwendungen mit hoher Schwingbelastung (Autobahnen, Eisenbahntunnel, Brücken, Unterführungen)

Anwendungen mit hohen Staudruckdifferenzen (Straßentunnel, Eisenbahntunnel)

Anwendungen mit häufigen Reinigungszyklen unter Hochdruck-Reinigungsbedingungen (Großküchen, Lebensmittelindustrie, Waschstrassen)



TT 205 | für Leuchtstofflampen | mit transparentem, röhrenförmigen Gehäuse

TT 205 Tunnelleuchte für Decken- oder Wandanbau oder Befestigung an Tunnel-Unterkonstruktion, Reflektor in der Leuchte um 45°, 90° gedreht montierbar | mit weißem Reflektor, symmetrisch breit strahlend | mit EVG | Gehäuse aus PMMA, Stirnwände aus Kunststoff, Verschlüsse aus Edelstahl; Dichtung aus Silikon­schaum

Schutzart: IP69

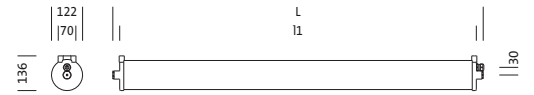
Schutzklasse: SK I

Schlagfestigkeit: IK06

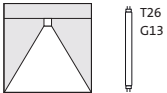
(inkl. Anschlussleitung l= 2,0m, 3x 1,5mm² | FE 180

Isolationserhalt, IEC 60331-3-11 und -21, VDE 0473-814

| E 90 Funktionserhalt, DIN VDE 4102-12)



	L	l1
1xT26 36W	1376	1322
1xT26 58W	1676	1622



Bestückung	Fassung	Gew. (kg)	Bestell-Nr.	Preis (EUR)
1x T26 36W	G13	4,2	5LA84071R80N	700,00
1x T26 58W	G13	4,9	5LA84071V80N	720,00

- Befestigungszubehör bitte zusätzlich bestellen
- Anschlusszubehör bei Bedarf bitte zusätzlich bestellen

Zubehör (Details siehe Seite 7.34 f.)

Bezeichnung	Gew. (kg)	Bestell-Nr.	Preis (EUR)
Stecker 10-14mm	0,1	5NY86300X214	30,00
Stecker 13-18mm	0,1	5NY86300X218	30,00
Buchse 10-14mm	0,1	5NY86300X114	30,00
Buchse 13-18mm	0,1	5NY86300X118	30,00
T-Verbinderelement	0,2	5NY86300X314	40,00
Anschlussbox	3,0	5NY86300XAB6	72,00
Schnellmontage-Schiene, an der Wand, Edelstahl, 1.4571	0,9	5NY84000X171	167,00
Befestigungs-Winkel, an der Wand, an der Decke, Edelstahl, 1.4571	0,6	5NY84000X271	28,00



TT 20S Elektrozubehör



Stecker-Buchsen-System

für Anschluss und Weiterverdrahtung der Tunnelleuchte mit vormontierter Anschlussleitung* | Stecker und Buchse mit Verriegelung | für Leitungen mit Durchmesser D= 10...14mm bzw. 13...18mm | für Adernquerschnitt 0,75...4,0mm²
Schutzart: IP67

* Leuchte für Einzelanordnung: mit einer Anschlussleitung | Leuchte für Weiterverdrahtung: mit zwei vormontierten Anschlussleitungen

Bezeichnung	Leitung D (mm)	Bestell-Nr.	Preis (EUR)
Stecker	10...14	5NY86300X214	30,00
Stecker	13...18	5NY86300X218	30,00
Buchse	10...14	5NY86300X114	30,00
Buchse	10...14	5NY86300X118	30,00

• für Leuchte mit einer Anschlussleitung bei Bedarf bitte ein Steckerteil für D= 10...14mm bestellen
für Leuchte mit zwei Anschlussleitungen bei Bedarf bitte je ein Steckerteil und ein Buchsenteil für D= 10...14mm bestellen



T-Verbinderelement

für Anschluss der Tunnelleuchte mit montierten Systemstecker | Verbindungselement mit einer Buchse, 5pol. und zwei Leitungseingängen zur manuellen Verdrahtung im Verbindungselement | für Leitungen mit Durchmesser D= 10...14mm | für Adernquerschnitt 0,75...1,5mm²
Schutzart: IP67

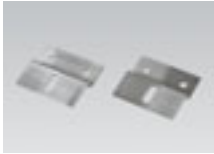
Bezeichnung	Bestell-Nr.	Preis (EUR)
T-Verbinderelement	5NY86300X314	40,00



Anschlussbox

als Abzweigelement für vorkonfektionierte Leitungen | mit einem Steckerteil und drei Buchsen, 5pol. | anschlussfertig verdrahtet
Schutzart: IP67

Bezeichnung	Bestell-Nr.	Preis (EUR)
Anschlussbox	5NY86300XAB6	72,00

TT 20S Montagezubehör**Befestigungswinkel**

für feste Montage der Leuchte an Wand oder Decke | Länglöcher für Bef.-Schrauben | Befestigungswinkel aus Edelstahl 1.4571

Bezeichnung

Befestigungswinkel

Bestell-Nr.

5NY84000X271

Preis (EUR)

28,00

• 1 Satz = 2 Stück, pro Leuchte 2 Stück erforderlich

**Schnellmontage-Schiene**

für Montage der Leuchte an der Wand | zum werkzeuglosen Wechsel der Leuchte; mit Verriegelung gegen unbeabsichtigtes Lösen | bestehend aus kurzer Tragschiene für Wandbefestigung und Befestigungslasche für Montage an der Leuchte | Befestigungselemente aus Edelstahl 1.4571

Bezeichnung

Schnellmontage-Schiene

Bestell-Nr.

5NY84000X171

Preis (EUR)

167,00

TV 10

Raue Umgebungsbedingungen, wie sie in Tunneln, Unterführungen oder hoch beanspruchten Industriebereichen vorherrschen, erfordern robuste und widerstandsfähige Leuchten. Durch die Auswahl hochwertigster Materialien und Komponenten wird die Siteco Antivandalenleuchte diesen Anforderungen in besonderer Weise gerecht.

- + verdeckte Montagebefestigungen
- + hohe Schlagfestigkeit (50 J)
- + variable Befestigungsabstände
- + lichttechnische Abdeckung aus schlagfestem Polycarbonat
- + Endkappen aus Aluminium
- + verdeckter Kabelführungskanal



Gehäusetechnik

Gehäusegrundplatte aus Alu-Strangpressprofil mit integriertem Kabelführungskanal; stabiler Abdeckrahmen aus Aluminium-Druckguss reicht ringsum bis zur Befestigungsfläche | Abdeckung aus schlagfestem PC | ringsum laufende Silikondichtung | stirnseitige Leitungseinführung und Kabelraum durch Leuchtabdeckung abgedeckt | Abdeckung mit Schnappverschluss, durch Schrauben aus V2A gesichert

Elektrik

Leuchten anschlussfertig verdrahtet | mit 2poliger Anschlussklemme, max. 2,5 mm² | mit EVG | Leitungseinführung stirnseitig verdeckt durch die Leuchtenabdeckung | Durchverdrahtung bei Bandanordnung wahlweise oberhalb der Leuchten mit Mantelleitung, D = 12 mm (z.B. NYM 5x 1,5 mm²) bzw. Leuchten serienmäßig inkl. Durchverdrahtung 2x 2,5 mm²

Lichttechnik

Prismenwanne mit innen liegenden Prismen und Aluspiegel, matt eloxiert für direkt breit strahlende Lichtverteilung

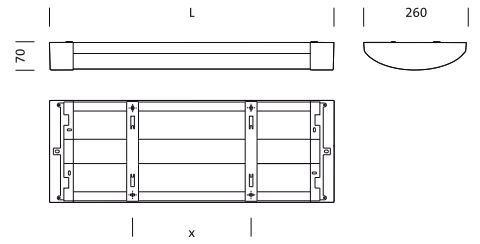




TV 10 | Einzelleuchte für Unterführungen, Tiefgaragen, Wartehäuschen und Tribünenbereiche | Antivandalenleuchte

Antivandalenleuchte für Deckenanbau | direkt symmetrisch strahlend | mit EVG | Gehäuse-Grundplatte aus Alu-Strangpressprofil; Abdeckung aus Alu-Druckguss, Siteco® eisenglimmer (DB 702S) mit Abdeckscheibe aus schlagfestem PC

Schutzart: IP65
Schutzklasse: SK II
Schlagfestigkeit: 2x IK10



	L	x
5LA86...J	1261	700 - 1090
5LA86...X	1561	900 - 1390
5LA86...C	1315	700 - 1140
5LA86...E	1615	900 - 1440



Bestückung	Fassung	Gew. (kg)	EVG Bestell-Nr.	Preis (EUR)
T16				
1x T16 54W	G5	7,6	5LA86071J	480,00
1x T16 80W	G5	8,6	5LA86071X	508,00
2x T16 54W	G5	7,5	5LA86072J	521,00
2x T16 80W	G5	8,8	5LA86072X	550,00
T16, mit Durchverdrahtung 2 x 2,5 mm²				
1x T16 54W	G5	6,3	5LA86271J	496,00
1x T16 80W	G5	8,9	5LA86271X	524,00
2x T16 54W	G5	6,5	5LA86272J	537,00
2x T16 80W	G5	9,3	5LA86272X	566,00
T26				
1x T26 36W	G13	7,6	5LA86071C	445,00
1x T26 58W	G13	8,6	5LA86071E	489,00
2x T26 36W	G13	7,6	5LA86072C	486,00
2x T26 58W	G13	9,3	5LA86072E	530,00
T26, mit Durchverdrahtung 2 x 2,5 mm²				
1x T26 36W	G13	7,2	5LA86271C	461,00
1x T26 58W	G13	9,5	5LA86271E	505,00
2x T26 36W	G13	7,9	5LA86272C	502,00
2x T26 58W	G13	10,1	5LA86272E	546,00

5LA86071E

1 x T26 58W/840 ϕ 5000 lm

