

Hauptstraße 1 für ME3b = 1,0 cd/m²

Anlage : SQ100 mit HST 150W Flachglas

Projektnummer : Musteranlage

Kunde :

Bearbeiter :

Datum : 15.01.2007

Projektbeschreibung:

Straßenbreite	7,5m
Lichtpunkthöhe	8m
Überhang	-1,5m
Neigung	3°

Die Ermittlung der Beleuchtungsergebnisse erfolgte verkaufsunterstützend mit größter Sorgfalt auf Basis der uns vorliegenden Unterlagen mit Hilfe von marktüblichen Berechnungsverfahren (z.B. Relux, Dialux).

Eine Garantie / Gewährleistung / Haftung für diese kostenlose Errechnung wird von SITECO nicht übernommen. Wir verweisen in diesem Zusammenhang auf die Leistungen der Lichtplanungs- u. Ingenieurbüros.

The determination of the lighting results is performed on a sales support basis, with great thoroughness, using the documents at our disposal and with the aid of calculating procedures customary in the market (e.g. Relux, Dialux).

A guarantee / warranty / liability for this free calculation is not provided by SITECO. In this respect, we refer to the services of the light planning and engineering office.

Die nachfolgenden Werte basieren auf exakten Berechnungen an kalibrierten Lampen, Leuchten und deren Anordnung. In der Praxis können graduelle Abweichungen auftreten. Gewährleistungsansprüche für die Leuchten-Daten sind ausgeschlossen. Der Hersteller übernimmt keine Haftung für die Folgeschäden und Schäden, die dem Benutzer oder dritten gegenüber entstehen.

Objekt : Hauptstraße 1 für ME3b = 1,0 cd/m²
Anlage : SQ100 mit HST 150W Flachglas
Projektnummer : Musteranlage
Datum : 15.01.2007

1 Leuchtendaten

1.1 Siteco, SQ 100 (5NA 558 E-1PT0C236)

1.1.1 Datenblatt

Hersteller: Siteco

5NA 558 E-1PT0C236 Straßenleuchte SQ 100

Dach und Rahmen aus Aluminiumdruckguss

lackiert in RAL 9007 (graualuminium)

Radialfacettenoptik

Planglas

Schutzart:IP 66

Schutzklasse: SK II

Montageart:Mastansatzleuchte, Mastaufsatzleuchte

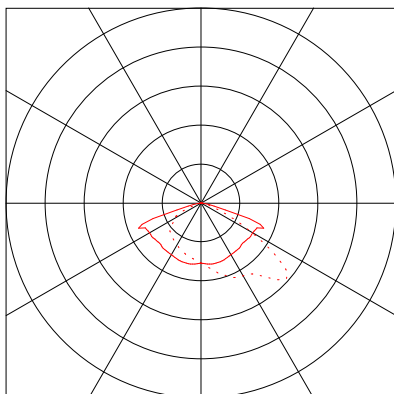
indiv. Einstellung, LP 2, RP 9 (31615)

Leuchtendaten

Leuchten-Wirkungsgrad : 77.2% (A30)
Betriebsmittel : KVG
tot. Systemleistung : 176 W
Länge : 688 mm
Breite : 465 mm
Höhe : 191 mm

Bestückung mit

Anzahl : 1
Bezeichnung : ST (Osram)
Leistung : 150 W
Farbe :
Lichtstrom : 17200 lm

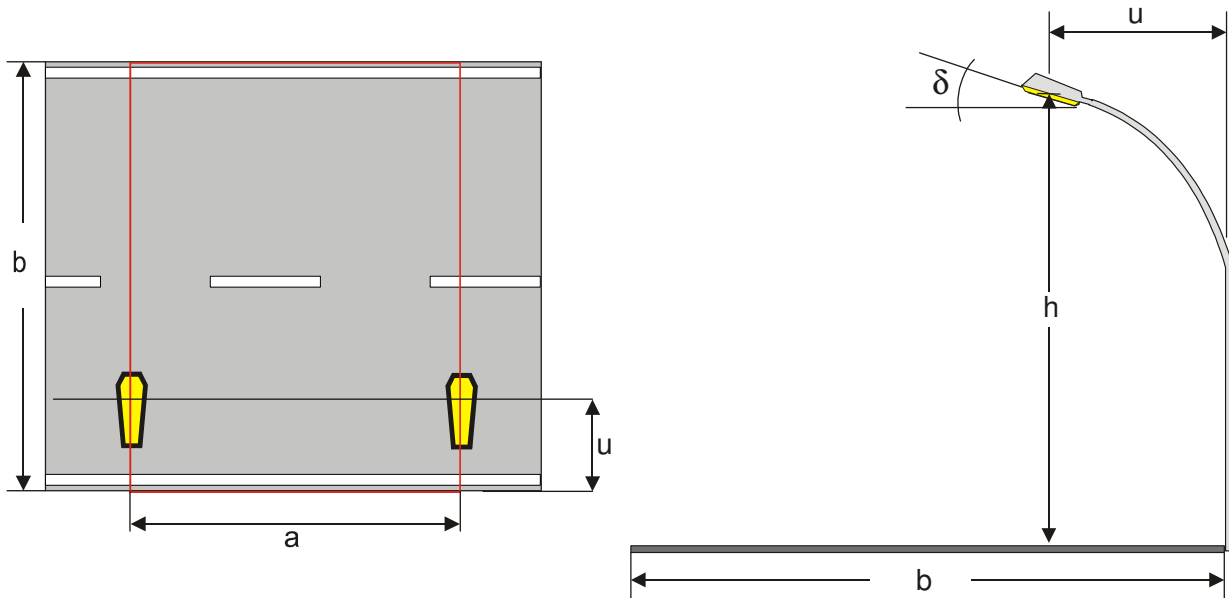


Objekt : Hauptstraße 1 für ME3b = 1,0 cd/m²
 Anlage : SQ100 mit HST 150W Flachglas
 Projektnummer : Musteranlage
 Datum : 15.01.2007

2 Straße

2.2 Zusammenfassung, Straße

2.2.1 Ergebnisübersicht, Straße



Leuchtendaten

Fabrikat : Siteco
 Bestell Nr. : 5NA 558 E-1PT0C236/
 Leuchtenname : SQ 100
 Bestückung : 1 x ST (Osram) 150 W / 17200 lm

Straßenprofil	: ohne Richtungstrennung	Leuchtenplazierung	: Reihe rechts
Breite der Fahrbahn (b)	: 7.50 m	Lichtpunkthöhe (h)	: 8.00 m
Anzahl der Fahrstreifen	: 2	Leuchtenabstand (a)	: 32.00 m
Straßenbelag	: R3	Leuchtenüberhang (u)	: -1.50 m
q0	: 0.08	Leuchtenneigung (delta)	: 3.00°
Rechtsverkehr		Verminderungsfaktor	: 0.75

Leuchtdichte

Beobachterposition 1 : x=-60.00m, y=1.88m, z=1.50m
 Mittel : 1.07 cd/m² (ME3b mind. 1)
 U0 (Min/Mittel) : 0.56 (ME3b mind. 0.4)

Beobachterposition 2 : x=92.00m, y=5.63m, z=1.50m
 Mittel : 1.19 cd/m² (ME3b mind. 1)
 U0 (Min/Mittel) : 0.53 (ME3b mind. 0.4)

Längsgleichmäßigkeit

U1 (B1: x = -60.00, y = 1.88, z = 1.50) : 0.65 (ME3b mind. 0.6)
 U1 (B2: x = 92.00, y = 5.63, z = 1.50) : 0.69 (ME3b mind. 0.6)

Blendung / Umgebungshelligkeit

TI (B1: y=1.88m) : 14.90 % (ME3b höchst. 15)
 SR : 0.64 (ME3b mind. 0.5)

Objekt : Hauptstraße 1 für ME3b = 1,0 cd/m²
Anlage : SQ100 mit HST 150W Flachglas
Projektnummer : Musteranlage
Datum : 15.01.2007



2 Straße

2.2 Zusammenfassung, Straße

2.2.1 Ergebnisübersicht, Straße