



Akzente setzen. **LUNIS® SL**

office

industry

traffic

shopping

public

sports

**sITeco**

Akzente setzen mit der neuen Shoplight-Reihe Lunis® SL



Eine rundum starke Lösung.

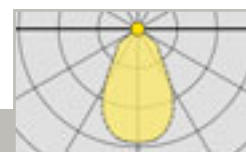
**Flexibel.** Lichteinsätze untereinander austauschbar und individuell konfigurierbar.

**Innovativ.** Fastlock-Universalmontagering, schnelle werkzeuglose Montage und Demontage.

**Effektiv.** Hohe Lichtqualität durch optimierte Reflektorgeometrie.



## Downlight



SLR 714 0-1HA51

## LUNIS® SL Downlight



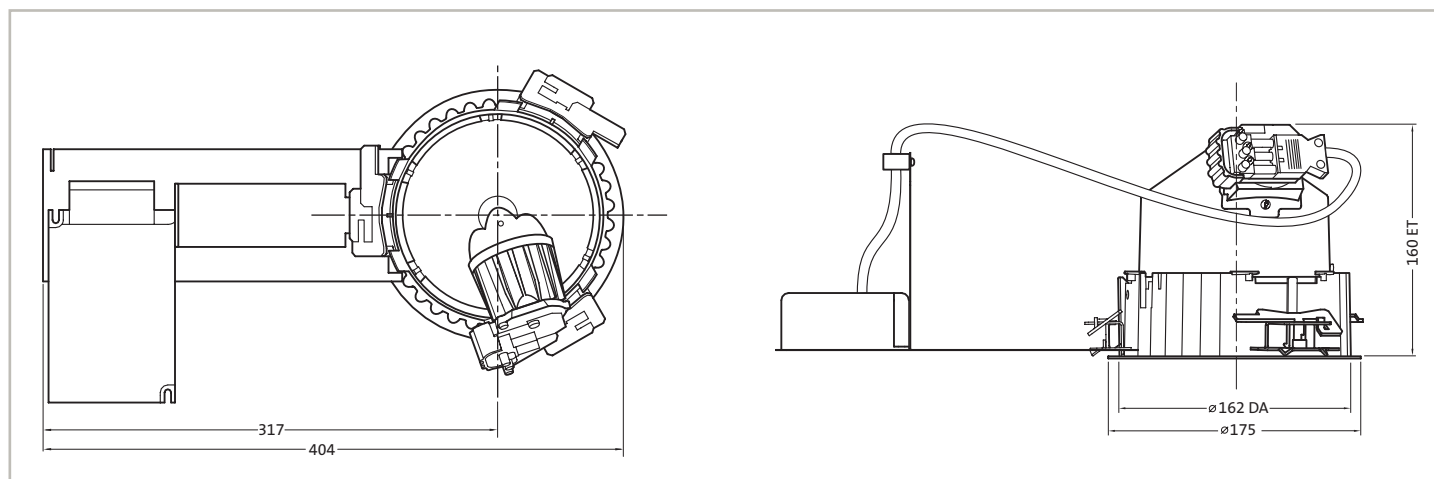
LUNIS® SL Downlight für Deckeneinbau | für Halogen Metall dampflampen HIT-CE 35W - 150W | Lichteinsatz aus Aluminiumdruckguss mit Reflektor hochglänzend, symmetrisch breit strahlend | mit zurückgesetzter Abdeckung aus Einscheiben-Sicherheitsglas (ESG) | streulichtreduziert zum Deckenhohlraum | separate VG-Einheit\* | Universal-Montagering aus Aluminiumdruckguss mit Fastlock-System, werkzeuglos montierbar, mit sichtbarem weissem Abschlussrand, zur Aufnahme aller LUNIS® SL Lichteinsätze

Schutzart: IP 23  
Schutzklasse: SK 1

\*VG-Einheit serienmäßig mit EVG auf Montageblech | anschlussfertig mit Netzklemme, vorkonfektionierter Leitung mit Steckverbindung zum Downlight, l=0,5m (VG-Einheit bitte zusätzlich bestellen)

- Downlight zur gleichmäßigen Allgemeinbeleuchtung
- Modernste Entladungslampentechnologie (HIT-CE mit Keramikbrenner)
- Hohe Lichtqualität durch optimales Reflektordesign
- Schnelle werkzeuglose Montage und Demontage
- Fastlock-Universalmontagering variabel für Deckenstärken von 2-45mm

Bestückung Lampe (W)	Fassungs- typ	D (mm)	ET (mm)	Gewicht (kg)	EVG Bestell-Nr
1xHIT-CE 35W/70W	G12	175	160	0,9	5LR 714 0-1HA51
1xHIT-CE 150W	G12	175	160	0,9	5LR 714 0-1JA51



# Richtstrahler



5LR 711 0-1HA51

## LUNIS® SL Richtstrahler 8°



LUNIS® SL Richtstrahler für Deckeneinbau | für Halogen Metall dampflampen HIT-CE 35W - 150W | Lichteinsatz aus Aluminiumdruckguss drehbar 360°, schwenkbar 40° mit werkzeuglos einsetzbarem Reflektor, symmetrisch extrem tiefstrahlend (8°) hochglänzend | mit zurückgesetzter Abdeckung aus Einscheiben-Sicherheitsglas (ESG) | streulichtreduziert zum Deckenhohlraum | separate VG-Einheit\* | Universal-Montagering aus Aluminiumdruckguss mit Fastlock-System, werkzeuglos montierbar, mit sichtbarem weißem Abschlussrand, zur Aufnahme aller LUNIS® SL Lichteinsätze

Schutzart: IP 23  
Schutzklasse: SK 1

\*VG-Einheit serienmäßig mit EVG auf Montageblech | anschlussfertig mit Netzklemme, vorkonfektionierter Leitung mit Steckverbindung zum Downlight, l=0,5m (VG-Einheit bitte zusätzlich bestellen)

- Richtstrahler zur gezielten Akzentuierung
- Dreh- und schwenkbar zur optimalen Ausrichtung
- Modernste Entladungslampentechnologie (HIT-CE mit Keramikbrenner)
- Hohe Lichtqualität durch optimales Reflektordesign
- Schnelle werkzeuglose Montage und Demontage
- Fastlock-Universalmontagering variabel für Deckenstärken von 2-45mm

Bestückung Lampe (W)	Fassungs-typ	D (mm)	ET (mm)	Gewicht (kg)	EVG Bestell-Nr
1xHIT-CE 35W/70W	G12	175	160	0,9	5LR 711 0-1HA51
1xHIT-CE 150W	G12	175	160	0,9	5LR 711 0-1JA51



5LR 731 0-1HA51

## LUNIS® SL Richtstrahler 28°

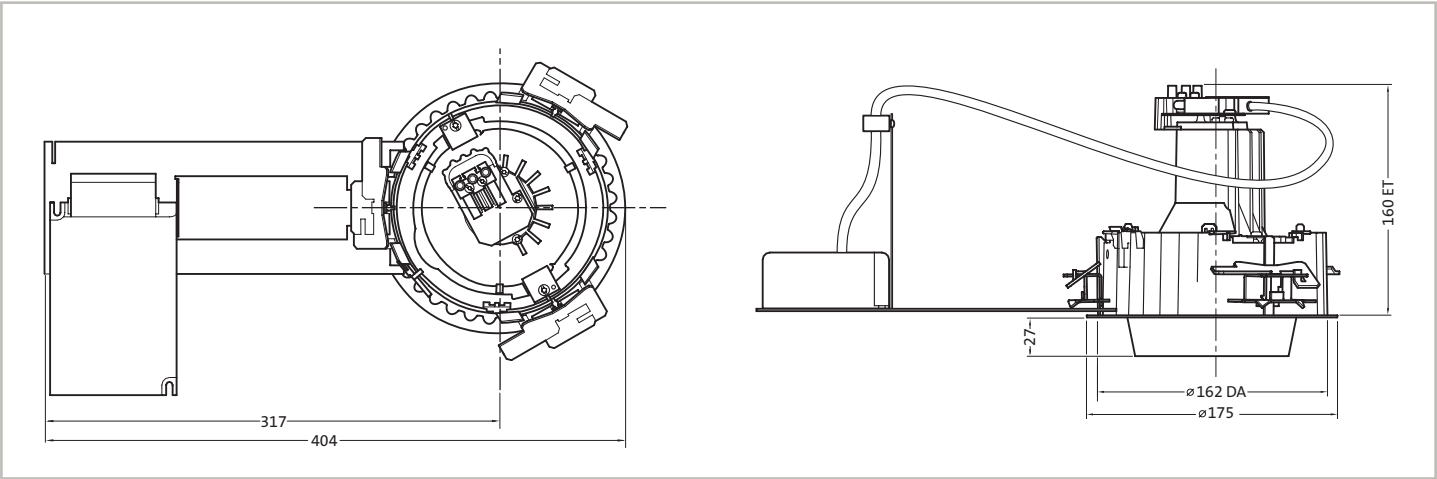


LUNIS® SL Richtstrahler für Deckeneinbau | für Halogen Metall dampflampen HIT-CE 35W - 150W | Lichteinsatz aus Aluminiumdruckguss drehbar 360°, schwenkbar 40° mit werkzeuglos einsetzbarem Reflektor, symmetrisch tief strahlend (28°), facettiert | mit zurückgesetzter Abdeckung aus Einscheiben-Sicherheitsglas (ESG) | streulichtreduziert zum Deckenhohlraum | separate VG-Einheit\* | Universal-Montagering aus Aluminiumdruckguss mit Fastlock-System, werkzeuglos montierbar, mit sichtbarem weißem Abschlussrand, zur Aufnahme aller LUNIS® SL Lichteinsätze

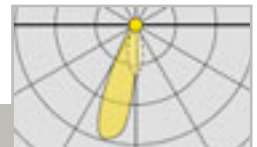
Schutzart: IP 23  
Schutzklasse: SK 1

\*VG-Einheit serienmäßig mit EVG auf Montageblech | anschlussfertig mit Netzklemme, vorkonfektionierter Leitung mit Steckverbindung zum Downlight, l=0,5m (VG-Einheit bitte zusätzlich bestellen)

Bestückung Lampe (W)	Fassungs-typ	D (mm)	ET (mm)	Gewicht (kg)	EVG Bestell-Nr
1xHIT-CE 35W/70W	G12	175	160	0,9	5LR 731 0-1HA51
1xHIT-CE 150W	G12	175	160	0,9	5LR 731 0-1JA51



## Wandfluter



5LR 735 0-1HA51

## LUNIS® SL Wandfluter



LUNIS® SL Wandfluter für Deckeneinbau | für Halogen Metall dampflampen HIT-CE 35W - 150W | Lichteinsatz aus Aluminiumdruckguss drehbar 360°, schwenkbar 40° mit werkzeuglos einsetzbarem Reflektor, asymmetrisch tief strahlend, facettiert | mit zurückgesetzter Abdeckung aus Einscheiben-Sicherheitsglas (ESG) | streulichtreduziert zum Deckenhohlraum | separate VG-Einheit\* | Universal-Montagering aus Aluminiumdruckguss mit Fastlock-System, werkzeuglos montierbar, mit sichtbarem weissem Abschlussrand, zur Aufnahme aller LUNIS® SL Lichteinsätze

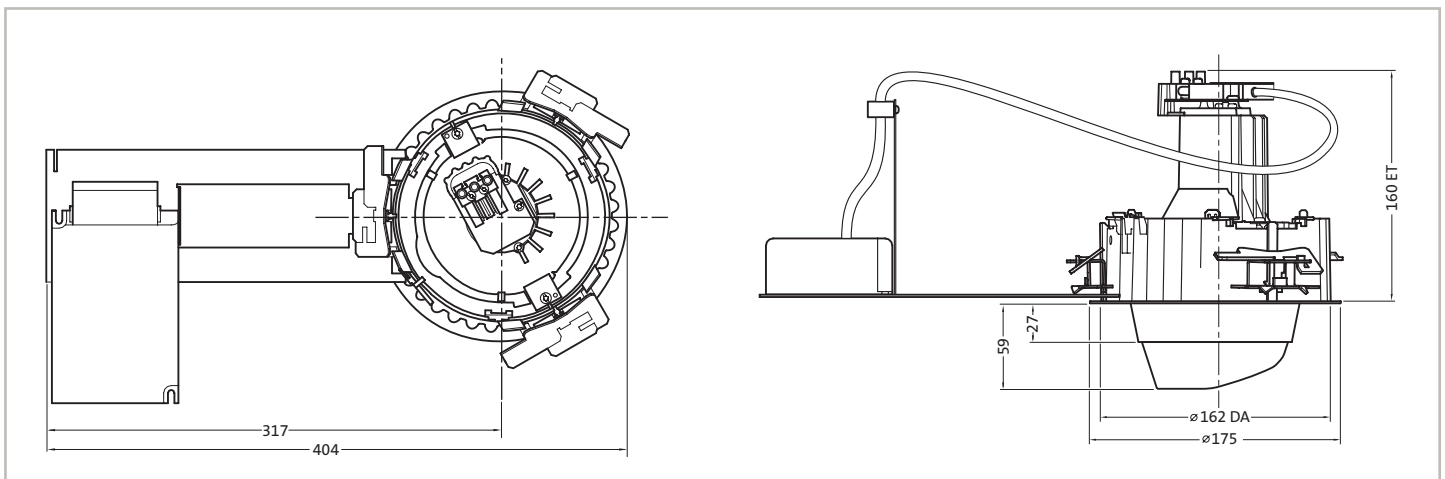
Schutzart: IP 23  
Schutzklasse: SK 1

\*VG-Einheit serienmäßig mit EVG auf Montageblech | anschlussfertig mit Netzklemme, vorkonfekionierter Leitung mit Steckverbindung zum Downlight, l=0,5m (VG-Einheit bitte zusätzlich bestellen)

- Wandfluter für homogene Ausleuchtung vertikaler Flächen
- Dreh- und schwenkbar zur optimalen Ausrichtung
- Modernste Entladungslampentechnologie (HIT-CE mit Keramikbrenner)
- Hohe Lichtqualität durch optimales Reflektordesign
- Schnelle werkzeuglose Montage und Demontage
- Fastlock-Universalmontagering variabel für Deckenstärken von 2-45mm



Bestückung Lampe (W)	Fassungs-typ	D (mm)	ET (mm)	Gewicht (kg)	EVG Bestell-Nr
1xHIT-CE 35W/70W	G12	175	160	0,9	5LR 735 0-1HA51
1xHIT-CE 150W	G12	175	160	0,9	5LR 735 0-1JA51



## LUNIS® SL Zubehör



**EVG-Einheit für HIT-DE Lampen:**  
EVG auf Montageblech mit 3-poliger Netzklemme max. 2,5mm<sup>2</sup> | Steckverbindung zur Leuchteneinheit | 3-polig | Leitungslänge ca. 0,5m

Bezeichnung	Gew. (kg)	Bestell-Nr.
EVG für HIT 35W	0,6	5LR 000 8GA
EVG für HIT 70W	0,6	5LR 000 8HA
EVG für HIT 150W	0,6	5LR 000 8JA

Für weitere Informationen wenden Sie sich bitte an unsere Vertriebsbüros in Ihrer Nähe!

#### Vertrieb Deutschland

**Berlin**  
Nonnendammallee 42-43  
D-13599 Berlin  
Fon (030) 355309-10  
Fax (030) 355309-20  
eMail: berlin@siteco.de

**Frankfurt/Main**  
Rödelheimer Landstraße 13  
D-60487 Frankfurt/Main  
Fon (069) 970974-10  
Fax (069) 970974-11  
eMail: frankfurt-main@siteco.de

**Hamburg**  
Valvo Park, Gebäude K  
Essener Straße 4  
D-22419 Hamburg  
Fon (040) 537120-50  
Fax (040) 537120-77  
eMail: hanse@siteco.de

**Hannover**  
Dorfstraße 17  
D-30519 Hannover  
Fon (0511) 874152-50  
Fax (0511) 874152-40  
eMail: hannover@siteco.de

**Leipzig**  
Fuggerstraße 1A  
D-04158 Leipzig  
Fon (0341) 52677-12  
Fax (0341) 52677-20  
eMail: leipzig@siteco.de

**Lünen**  
An der Wethmarheide 34  
D-44536 Lünen  
Fon (02306) 2004-0  
Fax (02306) 2004-20  
eMail: ruhr@siteco.de

**Mannheim**  
Josef-Meyer-Straße 13-15  
D-68167 Mannheim  
Fon (0621) 39701-0  
Fax (0621) 39701-30  
eMail: mannheim@siteco.de

**München**  
Neumarkter Straße 80  
D-81673 München  
Fon (089) 454296-0  
Fax (089) 454296-77  
eMail: muenchen@siteco.de

**Nürnberg**  
Gebäude G/1. OG  
Allersberger Straße 185  
D-90461 Nürnberg  
Fon (0911) 94178-0  
Fax (0911) 94178-31  
eMail: nuernberg@siteco.de

**Stuttgart**  
Rutesheimer Straße 24  
D-70499 Stuttgart  
Fon (0711) 880237-0  
Fax (0711) 880237-30  
eMail: stuttgart@siteco.de

#### Vertrieb Österreich

**Graz**  
Straßganger Straße 315  
A-8054 Graz  
Fon +43 (316) 28 45 03  
Fax +43 (316) 28 64 77  
eMail: graz@siteco.at

**Innsbruck**  
Tiergartenstraße 37  
A-6023 Innsbruck  
Fon +43 (512) 39 43 43  
Fax +43 (512) 39 43 45  
eMail: innsbruck@siteco.at

**Klagenfurt**  
Spitalbergweg 20  
A-9020 Klagenfurt  
Fon +43 (463) 48 18 80  
Fax +43 (463) 48 18 80-5  
eMail: klagenfurt@siteco.at

**Linz**  
Pilweinstraße 30  
A-4020 Linz  
Fon +43 (732) 60 70 80  
Fax +43 (732) 60 60 40  
eMail: linz@siteco.at

**Salzburg**  
Alte Aigner-Straße 41  
A-5026 Salzburg  
Fon +43 (662) 62 58 02  
Fax +43 (662) 62 57 15  
eMail: salzburg@siteco.at

**Wien**  
Leonard-Bernstein-Straße 10  
A-1220 Wien  
Fon +43 (1) 250 24-0  
Fax +43 (1) 250 24-255  
eMail: wien@siteco.at

#### Vertrieb Schweiz

**Bern**  
Siteco Schweiz AG  
Airport Business Center 62  
CH-3123 Belp-Bern  
Fon +41 31 818 28 28  
Fax +41 31 818 28 20  
eMail: info@siteco.ch

#### Vertrieb Europa

**Belgium (Innenleuchten)**  
C.T.R. s.a.  
Rue J.B. Decockstraat, 99-101  
B-1080 Bruxelles  
Fon +32 2 410 50 10  
Fax +32 2 410 02 46  
eMail: mschayer@ctr.be

**Benelux (Außenleuchten)**  
Siteco Benelux  
Middendreef 49  
B-2920 Kalmthout  
Fon +32 366 638 05  
Fax +32 366 608 73  
eMail: benelux@siteco.com

**Bosnia and Herzegowina**  
Siteco d.o.o.  
Predstavništvo u BiH  
Ul. Hamdije Cemerlića 2  
BIH-71000 Sarajevo  
Fon +387 33 718 640  
Fax +387 33 654 814  
eMail: siteco@bih.net.ba

**Croatia**  
Siteco d.o.o.  
Predstavništvo u Republici  
Hrvatskoj  
Trg Dražena Petrovića 3  
HR-10000 Zagreb  
Fon +385 1 48 12 417  
Fax +385 1 48 43 588  
eMail: r.sadaic@siteco.hr

**Czech Republic**  
Siteco Lighting, spol s.r.o.  
U Nikolajky 1085/15  
CZ-15000 Praha 5-Smichov  
Fon +420 251 013 800  
Fax +420 251 560 772  
eMail: info@siteco.cz

**Denmark**  
Siteco Beleuchtungstechnik GmbH  
Valvo Park, Gebäude K  
Essener Straße 4  
D-22419 Hamburg  
Fon +45 735 404 50  
Fax +45 735 404 51  
eMail: denmark@siteco.com

**Finland (Innenleuchten)**  
Pejan Oy  
Lemuntie 3-5  
FI-00510 Helsinki  
Fon +358 9 819 0100  
Fax +358 9 802 4566  
eMail: info@pejan.fi

**Finland (Außenleuchten)**  
Silux Oy Ab  
Ulappakatu 1  
FI-02320 Espoo  
Fon +358 9 80 22 077  
Fax +358 9 80 21 890  
eMail: info@silux.fi

**France**  
ANDOMIA Sarl  
Parc Club des Tanneries BP77  
FR-67832 Lingolsheim  
Fon +33 3 88 76 55 75  
Fax +33 3 88 76 08 72  
eMail: andomia@wanadoo.fr

**Greece**  
Siemens A.E.  
Artemidos 8 - P.O. Box 61011  
GR-151 10 Amaroussio/Athen  
Fon +30 210 6864 578  
Fax +30 210 6864 562  
eMail: info@siteco.de

**Hungary**  
Siteco Lighting, spol s.r.o.  
U Nikolajky 1085/15  
CZ-15000 Praha 5-Smichov  
Fon +420 251 013 800  
Fax +420 251 560 772  
eMail: info@siteco.cz

**Ireland**  
Siteco Ltd  
Siteco House  
150A Holland Street  
Denton  
Manchester M34 3GG  
Fon +44 161 304 5620  
Fax +44 161 335 9008  
eMail: info@siteco.co.uk

**Italy**  
Siteco Lighting Systems S.r.l.  
Via Pollini 8  
I-20126 Milano  
Fon +39 0266-11-7107  
Fax +39 0266-11-3056  
eMail: info@sitecoitalia.it

**Latvia**  
Silica SIA  
Terbatas iela 28, 3 stavs  
LV-1011 Riga  
Fon: +371 728 2235  
Fax: +371 728 2289  
eMail: janis@silicalatvija.lv

**Lithuania**  
UAB Siemens Litauen  
J. Jasinskio g. 16c  
LT - 01112 Vilnius  
Fon: +370 5 239 1560  
Fax: +370 5 239 1501  
eMail:  
deividas.jokuzys@siemens.com

**Luxembourg**  
MINUSINES S.A.  
8, rue Hogenberg  
L-1022 Luxembourg  
Fon +352 49 58 58  
Fax +352 49 58 66  
eMail: info@minusines.lu

**Netherlands (Innenleuchten)**  
Industriellicht BV.  
Van Hennaertweg 7  
NL-2952 CA Alblasdendam  
Fon +31 78 6920 900  
Fax +31 78 6920 905  
eMail: info@industriellicht.nl

**Norway**  
Siteco Belysning AS  
Ole Devikens Vei 4  
N-0666 Oslo  
Fon +47 23 37 32-50  
Fax +47 23 37 32-60  
eMail: siteco@siteco.no

**Poland**  
Siteco Lighting Poland Sp.z.o.o  
ul. Polecki 21  
PL-02-822 Warszawa  
Fon +48 22 5450583  
Fax +48 22 5450584  
eMail: info@siteco.com.pl

**Portugal**  
Siemens S.A.  
A & D Iluminação  
Rua Irmaos Siemens 1  
PT-2720-093 Amadora  
Fon +351 21 417 82 08  
Fax +351 21 417 80 27  
eMail: iluminacao.pt@siemens.com

**Sweden**  
Annell Ljus + Form AB  
Surbrunnsgatan 14  
SE-11421 Stockholm  
Fon +46 8 442 90 20  
Fax +46 8 442 90 25  
eMail: info@annell.se

**Serbia and Montenegro**  
Siteco d.o.o. Predstavništvo  
Palmiticeva 16 A  
SCG-11000 Beograd  
Srbija / Crna Gora  
Fon +381 11 303 31 35/36  
Fax +381 11 303 31 37  
eMail: godjevac@siteco.co.yu

**Slovenia**  
Siteco d.o.o.,  
Trzaska c.23  
SI-2000 Maribor  
Fon +386 2 300 4277  
Fax +386 2 332 5202  
eMail: prodaja@siteco.si

**Spain**  
Siemens S.A., PS 8  
Ronda de Europa 5  
E-28760 Tres Cantos (Madrid)  
Fon +34 91 514 8000  
Fax +34 91 514 7016  
eMail: info@siteco.de

**Turkey**  
Siteco Aydinlatma Teknigi  
E5 Yanol  
Esentepe Mah. No:11  
TR-34870 Kartal / Istanbul  
Fon +90 216 517 8386  
Fax +90 216 517 7970  
eMail: siteco@siteco.com.tr

**United Kingdom**  
Siteco Ltd  
Siteco House  
150A Holland Street  
Denton  
Manchester M34 3GG  
Fon +44 161 304 5620  
Fax +44 161 335 9008  
eMail: info@siteco.co.uk

#### Vertrieb weltweit

**UAE**  
ARASCA  
(Arabian Scandinavian Gen. Trdg.  
Co.),  
PO BOX : 86637, Dubai, UAE  
Fon +971 4 2861362  
Fax +971 4 2861364  
email: arasca@emirates.net.ae

**China**  
Siteco Prosperity Lighting  
(Hong Kong)  
Company Limited  
1401 Harbour Centre  
25 Harbour Road  
Wanchai  
Fon +852 3529 5101  
Fax +852 3529 1222  
eMail:  
james.poon@siteco-prosperity.com

Siteco Prosperity Lighting  
(Langfang) Co Ltd  
Beijing Branch Office  
Room B2903 Eagle Plaza  
No. 26 Xiao Yun Road  
Chaoyang District  
Beijing P.R. China, 100016  
Fon +86 10 84 58 01 58  
Fax +86 10 84 58 02 98  
eMail: info@siteco.cn

Siteco Prosperity Lighting  
(Langfang) Co. Ltd.  
Shanghai Office  
Room G&H, 4 floor,  
179 Zhongshan Road (W)  
Shanghai, China  
Fon +86 021 52724052  
Fax +86 021 52723733  
eMail: rockylui@siteco-prosperity.com

**Dubai**  
Siteco Lighting Systems  
Branch Office  
DAFZA, Eastwing II, Office 308,  
P.O. Box 54317, Dubai,  
United Arab Emirates  
Fon +971 4 299 69 51  
Fax +971 4 299 69 52  
eMail: o.schwarz@siteco.de

**Egypt**  
El Sewedy Electrical  
Equipment & Cables Co.  
21 Cleopatra St. El Korba  
Heliopolis, Cairo  
Fon: +202 690 86 54  
Fax: +202 690 86 57  
eMail: elsweddy@link.net

**Indonesia**  
PT Sielitec  
Cahaya Tunggal Indonesia  
Kompleks Ferry Sonnevillie  
Block IV Kavling D1/D2  
Gunung Putri  
16961 Bogor  
Fon +6221 867 1467  
Fax +6221 867 1743  
eMail: sielitec@indo.net.id

**Jordan**  
Huda Lighting  
Le Royal Hotel, office #402  
P.O. Box 35260  
Amman - 11180 - Jordan  
Fon +962 79 630 3132  
Fax +962 6 582 8775  
eMail: info@hudalighting.com

**Kuwait**  
Siemens Electrical and  
Electronic Services K.S.C.  
Sharq, Block 4, Jaber Al Mubarak  
Street,  
1st and 2nd Floor, GIC Building  
P.O. Box 6612, Hawalli  
32041 Kuwait  
Tel +965 241 8888  
Fax +965 246 3222  
eMail: info@siemens.com.kw

**Lebanon**  
Huda Lighting  
Kalaa Street  
Geetra Building, fifth floor  
Betrut - 2036 9604 - Lebanon  
Fon +961 1 795005  
Fax +961 1 795006  
eMail: info@hudalighting.com

**Malaysia**  
Siteco Lighting (M) Sdn Bhd  
No 3A-15, IOI Business Park,  
No 1, Persiaran Puchong Jaya  
Selatan, Bandar Puchong Jaya  
47100 Puchong  
Selangor Darul Ehsan  
Fon +603 8070-4722  
Fax: +603 8070-8845  
eMail: info@siteco.com.my

**Oman**  
Waleed Associates LLC  
P. O. Box 437 Muscat PC 113  
Fon +968 713313  
Fax +968 715042  
eMail: sales-wass@omzest.com

**Qatar**  
Al Huda Lighting  
Al Saad Street  
Al Mana Center, Second floor  
P.O. Box 22108  
Doha - Qatar  
Fon +974 44 6757  
Fax +974 44 6968  
eMail: info@hudalighting.com

**Russia**  
Siteco Lighting Systems  
Krasnoprolatarskaya str. 7,  
Building 2  
127006 Moscow Russia  
Tel +7 495 518 9840  
Fax +7 495 792 5302  
eMail: olga@siteco.dol.ru

**Singapore**  
Sielitec Pte. Ltd.  
49 Jalan Pemimpin # 03-05  
APS Industrial Building  
577203 Singapore  
Fon +65 6255 2325  
Fax +65 6255 1890  
eMail: sielitec@singnet.com.sg

**Ukraine**  
A2 Design LLC  
Office 72  
14/18 Frunze Street  
04080 Kyiv  
Fon: +38 044 46 19 288  
Fax: +38 044 46 19 287  
eMail: info@a2.com.ua

Bitte beachten Sie auch unsere Titel:



Katalog Außenleuchten 2006 /2007



Katalog Innenleuchten 2006 /2007

# siteco

Siteco Beleuchtungstechnik GmbH  
Georg-Simon-Ohmstraße 50 | 83301 Traunreut | Deutschland  
Tel: +49 (0)8669 33-822 | Fax: +49 (0)8669 33-397  
E-Mail: info@siteco.de - Web: www.siteco.com