

NJ370



- + 8 Varianten für maximale Funktionalität
- + Varianten mit Notlichtfunktion als Serie
- + für anspruchsvolle Umgebungen: IP23 oder IP65
- + für Umgebungstemperaturen von -15° C bis +35° C
- + Ein- und Zweipunktaufhängung

office

industry

traffic

retail

public

sports

siteco



Hallenspiegelleuchte NJ370

Funktionalität und Energieeffizienz

Funktionalität und Vielseitigkeit

Die Siteco Reflektorleuchte NJ370 ist auf Standardanforderungen der Industrie, z.B. Lager, Logistikhallen, Fertigungsstätten und vergleichbare Anwendungen wie z.B. Messe- und Ausstellungshallen oder Einkaufsmärkte optimiert. Durch breit und eng strahlende Spiegel sowie Bestückungsvarianten von 250W und 400W sind sie für alle wesentlichen Einsatzmöglichkeiten geeignet. Sie erfüllen die Anforderungen an eine zuverlässige und licht-technisch hochwertige Beleuchtungslösung in hohen Hallen von sechs Metern und höher.

Energieverbrauch mindern, Betriebskosten senken

Gerade in den genannten Haupteinsatzgebieten leisten energieeffiziente Beleuchtungsanlagen einen wesentlichen Beitrag zu geringen Betriebskosten. In der Hallenspiegelleuchte NJ370 kommen dafür moderne HIE- und HSE-Lampen zum Einsatz, die sich optimal in die wahlweise breit oder eng strahlende Lichttechnik integrieren.

Maximale Funktionalität

Mit acht verschiedenen Varianten erschließt die Hallenspiegelleuchte NJ370 ein extrem weites Einsatzgebiet. In der Standardvariante ist die NJ370 für die Schutzart IP23 zugelassen. Durch eine Abdeckung aus Einscheiben-Sicherheitsglas als Zubehör lässt sich die Schutzart auf IP65 erweitern. Die NJ370 steht außerdem in Varianten mit einem breit strahlenden Alu-Facettenspiegel sowie einem eng strahlenden Aluminium-Spiegel zur Verfügung. Zusätzliche Flexibilität erhält das Spektrum durch die unterschiedlichen Bestückungen: HIE/HSE 250W oder HIE/HSE 400W. Alle Varianten sind auch mit serienmäßigem Notlicht erhältlich.

Montagefreundlichkeit und einfache Handhabung ergeben sich durch die variable Ein- oder Zweipunkt-abhängung sowie durch den von außen montierbaren elektrischen Netz- und Notlicht-Anschluss über ein ausziehbares Steckmodul mit Bajonettverschluss.



Montagefreundliche Ein- und Zweipunkt-abhängung für abgependelte Montage



Leitungseinführung und Klemme können bei allen Varianten durch einen Bajonett-Verschluss aus der Leuchte herausgenommen werden



IP65 bei Varianten mit Abschlusscheibe aus ESG



Varianten mit Notlichtfunktion als Serie

- + modernes, kompaktes, funktionales Industriedesign
- + Notlichtvarianten serienmäßig: mit Notlichtfassung E27 für Bestückung mit Hochvolt-Halogenglühlampe QT32 bis max. 150W
- + geeignet für anspruchsvolle Umgebungen: IP23 oder IP65 (durch optionale Abdeckscheibe)
- + montagefreundliche Ein- oder Zweipunktbefestigung für abgehängte Montage
- + für Umgebungstemperaturen von: -15° C bis +35° C
- + Netz- und Notlicht-Anschluss über ausziehbares Steckmodul mit Bajonett-Verschluss, von außen montierbar



NJ370 Reflektorleuchte für abgehängte Montage |
Komplettleuchte | mit Alu-Spiegel | eng oder breit
strahlend

NJ370 Reflektorleuchte für abgehängte Montage | mit
Alu-Spiegel, eng strahlend oder mit Alu-Facetten-
Spiegel, breit strahlend | mit VVG mit Thermoschutz
und Überlagerungs-Zündgerät, parallel kompensiert;
je nach Ausführung zusätzlich mit Notlichtfassung E27
| Gehäuse aus Alu-Druckguss, Siteco® eisenglimmer
(DB 7025)



Schutzart: IP23 (IP65 mit Abdeckscheibe)
Schutzklasse: SK I
Schutzzeichen: F

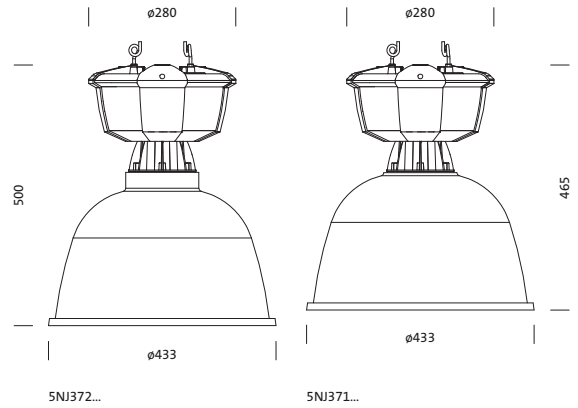
Temperaturbereich: -15°C..+35°C

(Komplettleuchte: inkl. Oberteil und Alu-Spiegel)

Leuchten mit Alu-Spiegel, die ohne Abdeckscheibe (ESG) betrieben werden, gelten immer als "offene Leuchten". Beim Einsatz von "HIE-Lampen ≥ 250W" müssen diese "für offene Leuchten freigegeben" sein (Angabe des Leuchtmittel-Herstellers).

Elektrik

Leuchte anschlussfertig verdrahtet | mit 3poliger Anschlussklemme, max. 2,5mm² | Leitungseinführung für Leitungen D= 8,5..13,5mm | Leitungseinführung und Klemme können durch Bajonett-Verschluss aus der Leuchte herausgenommen werden
Variante mit Notlichtfassung: zweite, separate Leitungseinführung für Leitungen D= 8,5..13,5mm und zusätzliche Anschlussklemme 3x max. 2,5mm² | Leitungseinführung und Klemme können durch Bajonett-Verschluss aus der Leuchte herausgenommen werden | Leuchte zusätzlich mit Notlichtfassung, E27
• für die Notlichtfassung ist ein separater Stromkreis mit bauseitiger Energieversorgung erforderlich | EIN/AUS für die Notlichtfassung kann durch die bauseitige Installation realisiert werden



Bestückung	Fassung	Bestückung 2	Fassung 2	Gew. (kg)	VVG m. Thermoschutz, F Bestell-Nr.
eng strahlend					
1xHIE/HSE 250W	E40			5,7	5NJ37231EN
1xHIE/HSE 400W	E40			8,2	5NJ37231FN
eng strahlend, E27, für Notlichtfunktion					
1xHIE/HSE 250W	E40	1xQT32 maximal 150W	E27	6,0	5NJ37231EN03
1xHIE/HSE 400W	E40	1xQT32 maximal 150W	E27	8,4	5NJ37231FN03
breit strahlend					
1xHIE/HSE 250W	E40			5,6	5NJ37131EN
1xHIE/HSE 400W	E40			8,1	5NJ37131FN
breit strahlend, E27, für Notlichtfunktion					
1xHIE/HSE 250W	E40	1xQT32 maximal 150W	E27	5,9	5NJ37131EN03
1xHIE/HSE 400W	E40	1xQT32 maximal 150W	E27	8,3	5NJ37131FN03

- Komplettleuchte: inkl. Oberteil und Alu-Reflektor
- Abdeckscheibe bitte zusätzlich bestellen
- bei Varianten mit Notlichtfassung: Hochvolt-Halogenglühlampe QT32 (E27/max.150W) bitte zusätzlich bestellen

NJ370 Zubehör



Abdeckscheibe für Alu-Reflektor

Abdeckscheibe aus Einscheiben-
Sicherheitsglas (ESG) inkl. Dichtring;
V2A-Schnappverschlüsse

Bezeichnung	D x H (mm)	Bestell-Nr.
Abdeckscheibe, klar	437 x 12	5NJ370000

– Leuchte mit Abdeckscheibe IP65



Knotenkette, verzinkt

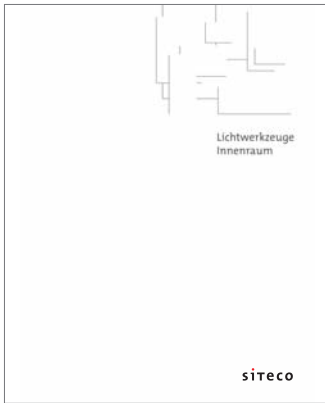
Gliedmaß_{Innen} 7x 40mm
Tragkraft: 56kg

Bezeichnung	Bestell-Nr.
Kette, verzinkt	5LY9005

– Kette: pro Meter



Alle innovativen Siteco Lichtwerkzeuge für die Realisierung Ihrer Projekte finden Sie in unseren aktuellen Produktkatalogen oder unter **www.siteco.de**



Siteco Lichtwerkzeuge | Innenraum



Siteco Lichtwerkzeuge | Außenraum

Ihr Siteco-Großhandelspartner

