

Trennrelais Cut-of relay 5EA5Y00S01

office

industry

traffic

shopping

public

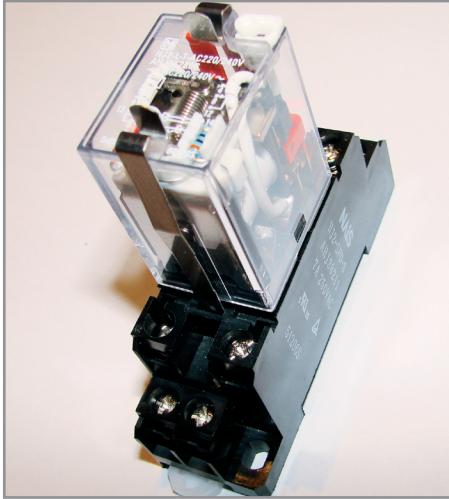
sports

siteco

Siteco Control. Intelligente
Lichtsteuerung für die Außenbeleuchtung.

Trennrelais

Cut-of relay 5EA5Y00S01



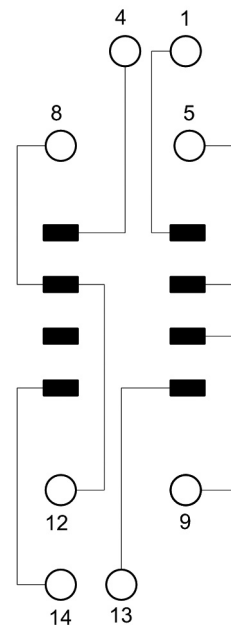
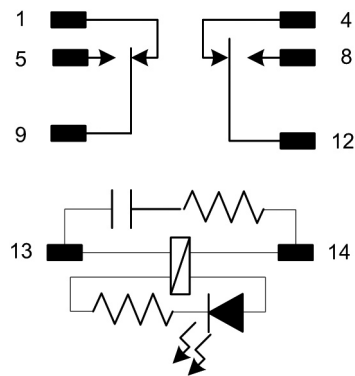
+ Technische Spezifikation

Kontaktmaterial: Gold
 Maximale Kontaktstrombelastbarkeit:
 7 A 250 V AC
 Minimale Kontaktstrombelastbarkeit:
 1 mA 1 V DC
 Erwartete mechanische Schaltzyklen:
 2 fk 107
 Temperaturbereich:
 -40° - +70°C bei Nennspannung 230VAC
 Leistungsaufnahme: 1,2VA
 Material Kunststoffgehäuse:
 Maße L,B,H (72x22x75)mm
 Hersteller: Panasonic
 Schutzart: IP20

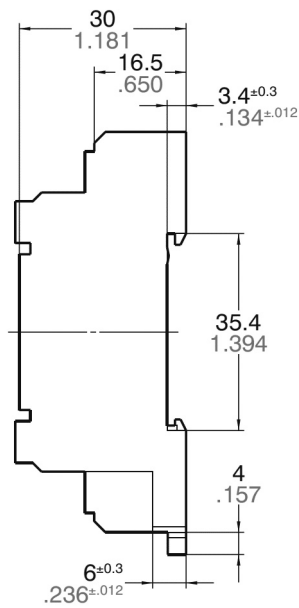
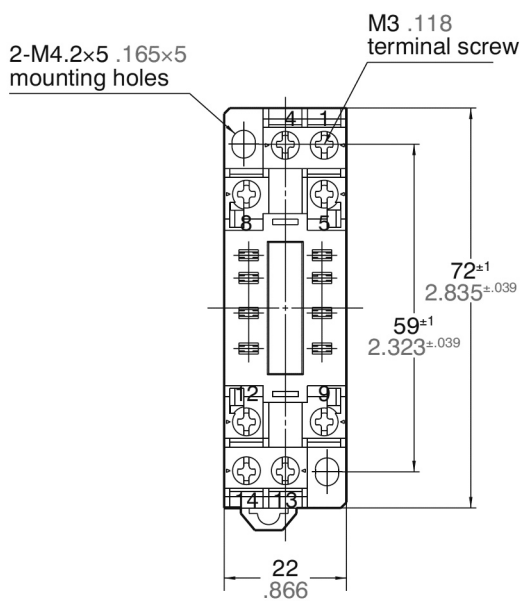
+ Technical specification

Contact material: gold
 Maximum contact current carrying
 capacity: 7 A 250 V AC
 Minimum contact current carrying
 capacity: 1 mA 1 V DC
 Expected mechanical switching cycles:
 2 fk 107
 Temperature range:
 -40 °C to +70 °C at rated voltage 230 VAC
 Power consumption: 1,2VA
 Housing plastic:
 Dimension (W/H/D) (72 x 22 x 75)mm
 Manufacture: Panasonic
 Degree of protection: IP20

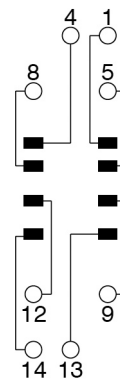
Schematische Darstellung:
 Schematic diagram:



Masszeichnung:
Dimension drawing:



Schematic (Bottom view)



Ausschreibungstext

Trennrelais für 35mm Tragschienenmontage. Ergänzendes Produkt für den Kommunikationsbaustein zur Erfassung von 230VAC Steuerspannungen. Bauform 1TE Tragschienenmodul. Spezielles Kontaktmaterial für kleinste Ströme sichert die Funktionalität und Langlebigkeit des Produktes.

Tender specification

Cut-of relay for mounting on 35 mm rail. Add-on product for the communication module for the acquisition of 230 VAC control voltages. Design: 1 GU module for rail mounting. Special contact material for extra-low currents ensures functionality and long service life of product.

siteco