

Apollon® 21

ON/OFF

DALI

51MQ14WD2312

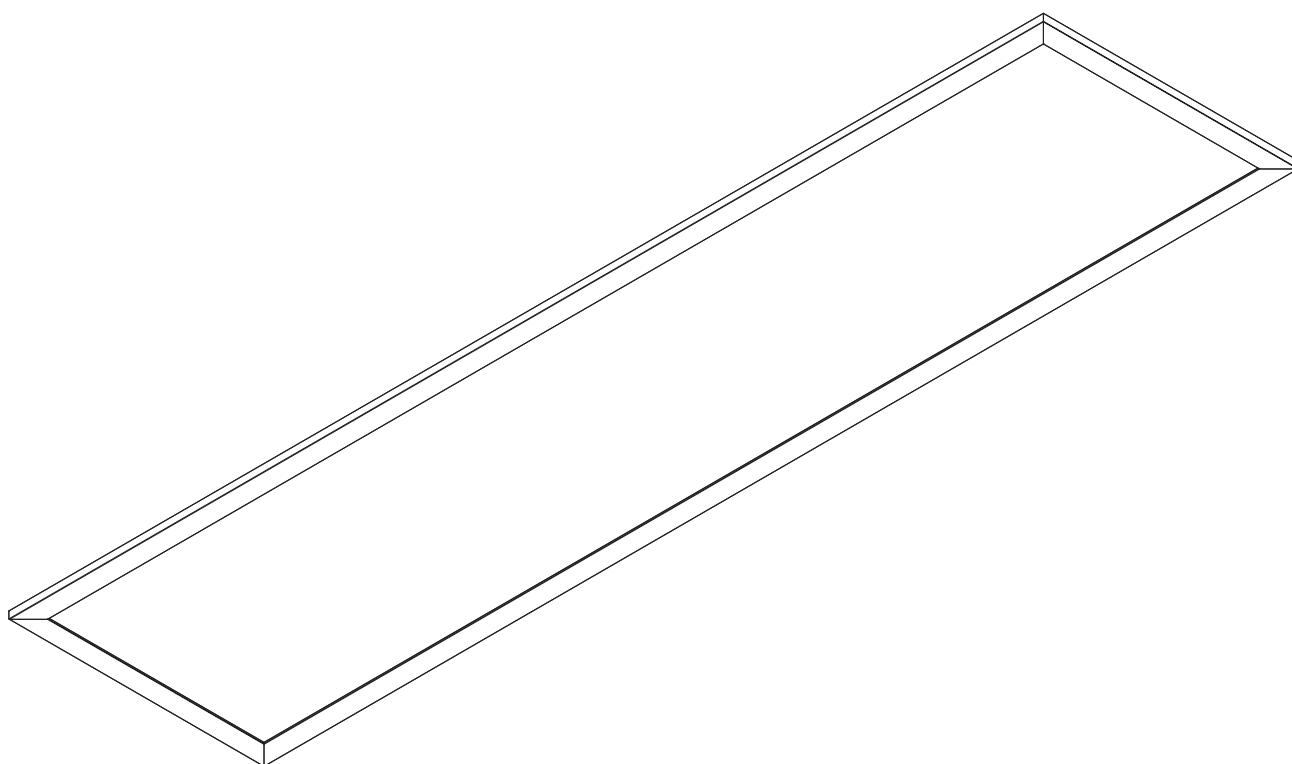
51MQ14W . 2412

51MQ15W . 2412

51MQ16W . 2 . 12

51MQ17W . 2 . 12

51MQ18W . 2 . 12

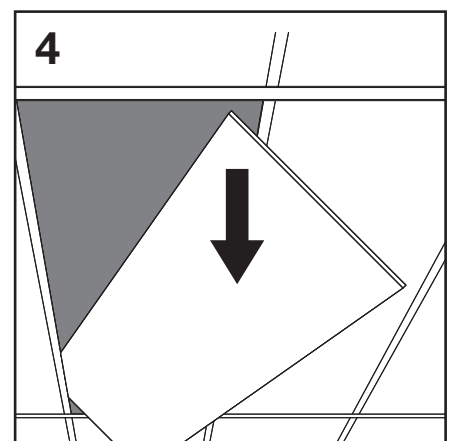
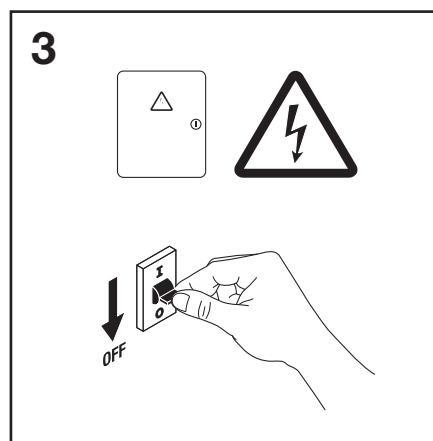
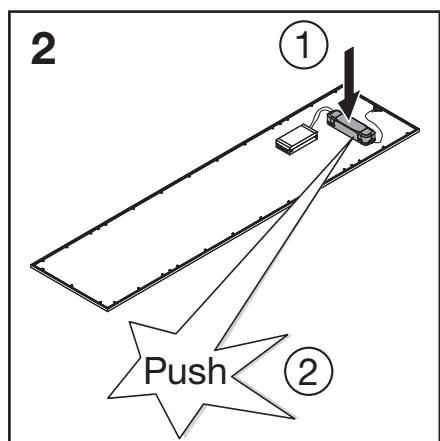
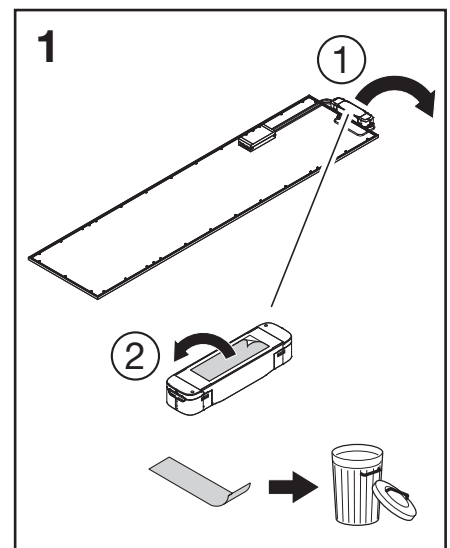
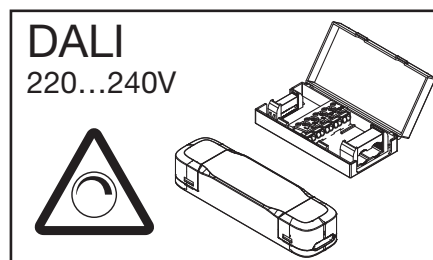
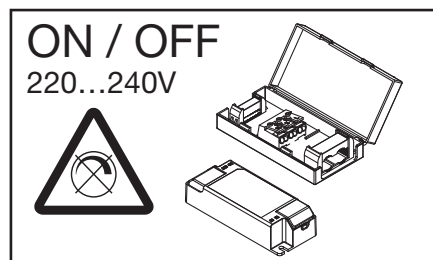
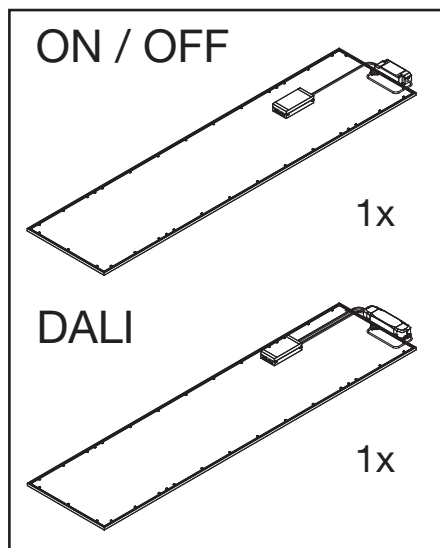


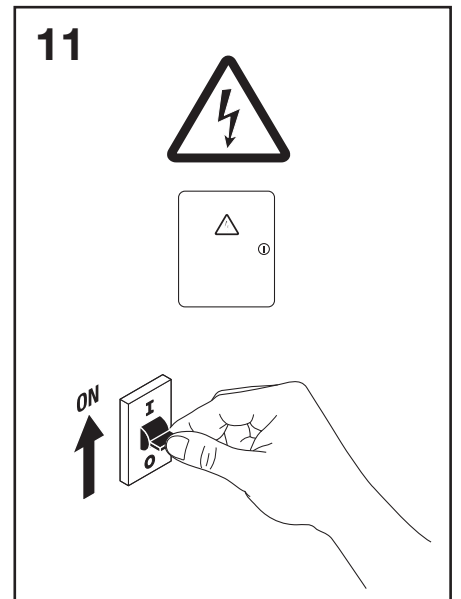
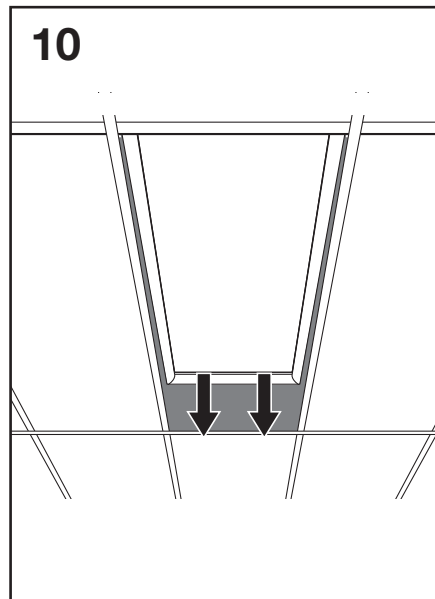
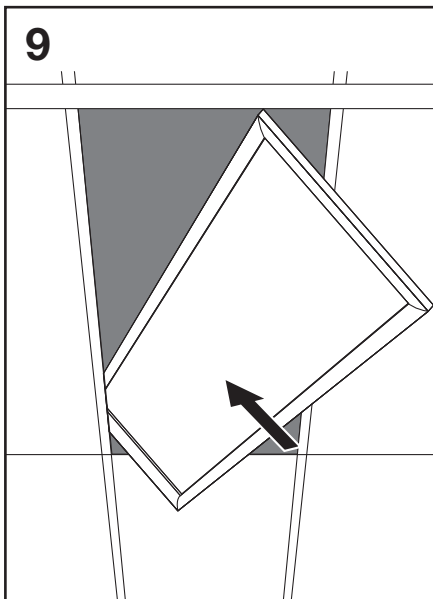
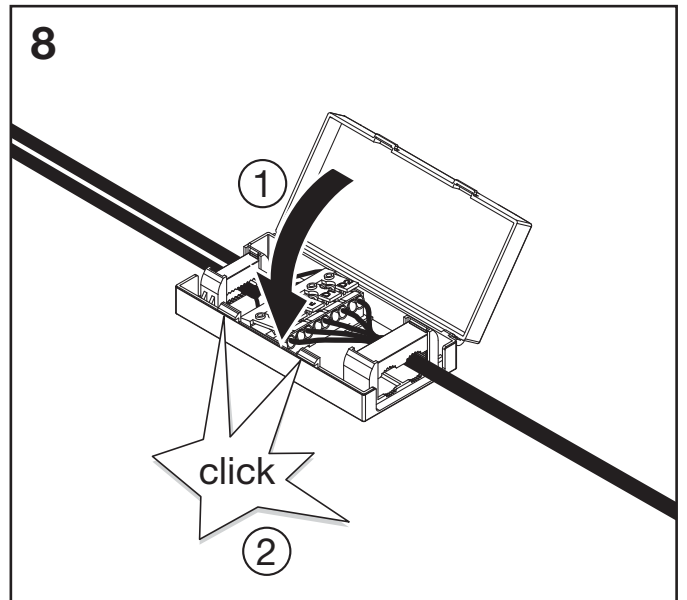
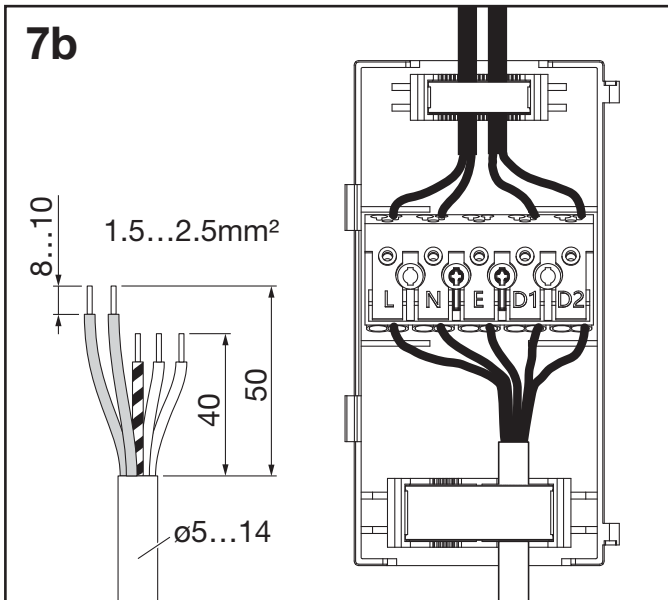
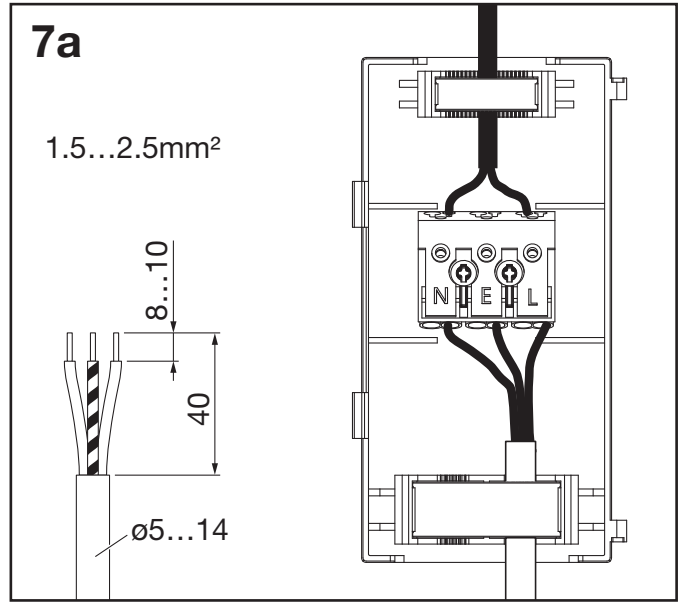
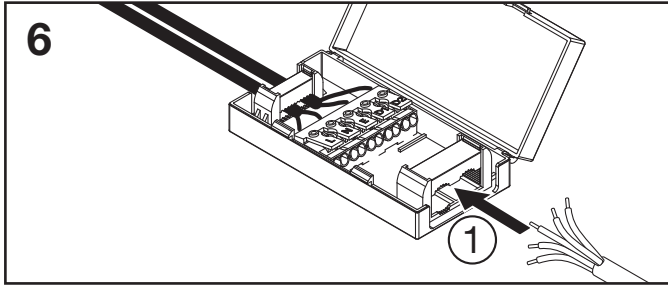
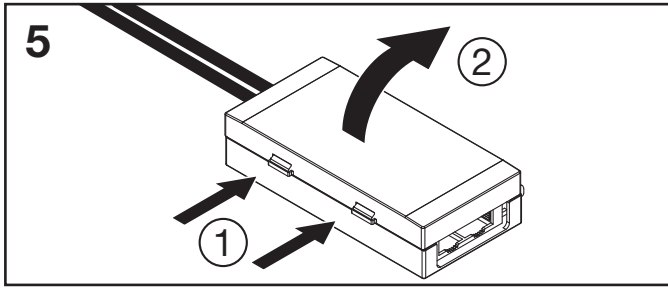
siteco

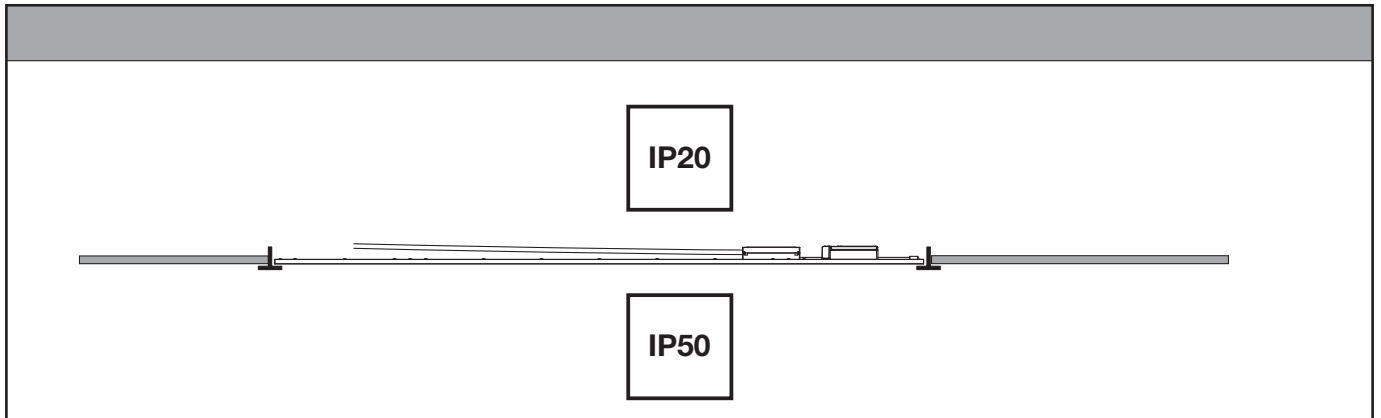
[mm]


	L	B	kg	1 ... n		
				B16 [A]	C16 [A]	A/B
51MQ15W72412	1245	179	1.9	n ≤ 17	n ≤ 30	C
51MQ15WD2412	1245	179	2.0	n ≤ 17	n ≤ 30	C
51MQ14W72412	1245	307	2.9	n ≤ 17	n ≤ 30	C
51MQ14WD2312	1245	307	3.0	n ≤ 17	n ≤ 30	C
51MQ14WD2412	1245	307	3.0	n ≤ 17	n ≤ 30	C
51MQ16W72412	1545	179	2.4	n ≤ 17	n ≤ 30	B
51MQ16WD2412	1545	179	2.5	n ≤ 17	n ≤ 30	B
51MQ17WD2312	1545	179	2.5	n ≤ 17	n ≤ 30	C
51MQ17W72412	1545	307	3.6	n ≤ 17	n ≤ 30	B
51MQ17WD2412	1545	307	3.8	n ≤ 17	n ≤ 30	B
51MQ17WD2612	1545	307	3.8	n ≤ 17	n ≤ 30	C
51MQ18W72412	1195	295	2.9	n ≤ 17	n ≤ 30	C
51MQ18WD2412	1195	295	2.9	n ≤ 17	n ≤ 30	C
51MQ18W72312	1195	295	2.9	n ≤ 17	n ≤ 30	C
51MQ18WD2312	1195	295	2.9	n ≤ 17	n ≤ 30	C

Dieses Produkt enthält eine Lichtquelle der Energieeffizienzklasse B-C.
This product contains a light source of energy efficiency class B-C.







 ⓓ Nicht zur Abdeckung mit Wärmedämm-Material geeignete Leuchten Ⓞ Luminaires not suitable for covering with thermally insulating material ⓔ Ce luminaire ne convient pas aux revêtements constitués de matériaux thermo-isolants Ⓛ Apparacchi di illuminazione non idonei per essere ricoperti con materiale termoisolante ⓔ Las luminarias no son aptas para el recubrir con material aislante térmicamente ⓓ Luminárias não adequadas para cobertura com material de isolamento térmico Ⓞ Οι λυχνίες δεν πρέπει να καλύπτονται με θερμομονωτικό υλικό Ⓞ Armaturen niet geschikt voor het bedekken met warmte-isolerend materiaal Ⓞ Armaturen skall inte täckas med termiskt isolerande material Ⓞ Valaisimia ei saa peittää lämpöeristävällä materiaalilla Ⓞ Lampene er ikke egnet for tildekking av termisk isoleringsmateriale Ⓞ Armaturene er ikke egnede til overflader med termisk isolerende materiale Ⓞ Světlo nezakrývejte tepelně izolačním materiálem Ⓞ Светильники не предназначены для покрытия термоизоляционным материалом Ⓞ A lámpatestet nem fedheti hőszigetelő anyag Ⓞ Opraw nie można przykrywać materiałem termoizolacyjnym Ⓞ Svetidlo sa nesmie pokrývať tepelne izolačným materiálom Ⓞ Svetilke niso primerne za prekrivanje s termoizolacijskim materialom Ⓞ Armatürler termal izole edici malzeme ile kaplanması uygun değildir Ⓞ Svjetiljka nije pogodna za prekrivanje sa materijalom koji izolira toplinu Ⓞ Acest corp de iluminat nu se poate fi acoperit de material izolant termic Ⓞ Осветителни тела не подходящи за покриване с термично изолиращи материали Ⓞ Valgustit ei tohi kinni katta Ⓞ Neuzdengti šilumos nepraleidžiančiomis medžiagomis Ⓞ Gaismekļi nav piemēroti pārklāšanai ar termāli neizturīgiem materiāliem Ⓞ Sveiljke nisu погодne za prekrivanje termički izolacionim materijalom Ⓞ Світільники не розраховані на покривання термоізоляційним матеріалом Ⓞ Шығардандарды жылу реттегіш материалмен қаптауға келмейді

 ⓓ Die in dieser Leuchte enthaltene Lichtquelle darf nur durch den Hersteller, seinen Kundendienst oder eine ähnlich qualifizierte Person ausgetauscht werden. Ⓞ The light source contained in this luminaire shall only be replaced by the manufacturer or his service agent or a similar qualified person. ⓔ La source de lumière intégrée dans ce luminaire doit être remplacée uniquement par le fabricant, un agent de maintenance ou une autre personne possédant les mêmes qualifications. Ⓛ La sorgente luminosa contenuta in questo apparecchio di illuminazione potrà essere sostituita esclusivamente dal produttore o da un tecnico dell'assistenza autorizzato, oppure da una persona qualificata in tal senso. ⓔ La fuente de luz dentro de la luminaria sólo debe de sustituirse por el fabricante o personal cualificado para ello. ⓓ A fonte de luz contida nesta luminária só deve ser substituída pelo fabricante ou pelo seu agente de serviço ou por idêntica pessoa qualificada. Ⓞ Η πηγή φωτός που περιλαμβάνεται σε αυτήν τη λυχνία μπορεί να αντικατασταθεί μόνο από τον κατασκευαστή, τον αντιπρόσωπο ή από κάποιον ειδικευμένο τεχνικό. Ⓞ De lichtbron in dit armatuur mag alleen worden vervangen door de fabrikant of zijn servicevertegenwoordiger of een soortgelijk gekwalificeerd persoon. Ⓞ Ljuskällan i denna armatur får endast bytas av tillverkaren eller dennes serviceverkstad eller en behörig person. Ⓞ Tämän valaisimen sisältämän valonlähteen saa vaihtaa ainoastaan valmistaja tai tämän huoltoedustaja tai vastaava ammattihenkilökunta. Ⓞ Lyskilden i denne lampen skal bare skiftes ut av produsenten, en servicerepresentant for produsenten eller en lignende kvalifisert person. Ⓞ Lyskilden i dette armature må kun udskiftes af fabrikanten, fabrikantens serviceagent eller personale med tilsvarende kvalifikationer. Ⓞ Světelný zdroj v tomto světidle může být vyměněn pouze výrobcem, v servisu nebo kvalifikovanou osobou. Ⓞ Источник света в данном светильнике должен быть заменен производителем, его сервисной службой или другим квалифицированным персоналом. Ⓞ A fényforrás csak a gyártó, ill. a gyártó által megbízott szerviz szakembere cserélheti. Ⓞ Źródło światła zastosowane w tej oprawie powinno być wymieniane wyłącznie przez producenta lub wykwalifikowaną osobę. Ⓞ Svetelný zdroj v tomto svetidle môže vymeniť len výrobca alebo kvalifikovaný servis na to určený. Ⓞ Svetlobni vir, vsebovan v tej svetilki, lahko zamenja samo proizvajalec ali njegov zastopnik storitev ali usposobljena oseba. Ⓞ Bu armatürde bulunan ışık kaynağı sadece imalatçı veya onun servis acentesi veya benzer bir kalifiye kişi tarafından değiştirilir. Ⓞ Izvor svjetlosti u ovoj svjetiljci smije biti zamjenjen isključivo od strane proizvođača, njegovog servisa ili slične, kvalificirane osobe. Ⓞ Sursa de lumina se va schimba doar de personalul producatorului sau in service de catre personal calificat. Ⓞ Източника на светлина в това осветително тяло трябва да се подменя само от производителя, негов сервисен агент или квалифицирано лице. Ⓞ Ainult tootja või vastava kvalifikatsiooniga isik võib vahetada valgusallikat. Ⓞ Maitinimo šaltinis šiame šviestuve turi būti pakeistas gamintojo ar kvalifikuoto specialisto. Ⓞ Šī gaismekļa gaismas avotu var aizstāts tikai ražotājs vai tā pakalpojumu sniedzēja, vai līdzīgi kvalificēta persona. Ⓞ Svetlosni izvor u ovoj svetiljci biće zamenjen isključivo od strane proizvođača ili njegovog ovlašćenog servisa ili druge kvalifikovane osobe. Ⓞ Джерело світла яке міститься в цьому світильнику може бути замінене лише виробником, уповноваженим сервісним агентом, або подібною за кваліфікацією персоною. Ⓞ Шығарданның жарық көзін тек қана өндіруші немесе оның сервистік агенті алмастыру керек.



5MA69-259083_ad
04.08.2022 / AZ

Siteco GmbH
Georg-Simon-Ohm-Straße 50
83301 Traunreut, Germany
mail: technicalsupport@siteco.de
Phone: +49 8669 / 33-844
www.siteco.com