



# Sensor HC1

## **Monsun® 12/22 parking Inbetriebnahme-Anleitung**

---

# Inhalt

|  |           |
|--|-----------|
| <b>1. Anwendung</b> .....  | <b>2</b>  |
| <b>2. Lokale Steuerung</b> .....                                     | <b>3</b>  |
| 2.1 Schema.....  | 3         |
| 2.2 Out of the box-Funktion .....                                    | 4         |
| 2.3 Sensor-Reichweiten.....  | 5         |
| 2.4 Sensor HC1-Master - Reichweiteneinstellung.....                  | 6         |
| 2.5 Sensor HC1-Slave - Reichweiteneinstellung Bereich erstellen..... | 7         |
| 2.6 Fehlersuche - lokale Steuerung.....                              | 9         |
| <b>3. Anbindung über DALI2-Schnittstelle</b> .....                   | <b>10</b> |
| 3.1 Schema.....  | 10        |
| 3.2 Sensor-Reichweiten.....  | 11        |
| 3.3 Sensor HC1-Slave - Reichweiteneinstellung Bereich erstellen..... | 13        |
| 3.4 Fehlersuche übergeordnete DALI2-Steuerung .....                  | 15        |
| <b>4. Kontakt</b> .....  | <b>16</b> |

# 1. Anwendung



Der Sensor HC1 wurde zur Erfassung von Personen und Fahrzeugen im Innenbereich entwickelt. Der Betrieb des Sensors im gebäudenahen Bereich oder in Außenbereichen ist nicht zulässig!

| <b>Sensor HC1</b>             |  |                 |
|-------------------------------|--|-----------------|
| <b>Anwendung</b>              | <b>Bemerkung</b>   | <b>Freigabe</b> |
| <b>Treppenhaus</b>            | geschlossenes Gebäude, Ziegel- oder Betonwand                  | ja              |
| <b>Versorgungsgang</b>        | geschlossenes Gebäude, Ziegel- oder Betonwand                  | ja              |
| <b>Parkhaus, unterirdisch</b> | geschlossenes Gebäude, Ziegel- oder Betonwand                  | ja              |
| <b>Parkhaus</b>               | geschlossenes Gebäude, Ziegel- oder Betonwand                  | ja              |
| <b>Treppenhaus</b>            | Offenes Gebäude (Wind, Regen etc.), Leichtbauwand, Glasflächen | nein            |
| <b>Versorgungsgang</b>        | Offenes Gebäude (Wind, Regen etc.), Leichtbauwand, Glasflächen | nein            |
| <b>Parkhaus</b>               | Offenes Gebäude (Wind, Regen etc.), Leichtbauwand, Glasflächen | nein            |

Die Anleitung bezieht sich auf folgende Produkte:

| <b>Sensor HC1</b>            |  |                    |
|------------------------------|--|--------------------|
| <b>Familie</b>               | <b>Bezeichnung</b>                           | <b>Bestell-Nr.</b> |
| <b>Monsun® 12 parking</b>    | Monsun® 12 parking, HC1 Master               | 51FG20DP440HHR     |
| <b>Monsun® 12 parking</b>    | Monsun® 12 parking, HC1 Slave/DALI2          | 51FG20DP440HHQ     |
| <b>Monsun® 22 parking</b>    | Monsun® 22 parking, HC1 Master               | 51FG20DP440BHR     |
| <b>Monsun® 22 parking</b>    | Monsun® 22 parking, HC1 Slave/DALI2          | 51FG20DP440BHQ     |
| <b>Monsun® 12/22 parking</b> | Monsun® 12/22 parking, Sensor-Kit HC1 Master | 58FSHR1            |

|                              |   |           |
|------------------------------|---|-----------|
| <b>Monsun® 12/22 parking</b> | Monsun® 12/22 parking, Sensor-Kit HC1 Slave/DALI2 | 58FSHQ1   |
| -                            | Inbetriebnahme-Fernbedienung                      | 5LZ904307 |

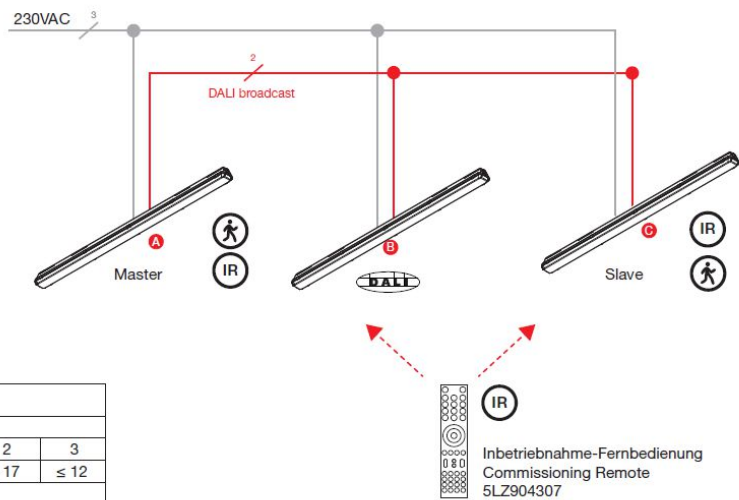
## 2. Lokale Steuerung

Voraussetzung sind korrekt montierte/angeschlossene Komponenten.

### 2.1 Schema

Scheme/Schema

**Monsun® 12/22 Parking Sensor HC1 - lokale Steuerung**  
**Monsun® 12/22 parking sensor HC1 - local Control**



| Systemgröße/System size                     |       |      |      |      |      |
|---|-------|------|------|------|------|
| Master <b>A</b>                             | 1     |      |      |      |      |
| Slave <b>B</b>                              | 0     | 0    | 1    | 2    | 3    |
| DALI-EVG <b>C</b>                           | ≤ 32  | ≤ 27 | ≤ 22 | ≤ 17 | ≤ 12 |
| Tasterschnitt/pushbutton interface <b>D</b> | 0 ≤ 1 |      |      |      |      |

Bei Sensor-Leuchten bitte die in der Leuchte verbauten EVG's und Sensoren mit beachten!  
 When using sensor luminaires please take care about the internal mounted DALI-ECG's and sensors!

\* DALI: maximale Gesamtleitungslänge 100m bei Verlegung z. B. NYM5G1,5 mm<sup>2</sup>  
 \*\* Taster bauseitig: maximale Leitungslänge 2m zwischen Taster und Tasterschnittstelle

Die obige Darstellung zeigt nur einen exemplarischen Schaltplan eines Lichtmanagementsystems. Für einen konkreten Anwendungsfall ist zwingend eine individuelle Planung (insbesondere Leitungs- und Stromkreisdimensionierungen, Leitungsarten, Brandschottungen, Trassenführungen, etc.) durch qualifiziertes Personal erforderlich. Die Siteco GmbH übernimmt keinerlei Haftung für die Richtigkeit der obigen Darstellung

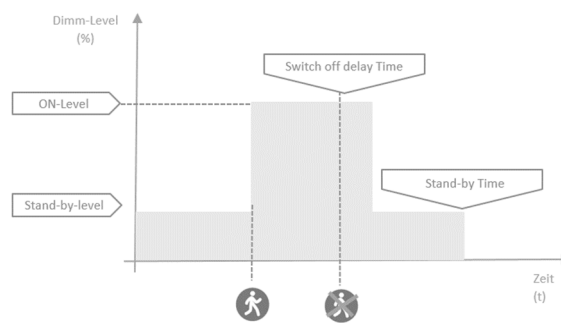
The illustration above only shows an exemplary circuit diagram of a light management system. For a specific application, individual planning (in particular line and circuit dimensions, line types, fire barriers, cable routing, etc.) a qualified personnel is essential. The SITECO GmbH assumes no liability for the correctness of the above representation.

## 2.2 Out of the box-Funktion

Voraussetzung sind korrekt montierte/angeschlossene Komponenten.

Auslieferung mit folgenden Funktionseinstellungen.

Alle Funktionen können mit der Inbetriebnahme-Fernbedienung 5LZ904307 verändert werden.

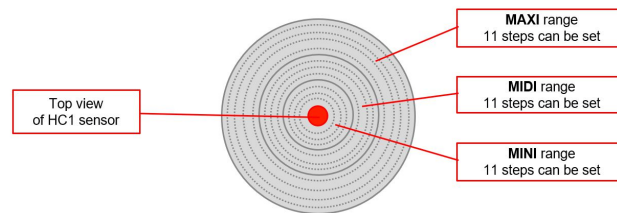


### Out of the box-Funktion

| Funktion              | Werkseinstellung       | Mögliche Einstellbarkeit |
|-----------------------|------------------------|--------------------------|
| ON-Level              | 100%                   | ja                       |
| Switch off Delay time | 15min                  | ja                       |
| Stand-by-level        | OFF                    | ja                       |
| Stand-by-time         | OFF                    | ja                       |
| Bewegungs-Erfassung   | Bereich MAXI, Stufe 23 | Stufen MINI, MIDI, MAXI  |
| Tageslicht-Erfassung  | OFF                    | -                        |

### 2.3 Sensor-Reichweiten

Die Reichweite des Sensor HC1 lässt sich auf die jeweilige Anwendung hin gezielt einstellen.



#### Montagehöhe 2m – Sensor-Erfassungsbereiche (Freifeld)

| Bereich      | Reichweiten-Stufe | Erfassung radial | Erfassung tangential |
|--------------|-------------------|------------------|----------------------|
| <b>MINI</b>  | 1...11            | r = ca. 2...3m   | r = ca. 4...6m       |
| <b>MIDI</b>  | 12...22           | r = ca. 3...5m   | r = ca. 6...9m       |
| <b>MAXI*</b> | 23*               | r = ca. 5m*      | r = ca. 8m*          |
| <b>MAXI</b>  | 24...33           | r = ca. 6...13m  | r = ca. 10...15m     |

#### Montagehöhe 3m – Sensor-Erfassungsbereiche (Freifeld)

| Bereich      | Reichweiten-Stufe | Erfassung radial | Erfassung tangential |
|--------------|-------------------|------------------|----------------------|
| <b>MINI</b>  | 1...11            | r = ca. 2...3m   | r = ca. 2m           |
| <b>MIDI</b>  | 12...22           | r = ca. 3...5m   | r = ca. 3...4m       |
| <b>MAXI*</b> | 23*               | r = ca. 6m*      | r = ca. 7m*          |
| <b>MAXI</b>  | 24...33           | r = ca. 6...12m  | r = ca. 7...15m      |

#### Montagehöhe 4m – Sensor-Erfassungsbereiche (Freifeld)

| Bereich      | Reichweiten-Stufe | Erfassung radial | Erfassung tangential |
|--------------|-------------------|------------------|----------------------|
| <b>MINI</b>  | 1...11            | r = ca. 1m       | r = ca. 1m           |
| <b>MIDI</b>  | 12...22           | r = ca. 3...5m   | r = ca. 6...9m       |
| <b>MAXI*</b> | 23*               | r = ca. 5m*      | r = ca. 7m*          |
| <b>MAXI</b>  | 24...33           | r = ca. 5...12m  | r = ca. 7...15m      |

\*Werkseinstellung

## 2.4 Sensor HC1-Master - Reichweitereinstellung

Hierzu wird die Inbetriebnahme-Fernbedienung 5LZ904307 verwendet.

**Schritt 1**  
Unter Master-Leuchte begeben

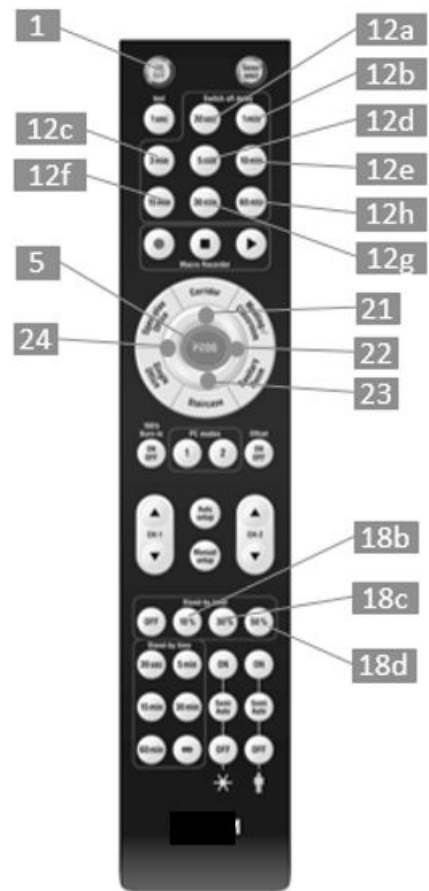
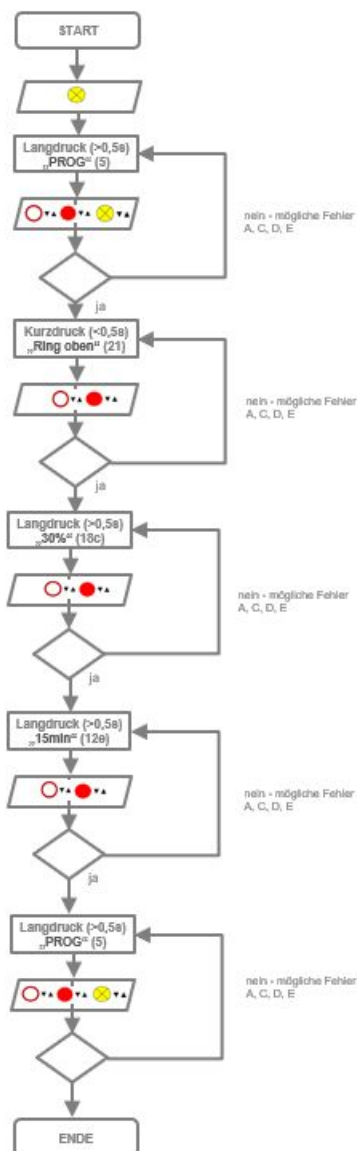
**Schritt 2**  
Programmiermodus starten

**Schritt 3**  
Reichweiten-Bereich wählen

**Schritt 4**  
Reichweiten-Bereich wählen

**Schritt 5**  
Reichweiten-Stufe wählen

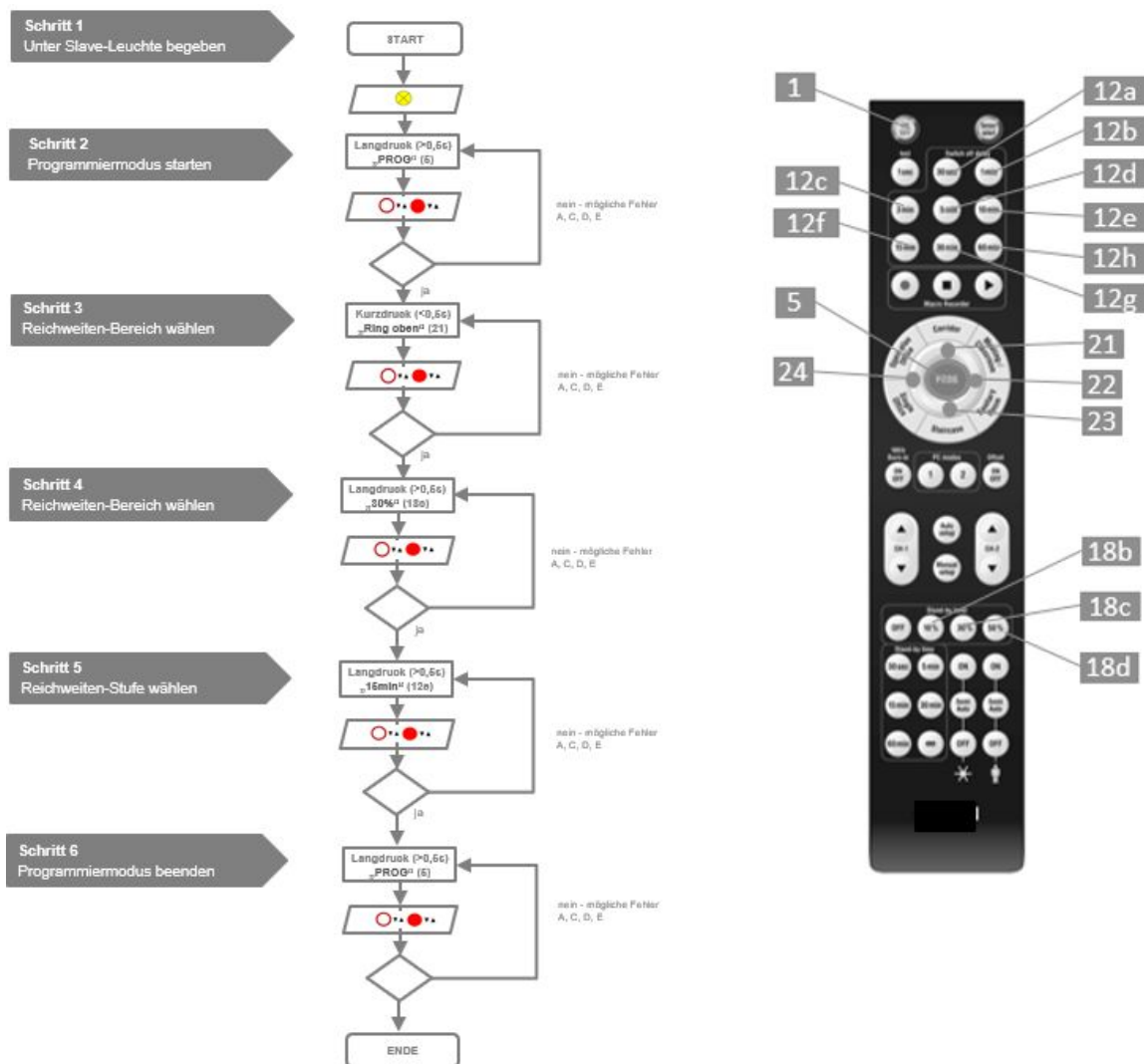
**Schritt 6**  
Programmiermodus beenden



| Reichweiten-Einstellungen |       |       |                     |       |       |                     |       |       |
|---------------------------|-------|-------|---------------------|-------|-------|---------------------|-------|-------|
| Bereich                   | Stufe | Taste | Bereich             | Stufe | Taste | Bereich             | Stufe | Taste |
| MINI<br>(Taste 18b)       | 1     | 24    | MIDI<br>(Taste 18c) | 12    | 24    | MAXI<br>(Taste 18d) | 23*   | 24    |
|                           | 2     | 12a   |                     | 13    | 12a   |                     | 24    | 12a   |
|                           | 3     | 12b   |                     | 14    | 12b   |                     | 25    | 12b   |
|                           | 4     | 12c   |                     | 15    | 12c   |                     | 26    | 12c   |
|                           | 5     | 12d   |                     | 16    | 12d   |                     | 27    | 12d   |
|                           | 6     | 23    |                     | 17    | 23    |                     | 28    | 23    |
|                           | 7     | 12e   |                     | 18    | 12e   |                     | 29    | 12e   |
|                           | 8     | 12f   |                     | 19    | 12f   |                     | 30    | 12f   |
|                           | 9     | 12g   |                     | 20    | 12g   |                     | 31    | 12g   |
|                           | 10    | 12h   |                     | 21    | 12h   |                     | 32    | 12h   |
|                           | 11    | 22    |                     | 22    | 22    |                     | 33    | 22    |

### 2.5 Sensor HC1-Slave - Reichweiteneinstellung Bereich erstellen

Hierzu wird die Inbetriebnahme-Fernbedienung 5LZ904307 verwendet.



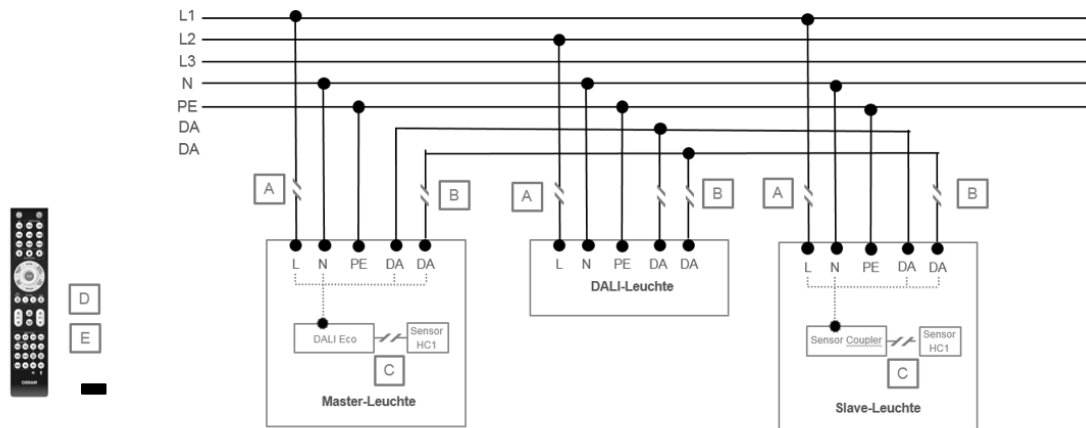


| Reichweiten-Einstellungen |       |       |                     |       |       |                     |       |       |
|---------------------------|-------|-------|---------------------|-------|-------|---------------------|-------|-------|
| Bereich                   | Stufe | Taste | Bereich             | Stufe | Taste | Bereich             | Stufe | Taste |
| MINI<br>(Taste 18b)       | 1     | 24    | MIDI<br>(Taste 18c) | 12    | 24    | MAXI<br>(Taste 18d) | 23*   | 24    |
|                           | 2     | 12a   |                     | 13    | 12a   |                     | 24    | 12a   |
|                           | 3     | 12b   |                     | 14    | 12b   |                     | 25    | 12b   |
|                           | 4     | 12c   |                     | 15    | 12c   |                     | 26    | 12c   |
|                           | 5     | 12d   |                     | 16    | 12d   |                     | 27    | 12d   |
|                           | 6     | 23    |                     | 17    | 23    |                     | 28    | 23    |
|                           | 7     | 12e   |                     | 18    | 12e   |                     | 29    | 12e   |
|                           | 8     | 12f   |                     | 19    | 12f   |                     | 30    | 12f   |
|                           | 9     | 12g   |                     | 20    | 12g   |                     | 31    | 12g   |
|                           | 10    | 12h   |                     | 21    | 12h   |                     | 32    | 12h   |
|                           | 11    | 22    |                     | 22    | 22    |                     | 33    | 22    |

## 2.6 Fehlersuche - lokale Steuerung

### Reaktion des Systems

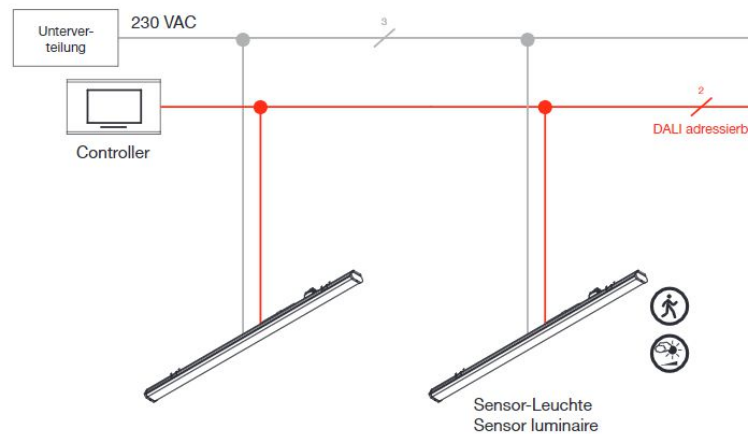
| Leuchte               | Reaktion   |                                | Fehler  |
|-----------------------|--|--------------------------------|---|
| <b>Master-Leuchte</b> | reagiert nicht auf Bewegung                                    | Master-Leuchte ist AUS         | Netzspannung fehlt (A)<br>Master-Leuchte über CH1 (Taste 8) deaktiviert                         |
| <b>Master-Leuchte</b> | reagiert nicht auf Bewegung                                    | Master-Leuchte ist EIN         | Sensor Unterbrechung (C)  |
| <b>Master-Leuchte</b> | reagiert nicht auf Fernbedienung                               | Master-Sensor blinkt nicht rot | Batterie leer (E)<br>IR-Kommunikation (D)<br>Netzspannung fehlt (A)<br>Sensor Unterbrechung (C) |
| <b>Master-Leuchte</b> | ist dauerhaft EIN trotz keiner Bewegung                        | Master-Sensor blinkt grün      | Sensor-Reichweite anpassen  |
| <b>Master-Leuchte</b> | ist dauerhaft EIN trotz keiner Bewegung                        | Master-Sensor blinkt nicht     | Switch off delay Time anpassen  |
| <b>DALI-Leuchte</b>   | DALI-Leuchte schaltet nicht mit Master- und Slave-Leuchten EIN | -                              | Netzspannung fehlt (A)<br>DALI Fehler (B)   |
| <b>Slave-Leuchte</b>  | reagiert nicht auf Bewegung                                    | Slave-Leuchte ist AUS          | Master-Leuchte über CH1 (Taste 8) deaktiviert   |
| <b>Slave-Leuchte</b>  | schaltet nicht EIN mit Master- und DALI-Leuchten               | Slave-Sensor blinkt nicht      | Netzspannung fehlt (A)<br>DALI Fehler (B)   |
| <b>Slave-Leuchte</b>  | reagiert nicht auf Fernbedienung                               | Slave-Sensor blinkt nicht rot  | Batterie leer (E)<br>IR-Kommunikation (D)<br>Netzspannung fehlt (A)<br>Sensor Unterbrechung (C) |
| <b>Slave-Leuchte</b>  | ist dauerhaft EIN trotz keiner Bewegung                        | Slave-Sensor blinkt grün       | Sensor-Reichweite anpassen<br>Detektion in Nachbargereich                                       |
| <b>Slave-Leuchte</b>  | ist dauerhaft EIN trotz keiner Bewegung                        | Slave-Sensor blinkt nicht      | Switch off delay Time anp.  |
| <b>Slave-Leuchte</b>  | reagiert nicht auf Bewegung                                    | Slave-Leuchte AUS              | Netzspannung fehlt (A)  |
| <b>Slave-Leuchte</b>  | reagiert nicht auf Bewegung                                    | Slave-Leuchte EIN              | Sensor Unterbrechung (C)  |
| <b>Slave-Leuchte</b>  | reagiert nicht auf Bewegung                                    | Slave-Sensor blinkt grün       | DALI Fehler (B)   |



## 3. Anbindung über DALI2-Schnittstelle

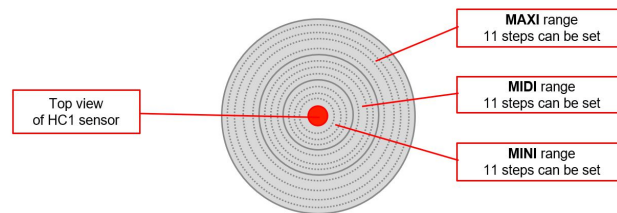
### 3.1 Schema

Sensor HC1 Slave kann durch DALI2-zertifizierte Schnittstelle an alle DALI2-zertifizierten LMS- o. BMS-Systeme angebunden werden. Achtung: DALI2-Zertifizierung nach Teil 101, 103, 303 und 304 notwendig!



### 3.2 Sensor-Reichweiten

Die Reichweite des Sensor HC1 lässt sich auf die jeweilige Anwendung hin gezielt einstellen.



#### Montagehöhe 2m – Sensor-Erfassungsbereiche (Freifeld)

| Bereich | Reichweiten-Stufe | Erfassung radial | Erfassung tangential |
|---------|-------------------|------------------|----------------------|
| MINI    | 1...11            | r = ca. 2...3m   | r = ca. 4...6m       |
| MIDI    | 12...22           | r = ca. 3...5m   | r = ca. 6...9m       |
| MAXI*   | 23*               | r = ca. 5m*      | r = ca. 8m*          |
| MAXI    | 24...33           | r = ca. 6...13m  | r = ca. 10...15m     |

#### Montagehöhe 3m – Sensor-Erfassungsbereiche (Freifeld)

| Bereich | Reichweiten-Stufe | Erfassung radial | Erfassung tangential |
|---------|-------------------|------------------|----------------------|
| MINI    | 1...11            | r = ca. 2...3m   | r = ca. 2m           |
| MIDI    | 12...22           | r = ca. 3...5m   | r = ca. 3...4m       |
| MAXI*   | 23*               | r = ca. 6m*      | r = ca. 7m*          |
| MAXI    | 24...33           | r = ca. 6...12m  | r = ca. 7...15m      |

#### Montagehöhe 4m – Sensor-Erfassungsbereiche (Freifeld)

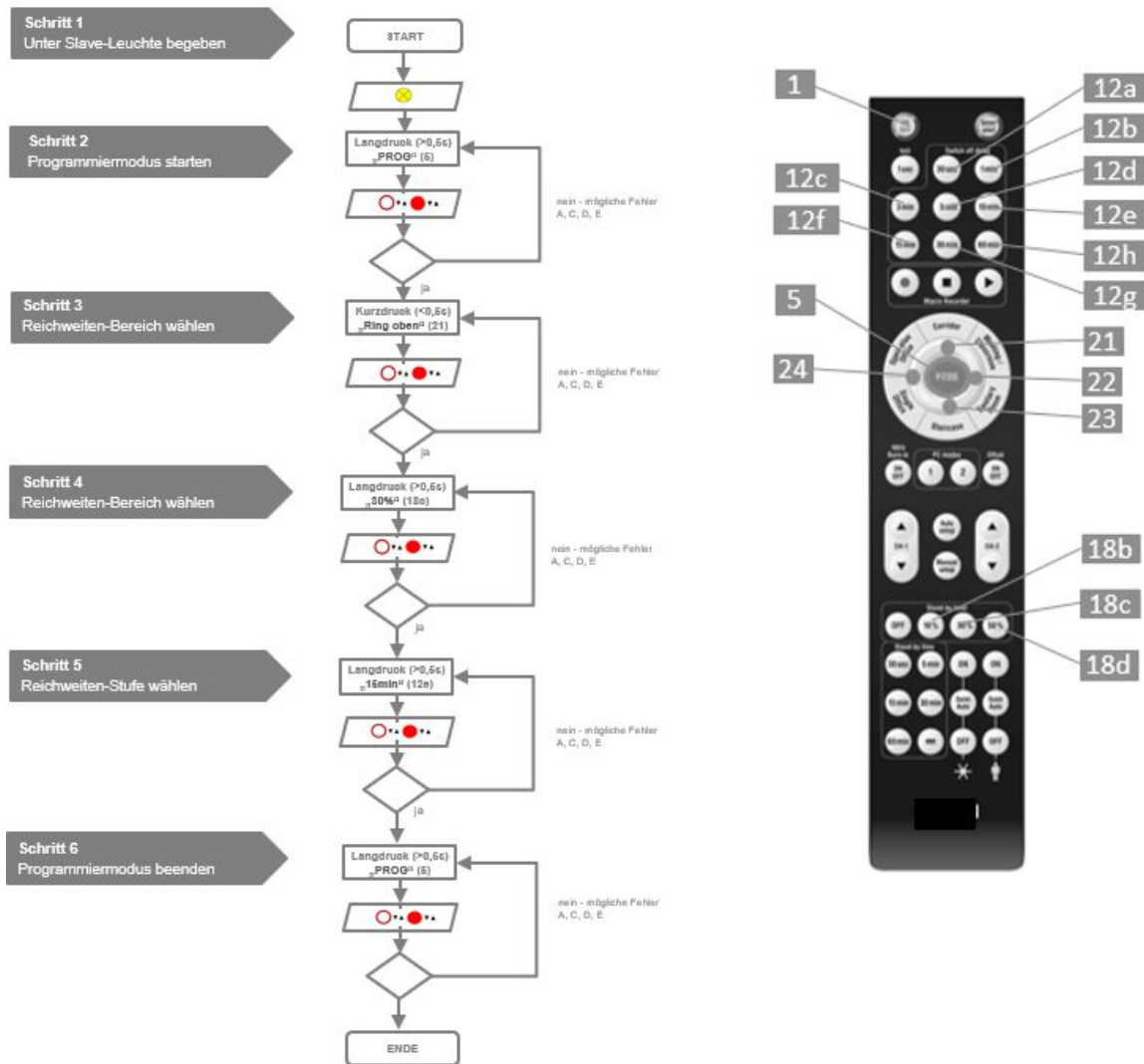
| Bereich | Reichweiten-Stufe | Erfassung radial | Erfassung tangential |
|---------|-------------------|------------------|----------------------|
| MINI    | 1...11            | r = ca. 1m       | r = ca. 1m           |
| MIDI    | 12...22           | r = ca. 3...5m   | r = ca. 6...9m       |
| MAXI*   | 23*               | r = ca. 5m*      | r = ca. 7m*          |
| MAXI    | 24...33           | r = ca. 5...12m  | r = ca. 7...15m      |

\*Werkseinstellung



### 3.3 Sensor HC1-Slave - Reichweitereinstellung Bereich erstellen

Hierzu wird die Inbetriebnahme-Fernbedienung 5LZ904307 verwendet.

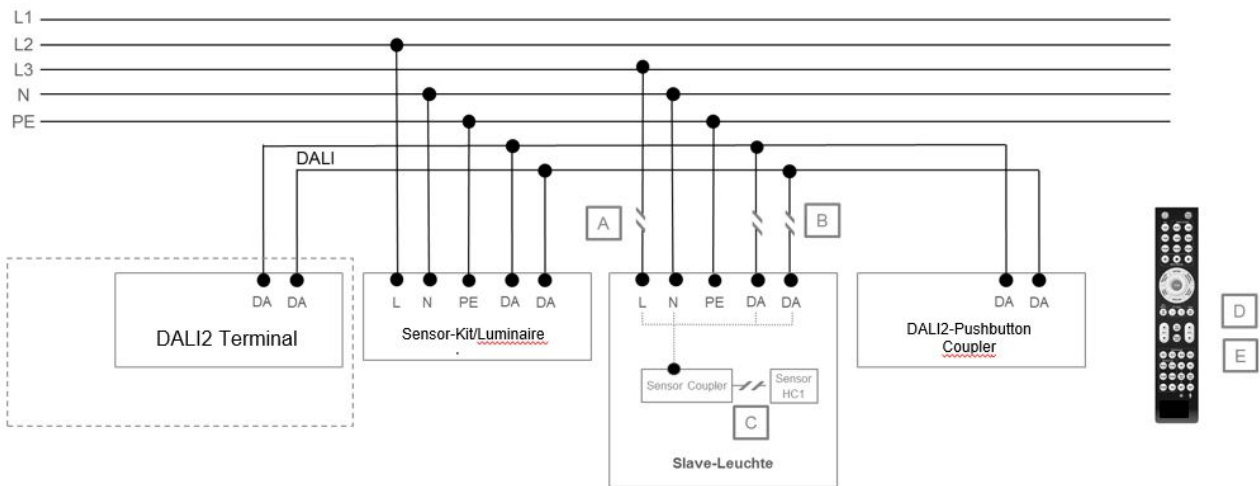


| Reichweiten-Einstellungen |       |       |                     |       |       |                     |       |       |
|---------------------------|-------|-------|---------------------|-------|-------|---------------------|-------|-------|
| Bereich                   | Stufe | Taste | Bereich             | Stufe | Taste | Bereich             | Stufe | Taste |
| MINI<br>(Taste 18b)       | 1     | 24    | MIDI<br>(Taste 18c) | 12    | 24    | MAXI<br>(Taste 18d) | 23*   | 24    |
|                           | 2     | 12a   |                     | 13    | 12a   |                     | 24    | 12a   |
|                           | 3     | 12b   |                     | 14    | 12b   |                     | 25    | 12b   |
|                           | 4     | 12c   |                     | 15    | 12c   |                     | 26    | 12c   |
|                           | 5     | 12d   |                     | 16    | 12d   |                     | 27    | 12d   |
|                           | 6     | 23    |                     | 17    | 23    |                     | 28    | 23    |
|                           | 7     | 12e   |                     | 18    | 12e   |                     | 29    | 12e   |
|                           | 8     | 12f   |                     | 19    | 12f   |                     | 30    | 12f   |
|                           | 9     | 12g   |                     | 20    | 12g   |                     | 31    | 12g   |
|                           | 10    | 12h   |                     | 21    | 12h   |                     | 32    | 12h   |
|                           | 11    | 22    |                     | 22    | 22    |                     | 33    | 22    |



### 3.4 Fehlersuche übergeordnete DALI2-Steuerung

| Reaktion   | Behebung                            | Ursache   |
|--|-------------------------------------|---|
| Leuchte schaltet nicht EIN                       | Slave/DALI2-Sensor blinkt nicht     | Netzspannung fehlt (A)  |
| Leuchte schaltet nicht AUS                       | Slave/DALI2-Sensor blinkt nicht     | DALI-Fehler (B)   |
| Sensor-Leuchten reagiert nicht auf Fernbedienung | Slave/DALI2-Sensor blinkt nicht rot | Batterie leer (E)<br>IR-Kommunikation (D)<br>Netzspannung fehlt (A)<br>Sensor-Unterbrechung (C) |
| Leuchten dauerhaft EIN trotz keiner Bewegung     | Slave/DALI2-Sensor blinkt grün      | Sensor-Reichweite anpassen<br>Detektion im Nachbarbereich erkannt                               |
| Leuchten dauerhaft EIN trotz keiner Bewegung     | Slave/DALI2-Sensor blinkt nicht     | Switch off delay time anpassen (zu lang)  |
| Leuchte reagiert nicht auf Bewegung              | Slave-Leuchte AUS                   | Netzspannung fehlt (A)  |
| Leuchte reagiert nicht auf Bewegung              | Slave-Leuchte EIN                   | Sensor-Unterbrechung (C)  |
| Leuchte reagiert nicht auf Bewegung              | Slave/DALI2-Sensor blinkt grün      | DALI-Fehler (B)   |





## 4. Kontakt

### **Technical Support**

Georg-Simon-Ohm-Str. 50  
83301 Traunreut, Deutschland  
Tel.: +49 8669 33 844  
Fax: +49 8669 33 540  
E-Mail: [TechnicalSupport@siteco.de](mailto:TechnicalSupport@siteco.de)

[siteco.com](http://siteco.com)