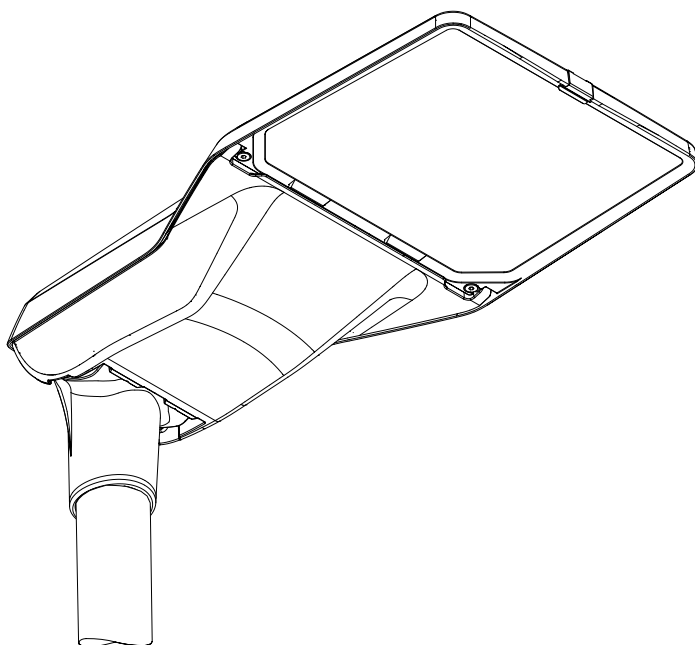


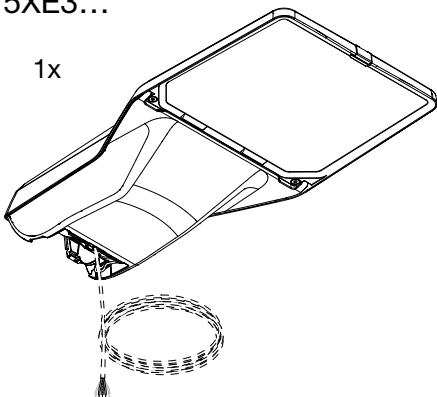
Streetlight SL 21 midi

5XE3...



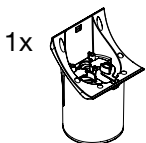
**siteco**

**5XE3...**  
1x



**5XC10008XM2**  
**5XC10008XM4**

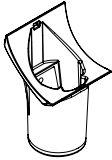
1x





2x  
M10x16



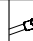
**5XC10108XM1**

1x



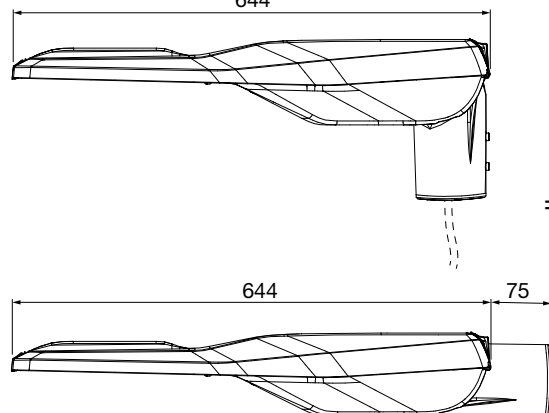
ø76 → 2x M10x16  
ø60 → 2x M10x35

   
[www.siteco.de/iq/iqapp](http://www.siteco.de/iq/iqapp)

				
ø76/60	5XC10108XM1	0.67	X	X
ø60	5XC10008XM2	0.55	X	X
ø42	5XC10008XM4	0.54	-	X

**S<sub>↓</sub> = 0.173m<sup>2</sup>** [ mm ]

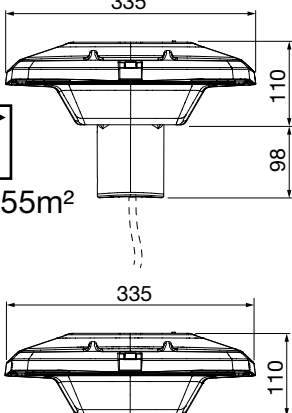
644



75

**S<sub>→</sub> = 0.055m<sup>2</sup>**


335

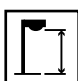



110  
98

335

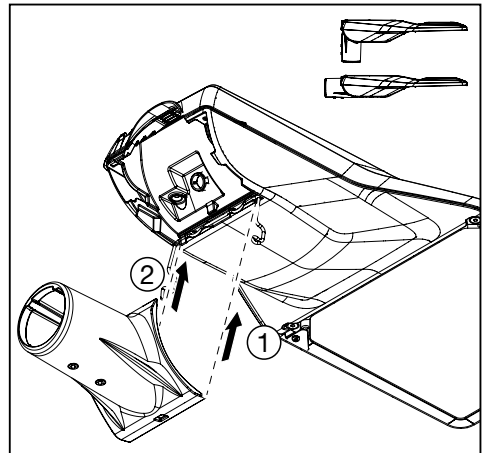
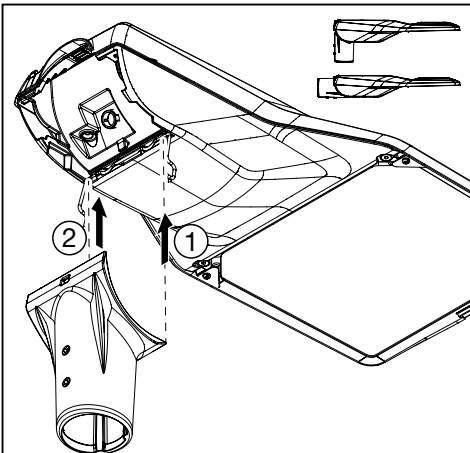
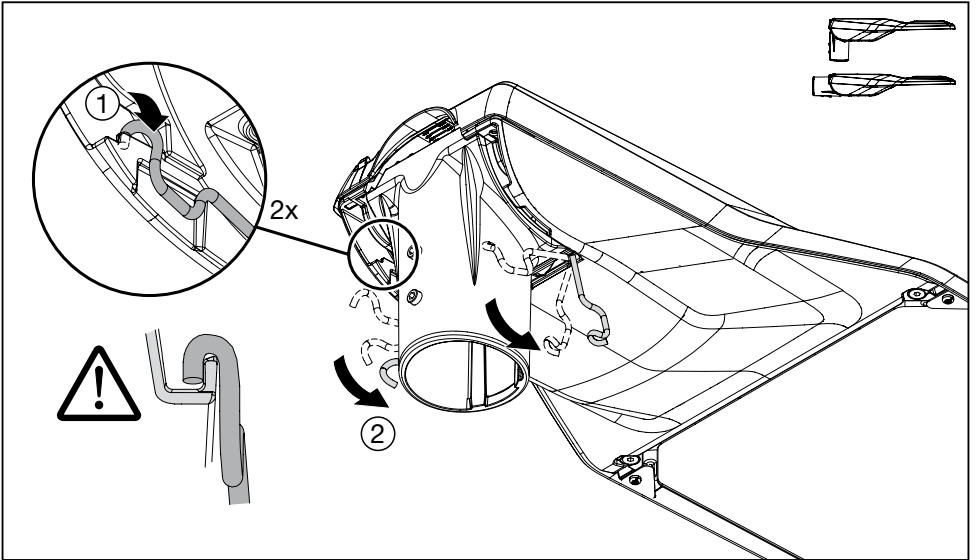
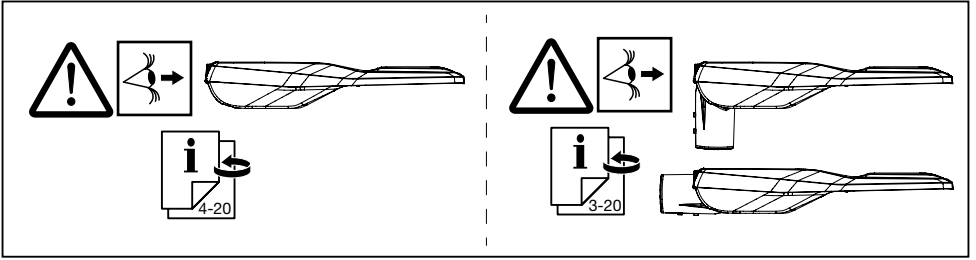
110

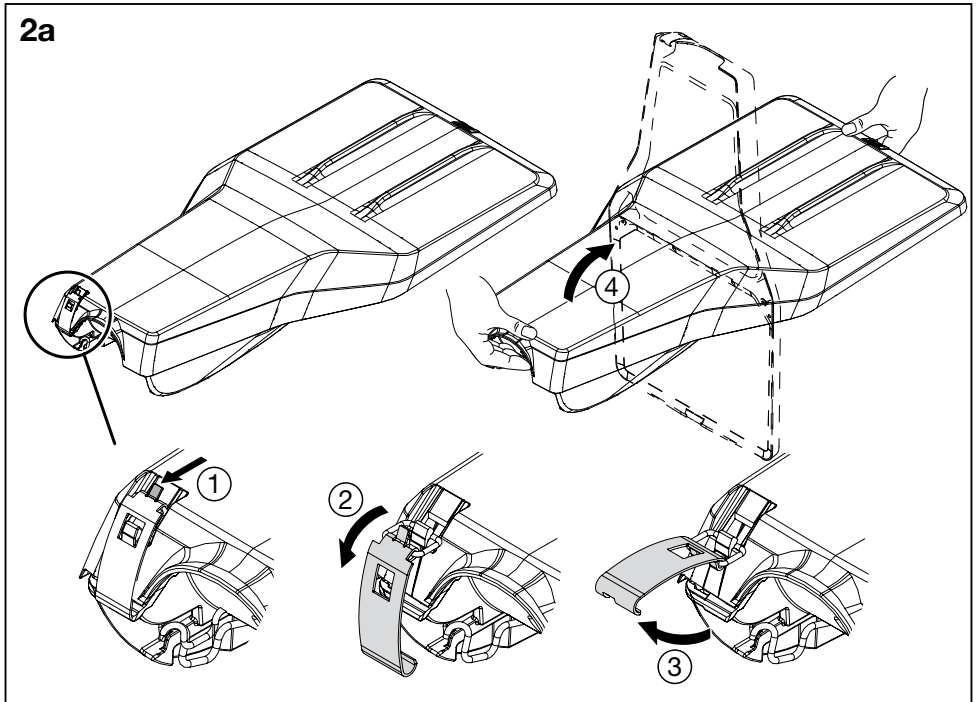
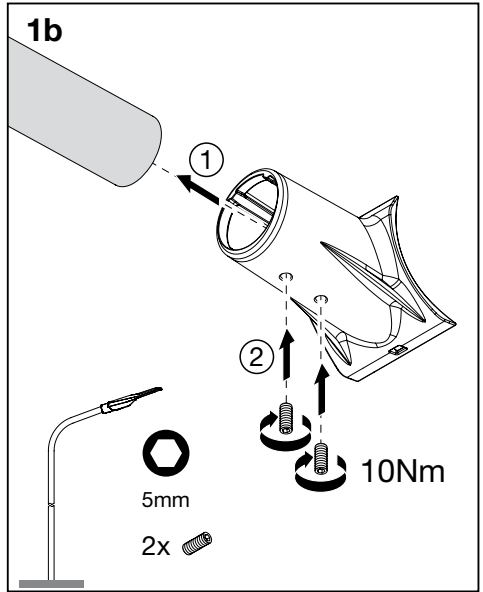
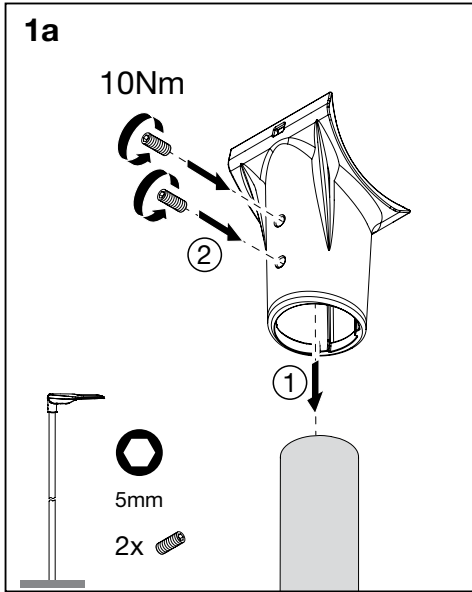
 ≤ 7.2

 4...8m

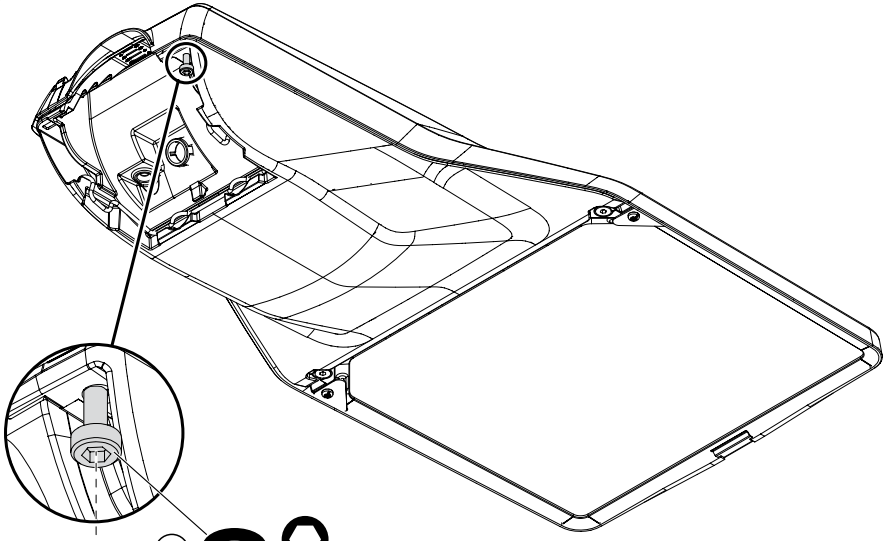


	RFID	BLE
Frequency	868 MHz	2.4 GHz
≤ HF-Power	0 mW	0.4 mW

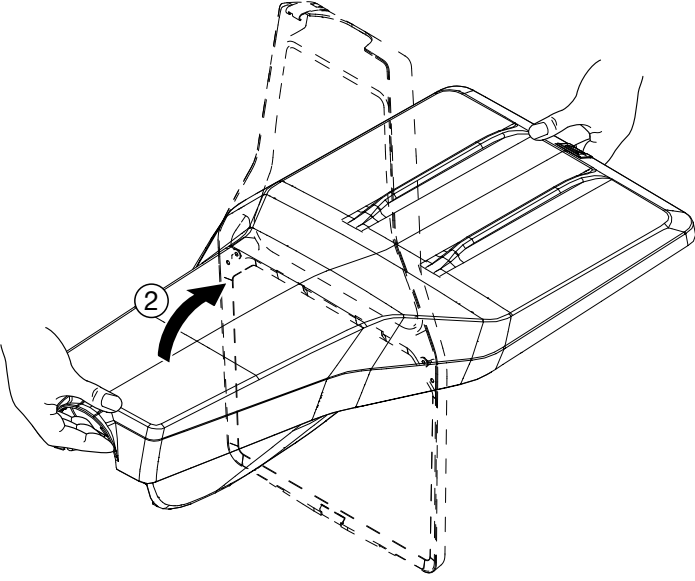




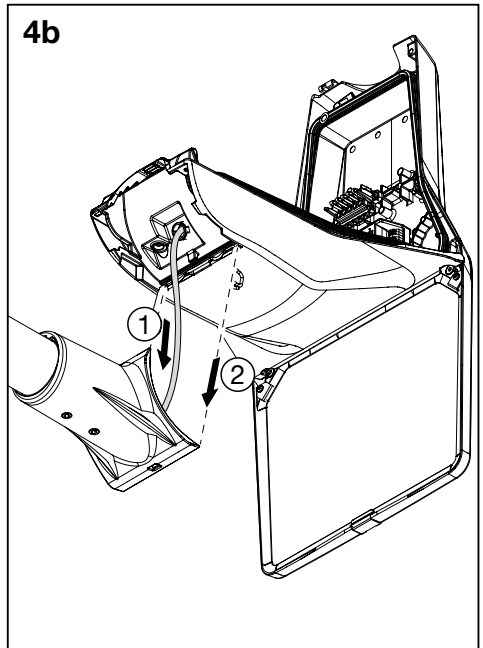
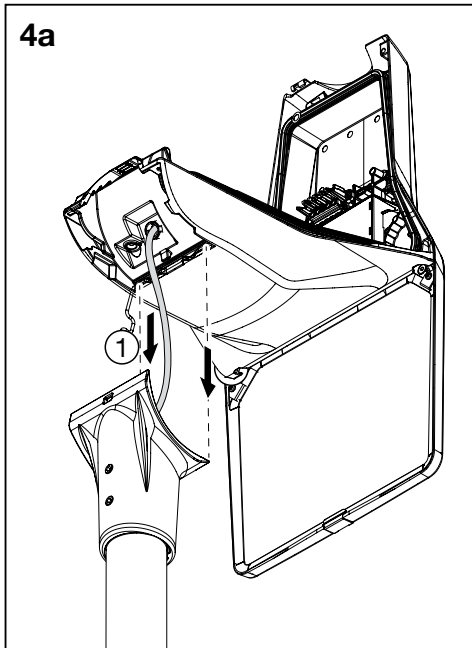
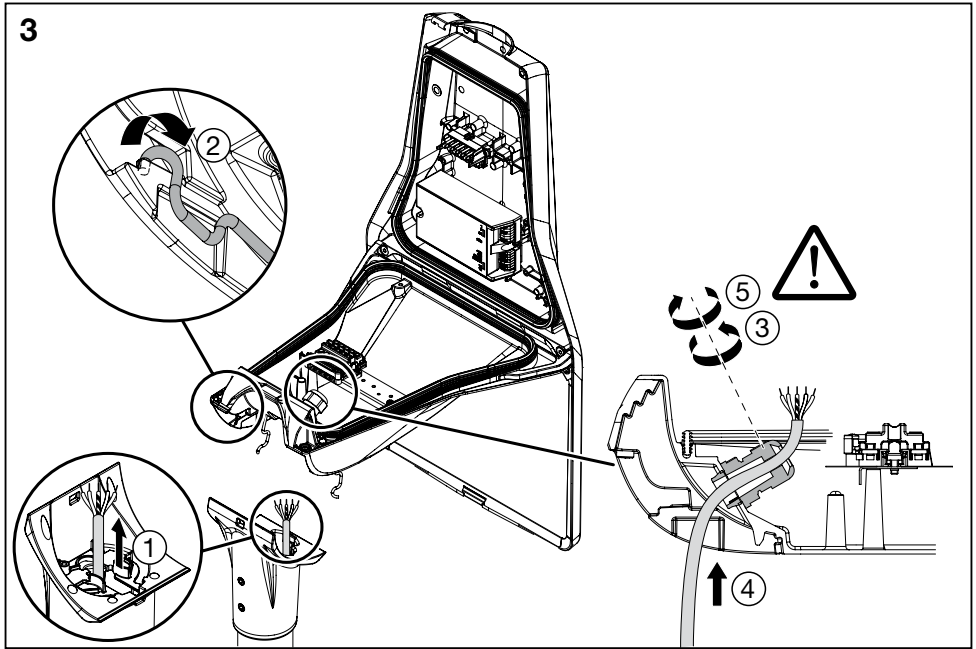
2b

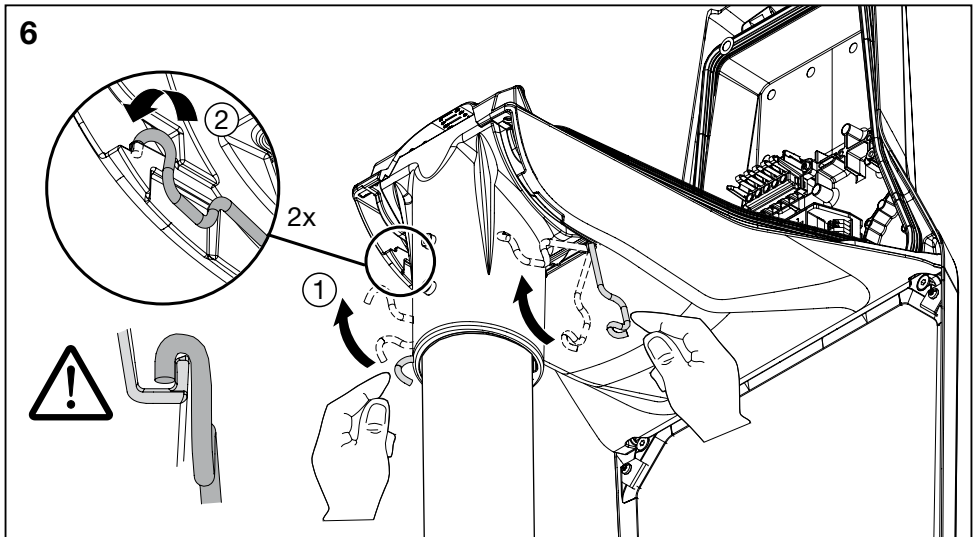
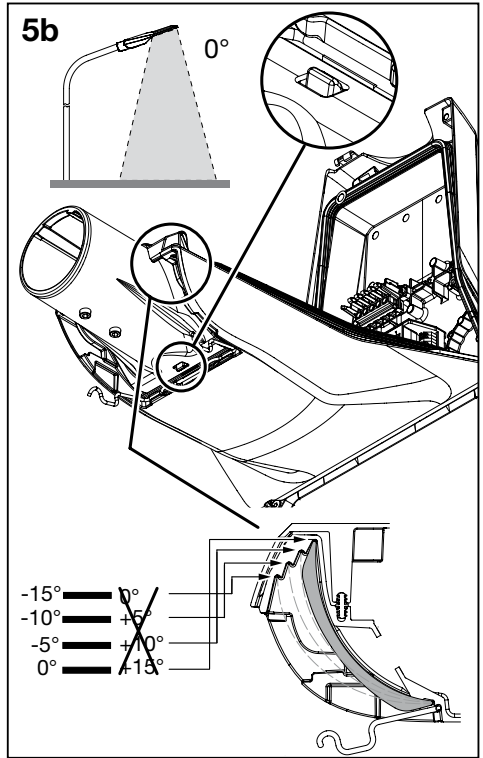
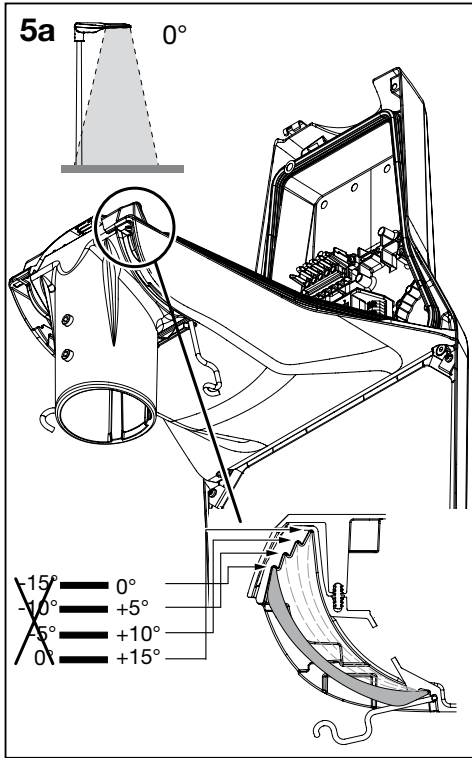



① ↻  
5mm

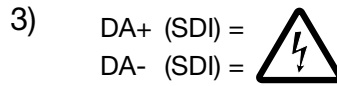
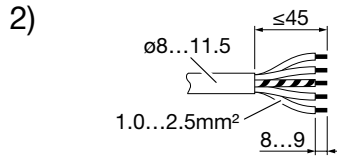
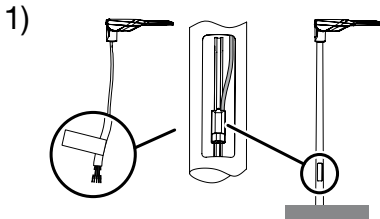


② ↻

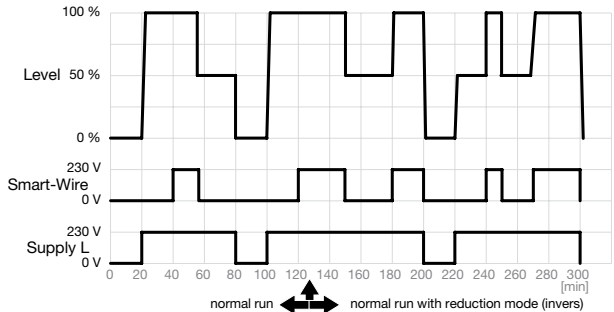




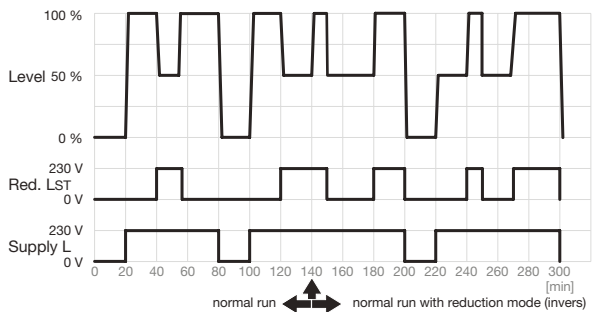
			L	N	LST	E	DA+	DA-	1
Smart interface		5XE3 ... R/S/T ..	x	x		(x)			(x)
Smart interface (iQ) + LST		5XE3 ... U/V/Y ..	x	x	x	(x)			(x)
IQ Smart-Wire 0V / 230V (2-/10-Step)	Servicebox ready (DALI)	5XE3 ... D/G ..	x	x	x	(x)	x	x	(x)
IQ Night-Set (Profil1) / Lumen-Switch		5XE3 ... D/G ..	x	x		(x)	x	x	(x)
IQ Night-Set (Profil 1 & 2)	No Service-box (DALI)	5XE3 ... D/G ..	x	x	x	(x)	x	x	(x)
IQ Smart-Wire 0V / 230V (2-/10-Step)		5XE3 ... D/G ..	x	x		(x)			(x)
IQ Night-Set (Profil1) / Lumen-Switch		5XE3 ... D/G ..	x	x		(x)			(x)
IQ Night-Set (Profil 1 & 2)		5XE3 ... D/G ..	x	x	x	(x)			(x)



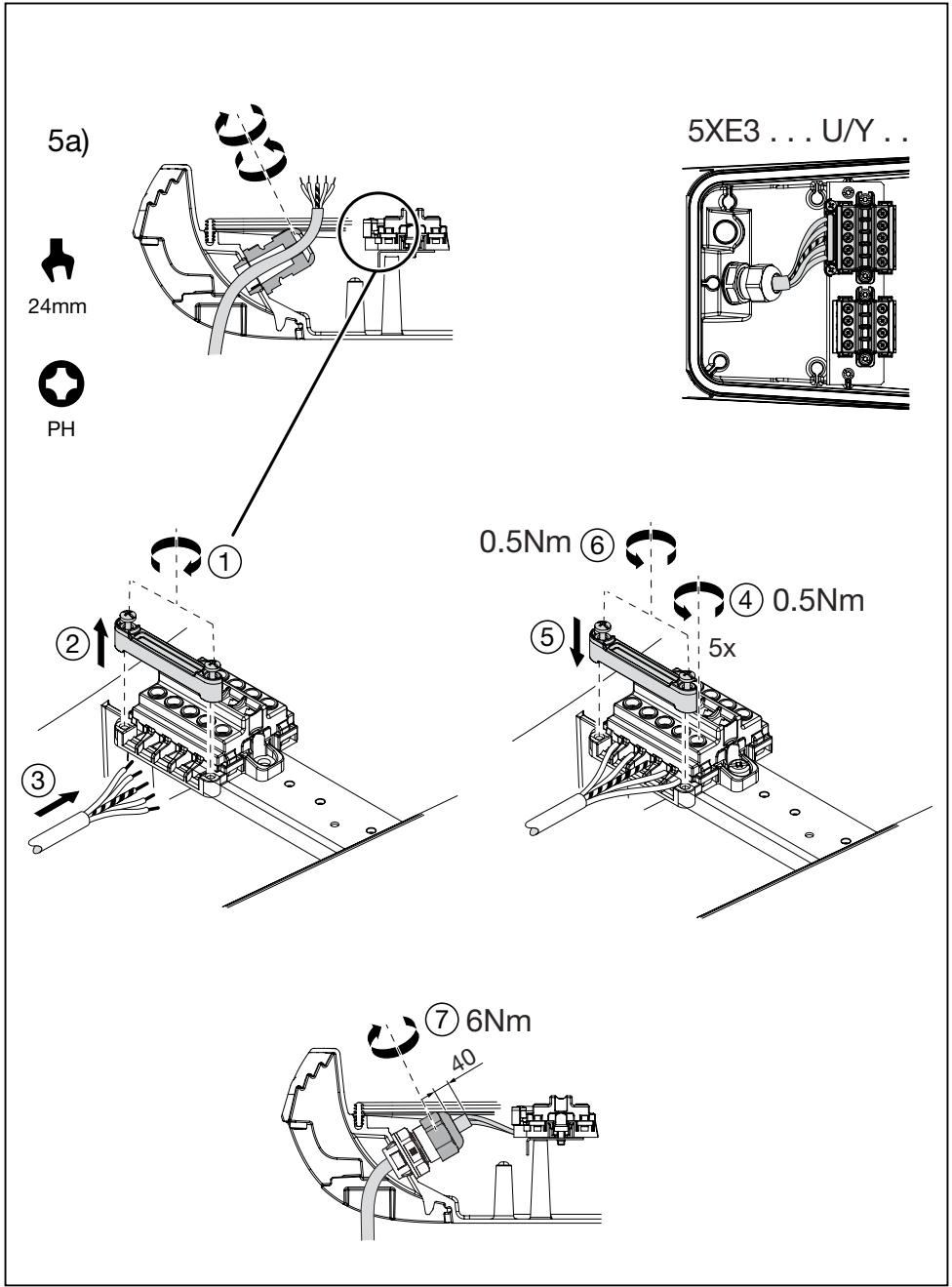
4)  
IQ  
Smart Interface IQ + LST



Smart Interface + LST

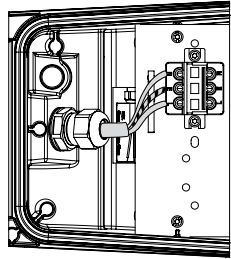
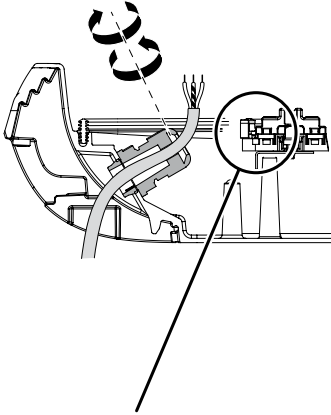






5b)

5XE3...S...

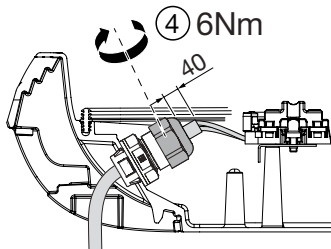
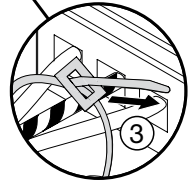
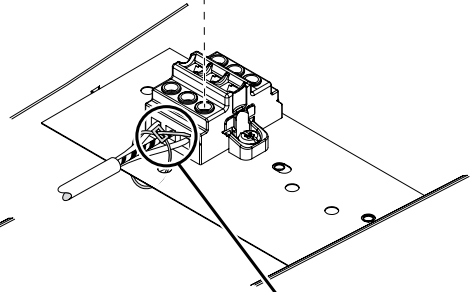
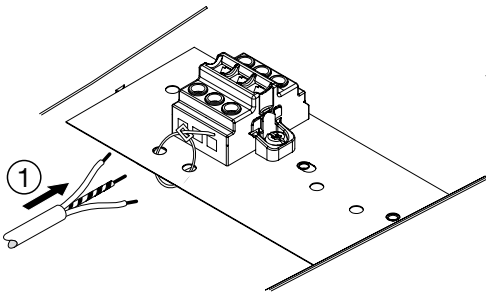


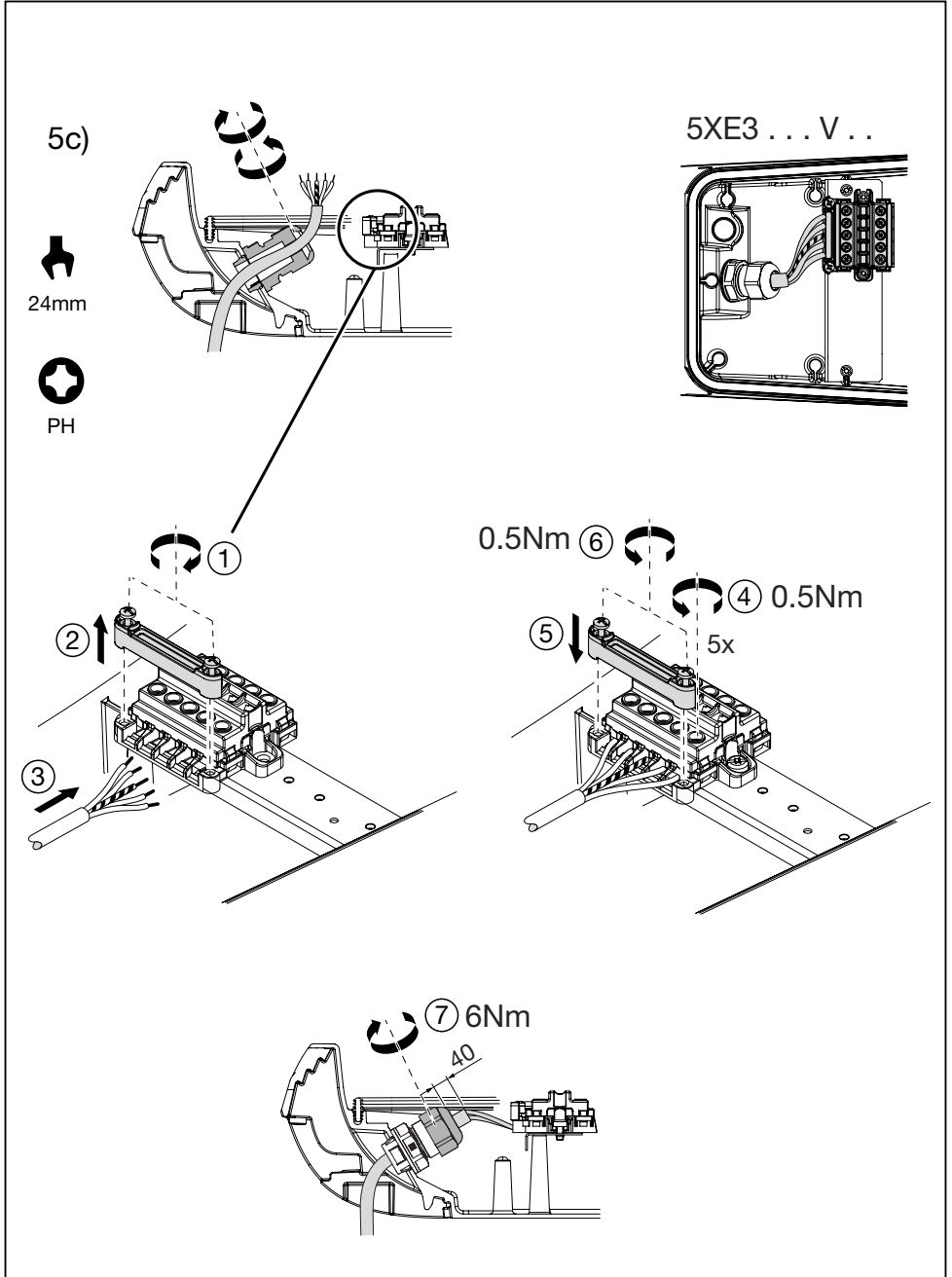
24mm

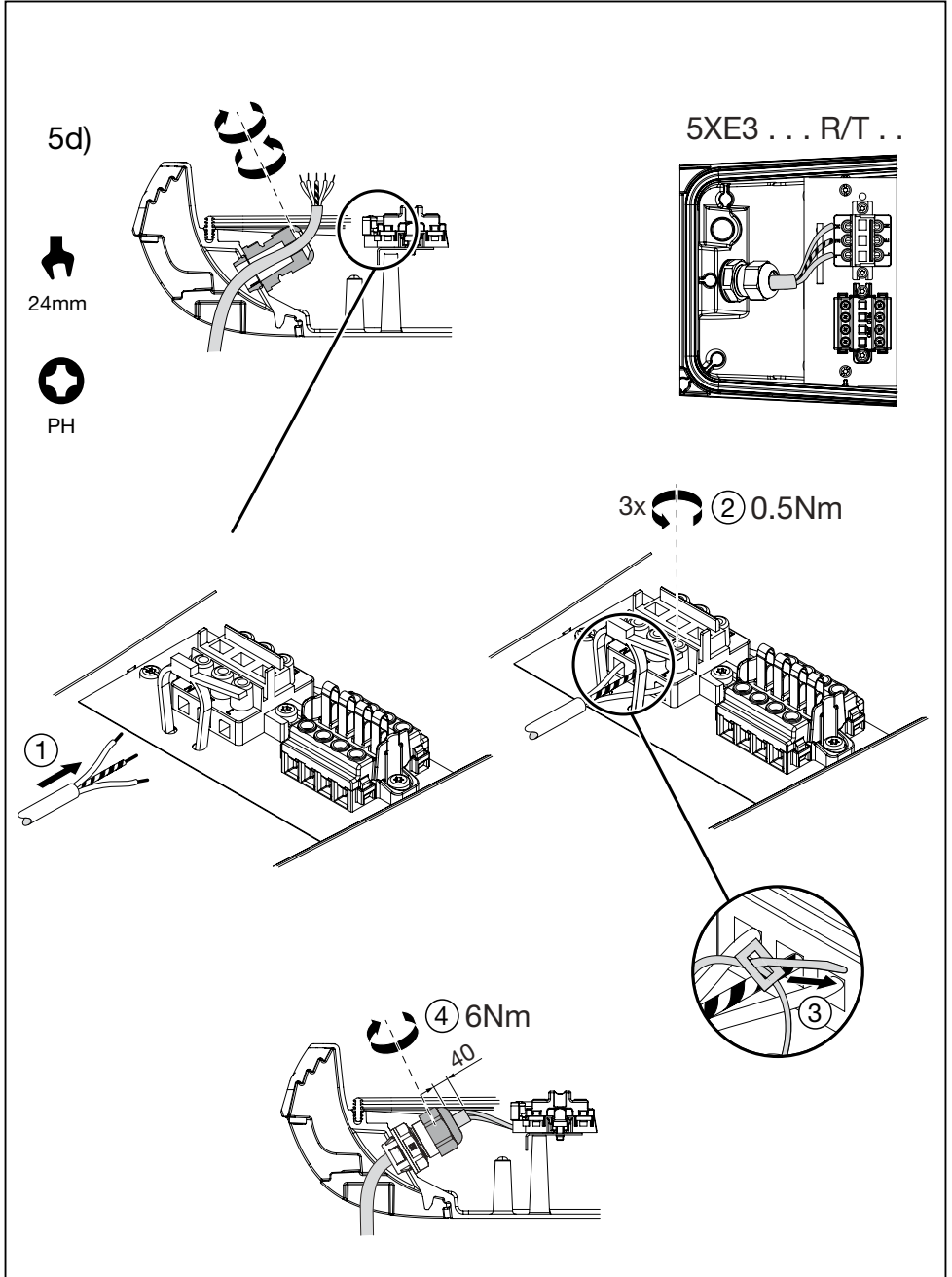


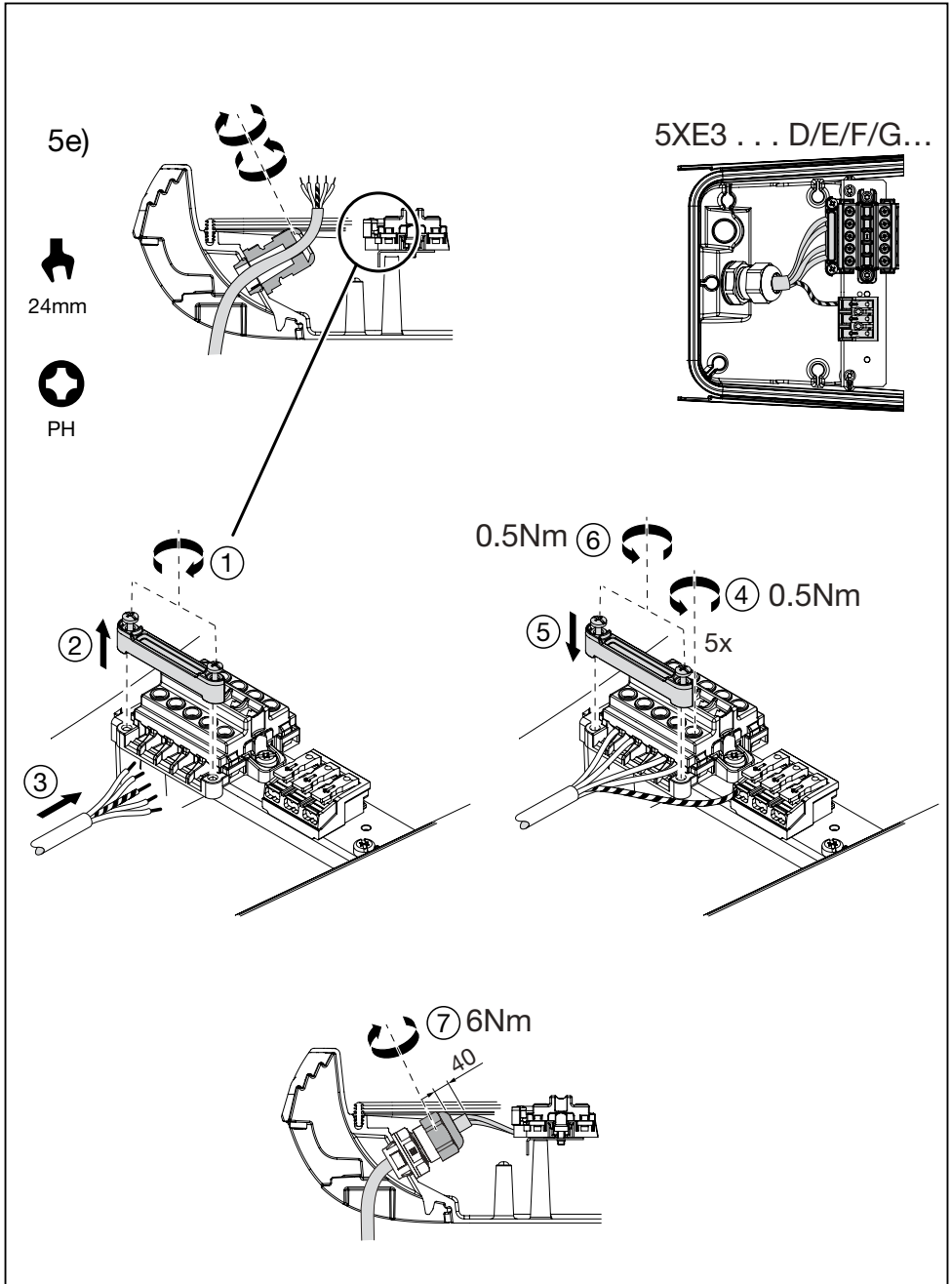
PH

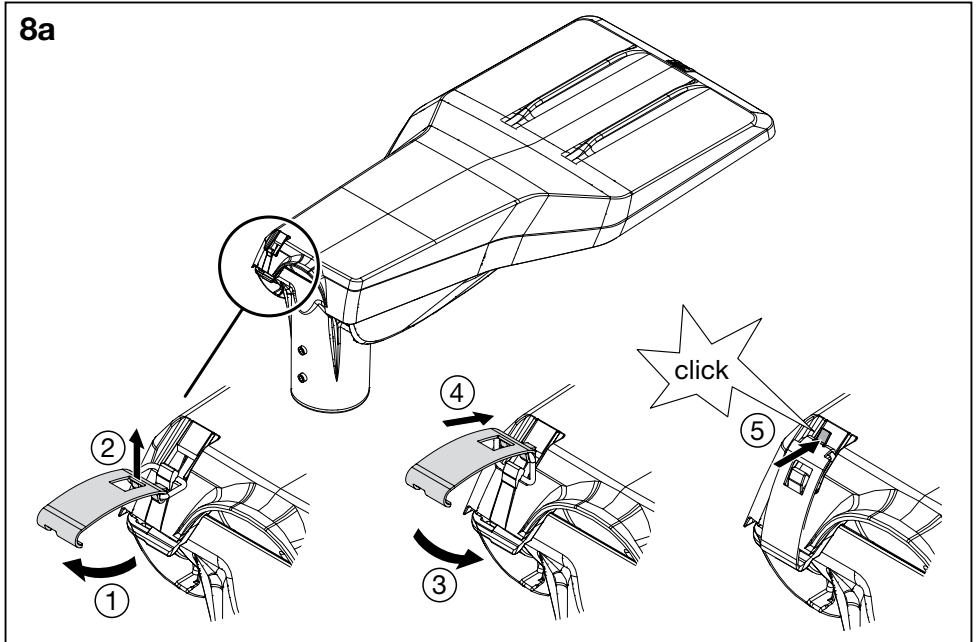
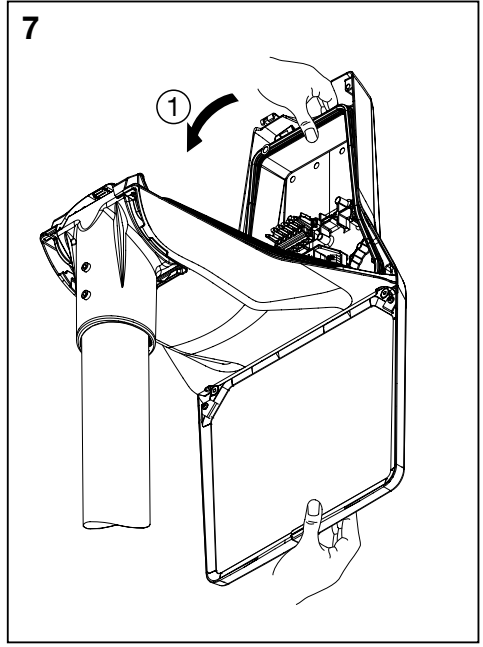
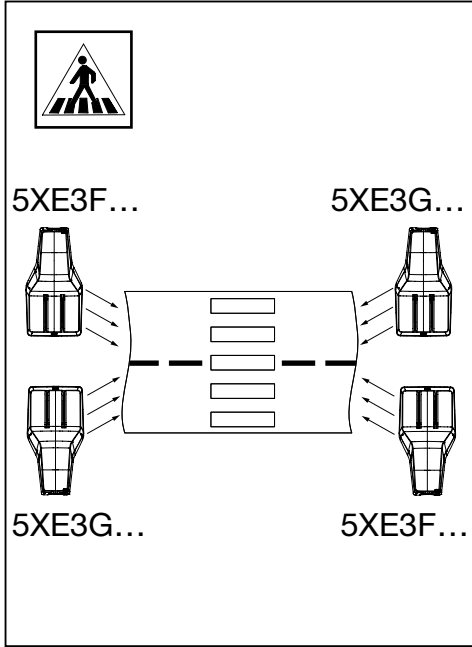
3x  ② 0.5Nm

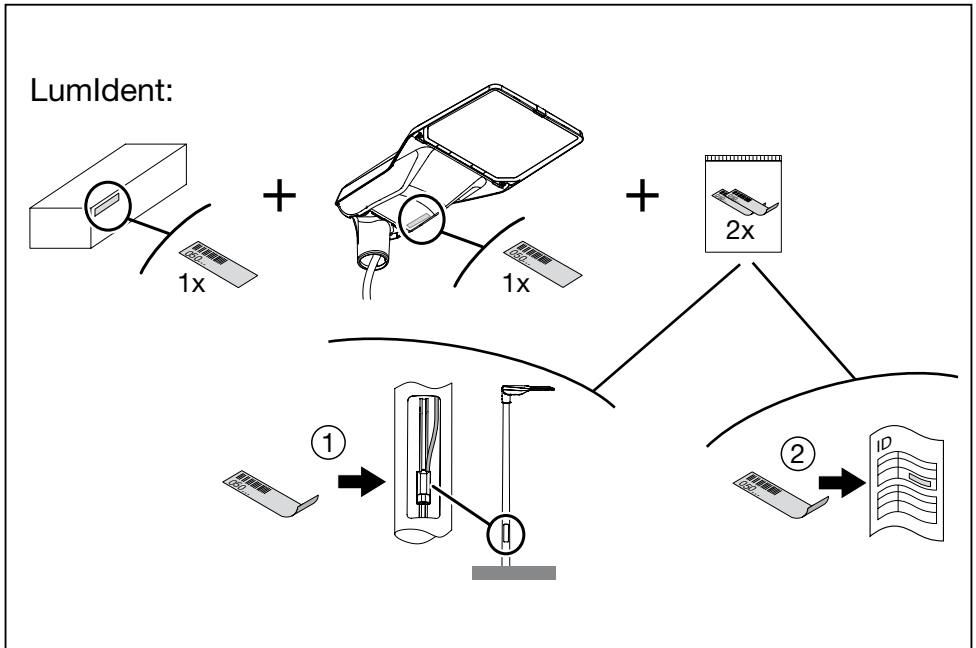
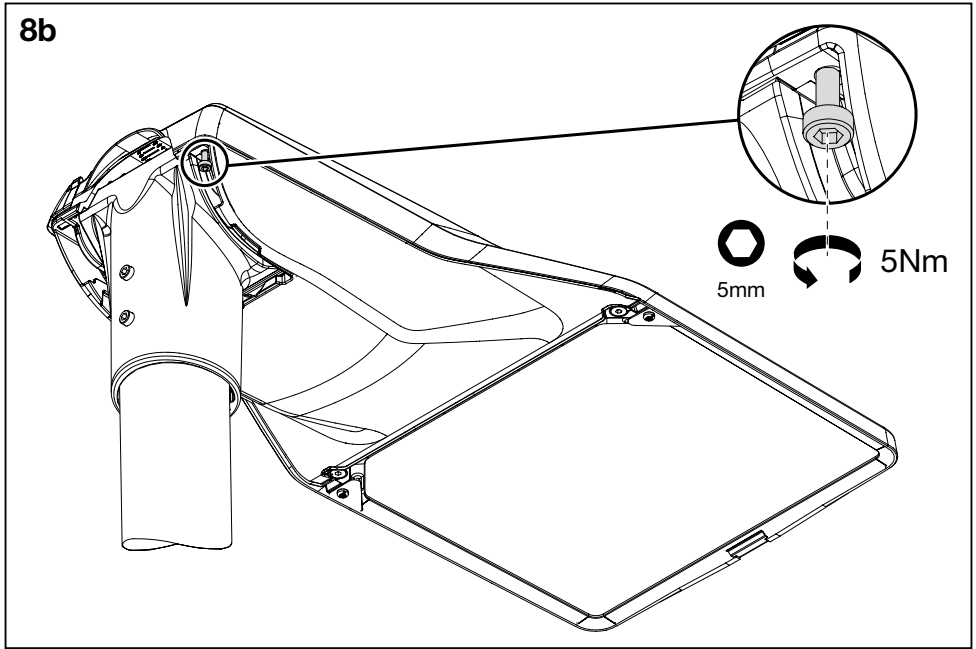


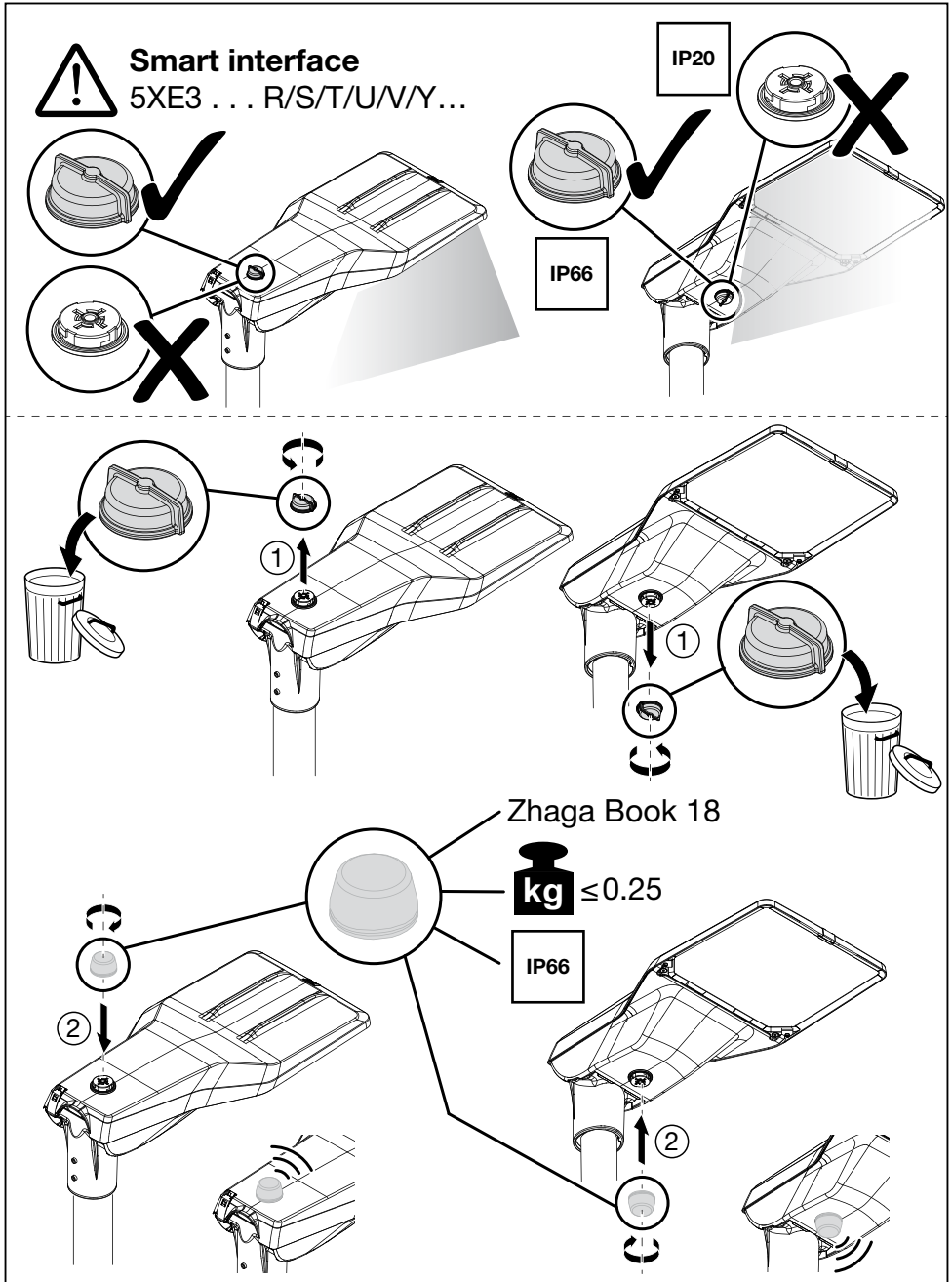




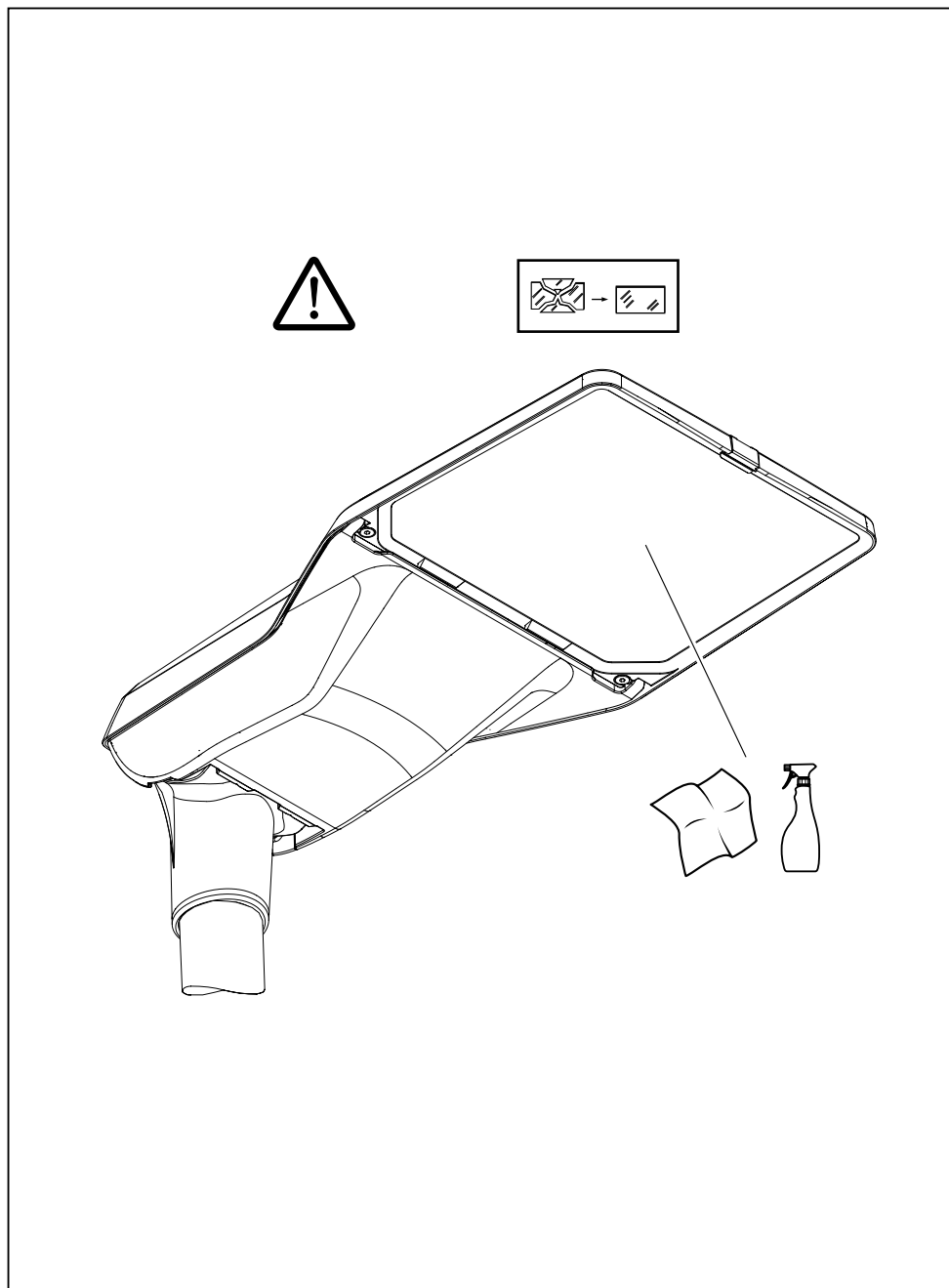


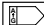









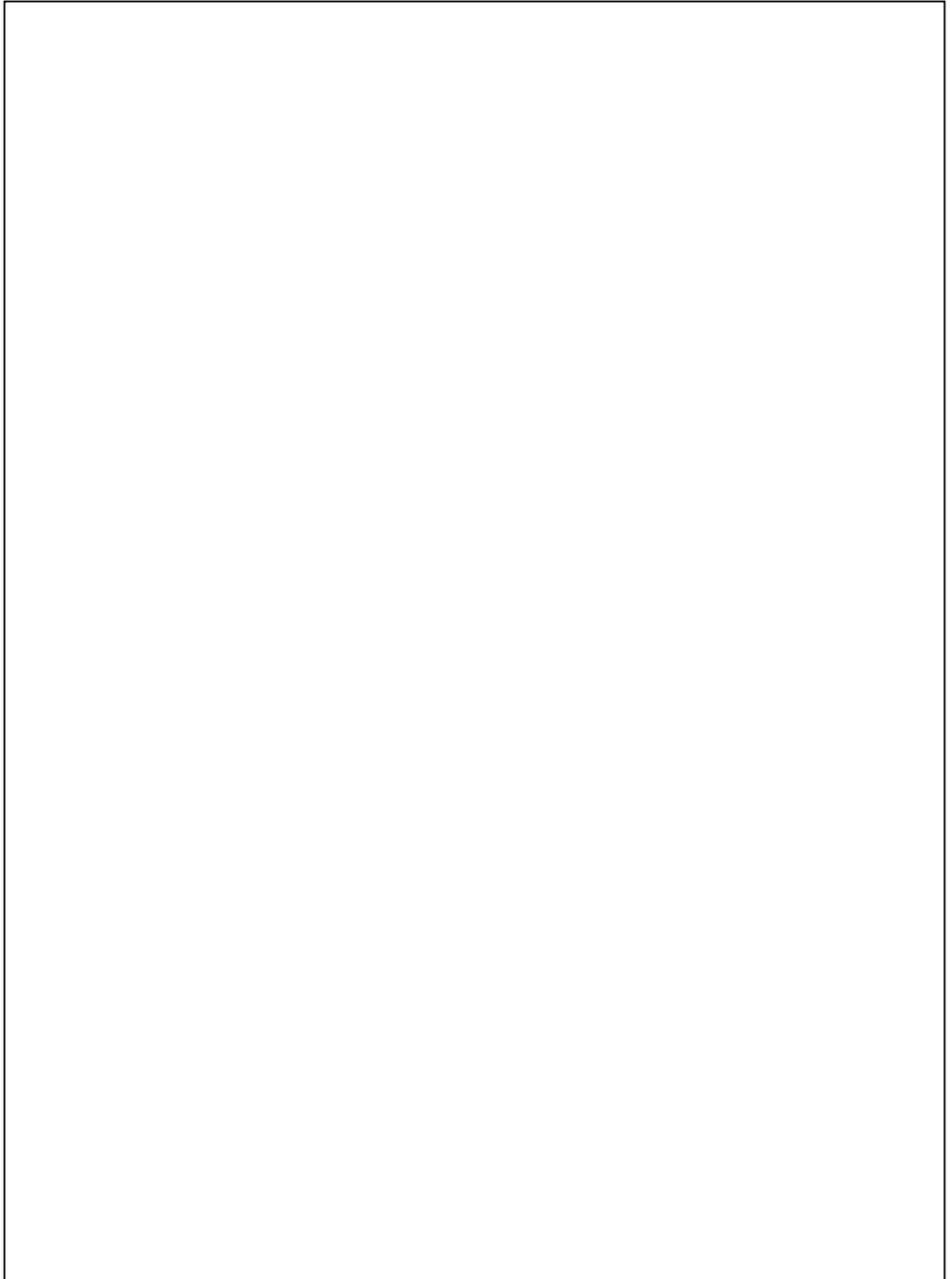


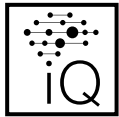
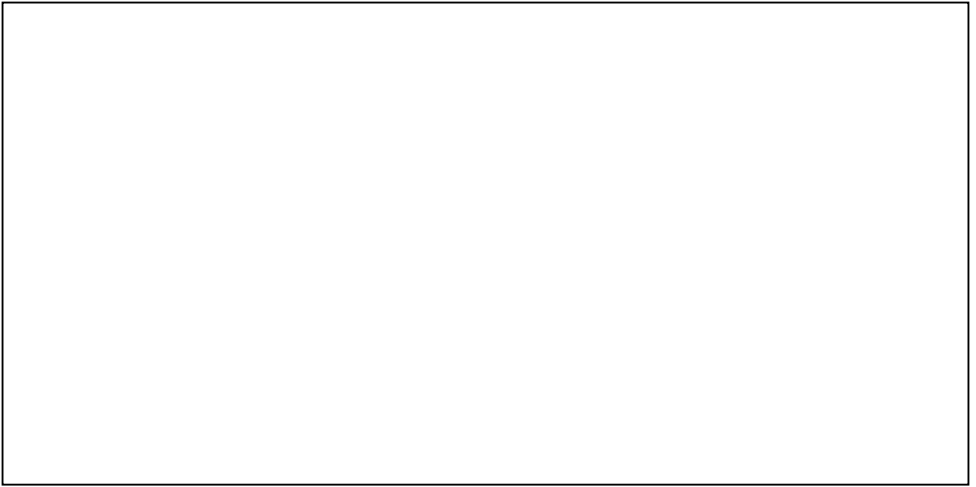




	
5XE3 . 3...	
5XE3 . 4...	
5XE3 . 6...	
5XE3 . 2...	
5XE3 . 5...	

Dieses Produkt enthält eine Lichtquelle der Energieeffizienzklasse D oder E.  
This product contains a light source of energy efficiency class D or E.





Ⓢ Hiermit erklärt die Siteco GmbH, dass der Funkanlagentyp der Richtlinie 2014/53/EU entspricht. Der vollständige Text der EU-Konformitätserklärung ist unter der folgenden Internetadresse verfügbar: <https://www.siteco.de/red-konformitaetserklaerung>

Ⓢ Hereby, Siteco GmbH declares that the radio equipment type is in compliance with Directive 2014/53/EU. The full text of the EU declaration of conformity is available at the following internet address: <https://www.siteco.com/red-conformity>



Ⓢ Die in dieser Leuchte enthaltene Lichtquelle darf nur durch den Hersteller, seinen Kundendienst oder eine ähnlich qualifizierte Person ausgewechselt werden. Ⓢ The light source contained in this luminaire shall only be replaced by the manufacturer or his service agent or a similar qualified person. Ⓢ La source de lumière intégrée dans ce luminaire doit être remplacée uniquement par le fabricant, un agent de maintenance ou une autre personne possédant les mêmes qualifications. Ⓢ La sorgente luminosa contenuta in questo apparecchio di illuminazione potrà essere sostituita esclusivamente dal produttore o da un tecnico dell'assistenza autorizzato, oppure da una persona qualificata in tal senso. Ⓢ La fuente de luz dentro de la luminaria sólo debe de sustituirse por el fabricante o personal cualificado para ello. Ⓢ A fonte de luz contida nesta luminária só deve ser substituída pelo fabricante ou pelo seu agente de serviço ou por idêntica pessoa qualificada. Ⓢ Η πηγή φωτός που περιλαμβάνεται σε αυτήν τη λυχνία μπορεί να αντικατασταθεί μόνο από τον κατασκευαστή, τον αντιπρόσωπο ή από κάποιον ειδικευμένο τεχνικό. Ⓢ De lichtbron in dit armatuur mag alleen worden vervangen door de fabrikant of zijn servicevertegenwoordiger of een soortgelijk gekwalificeerd persoon. Ⓢ Ljuskällan i denna armatur får endast bytas av tillverkaren eller dennes serviceverkstad eller en behörig person. Ⓢ Tämän valaisimen sisäلتämän valonlähteen saa vaihtaa ainoastaan valmistaja tai tämän huoltoedustaja tai vastaava ammattihenkilökunta. Ⓢ Lyskilden i denne lampen skal bare skiftes ut av produsenten, en servicerepresentant for produsenten eller en lignende kvalifisert person. Ⓢ Lyskilden i dette armature må kun udskiftes af fabrikanten, fabrikantens serviceagent eller personale med tilsvarende kvalifikationer. Ⓢ Světelný zdroj v tomto svítidle může být vyměněn pouze výrobcem, v servisu nebo kvalifikovanou osobou. Ⓢ Источник света в данном светильнике должен быть заменен производителем, его сервисной службой или другим квалифицированным персоналом. Ⓢ A fényforrás csak a gyártó, ill. a gyártó által megbízott szerviz szakembere cserélheti. Ⓢ Źródło światła zastosowane w tej oprawie powinno być wymieniane wyłącznie przez producenta lub wykwalifikowaną osobę. Ⓢ Svetelný zdroj v tomto svietidle môže vymeniť len výrobca alebo kvalifikovaný servis na to určený. Ⓢ Svetlobni vir, vsebovan v tej svetilki, lahko zamenja samo proizvajalec ali njegov zastopnik storitev ali usposobljena oseba. Ⓢ Bu armatürde bulunan ışık kaynağı sadece imalatçı veya onun servis acentesi veya benzer bir kalifiye kişi tarafından değiştirilir. Ⓢ Izvor svetlosti u ovoj svetiljci smije biti zamjenjen isključivo od strane proizvođača, njegovog servisa ili slične, kvalificirane osobe. Ⓢ Sursa de lumina se va schimba doar de personalul producatorului sau in service de catre personal calificat. Ⓢ Източника на светлина в това осветително тяло трябва да се подменя само от производителя, негов сервисен агент или квалифицирано лице. Ⓢ Ainult tootja või vastava kvalifikatsiooniga isik võib vahetada valgusallikat. Ⓢ Maitinimo šaltinis šiame šviestuve turi būti pakeistas gamintojo ar kvalifikuoto specialisto. Ⓢ Ši gaismekļa gaismas avotu var aizstāts tikai ražotājs vai tā pakalpojumu sniedzēja, vai līdzīgi kvalificēta persona. Ⓢ Svetlosni izvor u ovoj svetiljci biće zamenjen isključivo od strane proizvođača ili njegovog ovlašćenog servisa ili druge kvalifikovane osobe. Ⓢ Джерело світла яке міститься в цьому світільнику може бути замінене лише виробником, уповноваженим сервісним агентом, або подібною за кваліфікацією особою. Ⓢ Шығарданның жарық көзін тек қана өндіруші немесе оның сервистік агенті алмастыру керек.



5MA72-262770\_ah  
06.05.2024 / PZ

Siteco GmbH  
Georg-Simon-Ohm-Straße 50  
83301 Traunreut, Germany  
mail: [technicalsupport@siteco.de](mailto:technicalsupport@siteco.de)  
Phone: +49 8669 / 33-844  
[www.siteco.com](http://www.siteco.com)