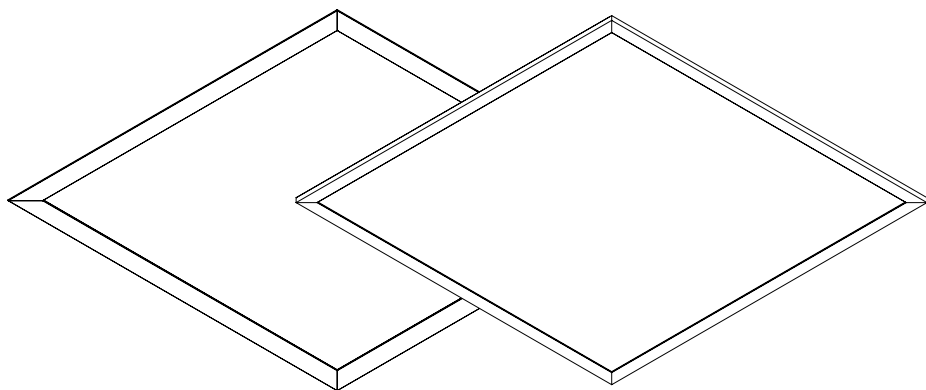


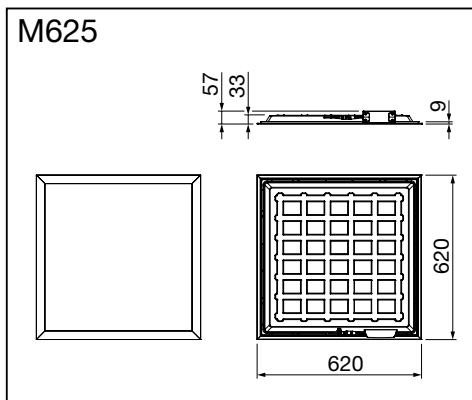
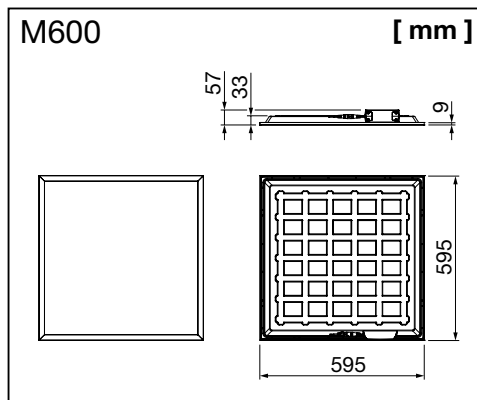
Apollon® 41

ON/OFF

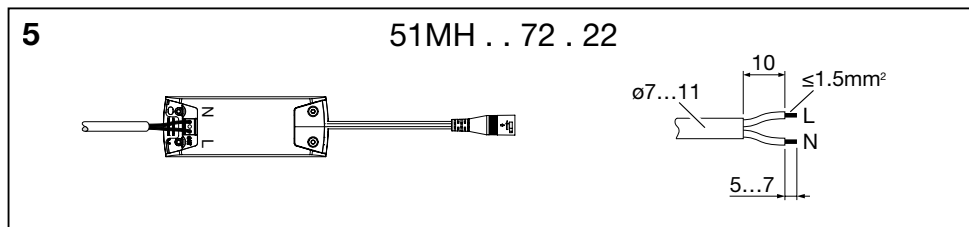
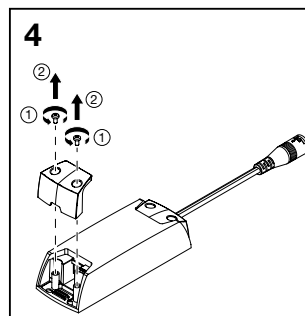
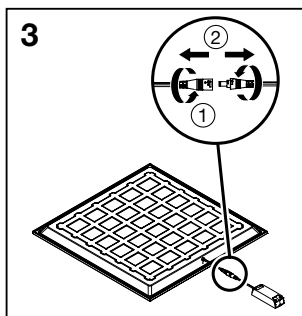
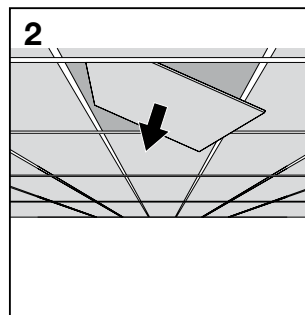
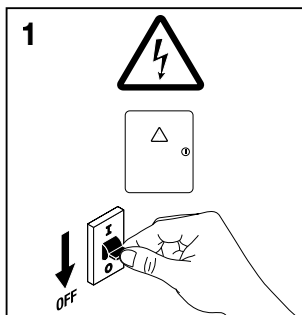
51MH1 .. 72 . 22

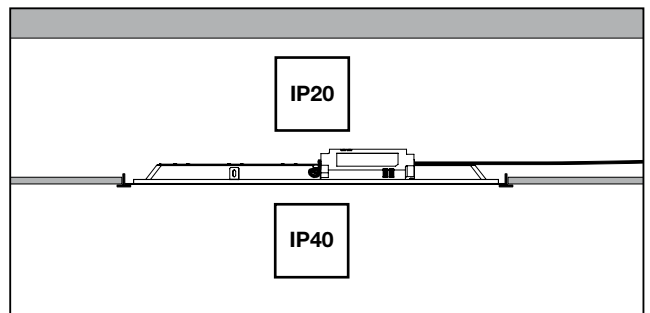
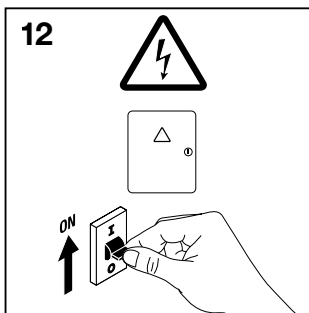
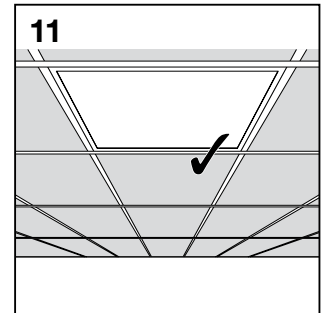
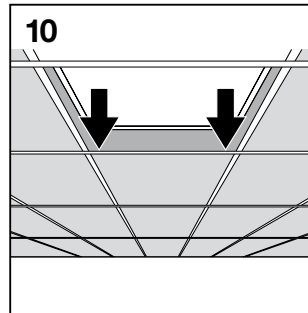
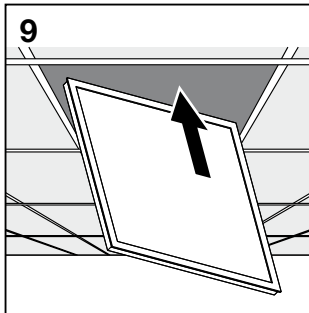
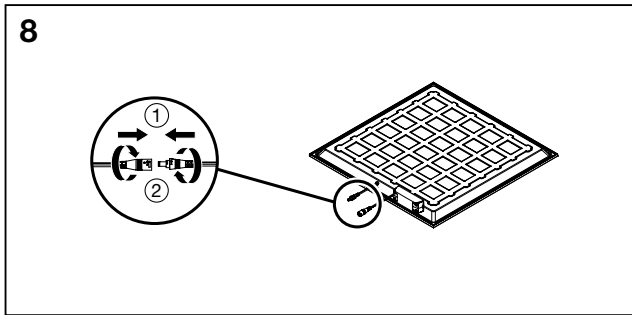
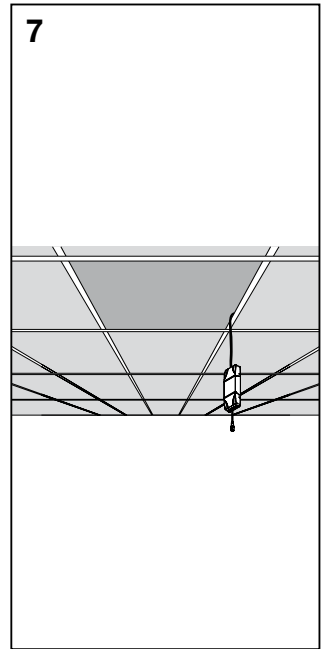
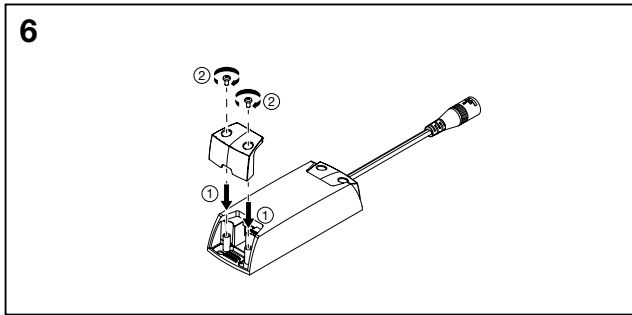


siteco



	B16 [A]	C16 [A]
51MH12W72322	$n \leq 20$	$n \leq 33$
51MH11W72422		
51MH11W72322		
51MH12W72622		
51MH12H72622		
51MH12WD2622		
51MH12WD2422		
51MH12WD2322		
51MH12HD2422		
51MH11WD2422		
51MH11WD2322		
51MH11W72622	$n \leq 19$	
51MH11WD2622		
51MH12W724223		
51MH11W724223		





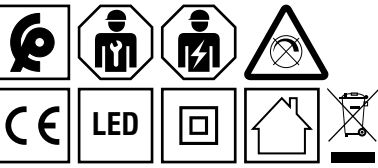


Ⓢ Nicht zur Abdeckung mit Wärmedämm-Material geeignete Leuchten Ⓢ Luminaires not suitable for covering with thermally insulating material Ⓢ Ce luminaire ne convient pas aux revêtements constitués de matériaux thermo-isolants Ⓢ Apparecchi di illuminazione non idonei per essere ricoperti con materiale termoisolante Ⓢ Las luminarias no son aptas para el recubrir con material aislante térmicamente Ⓢ Luminárias não adequadas para cobertura com material de isolamento térmico Ⓢ Οι λυχνίες δεν πρέπει να καλύπτονται με θερμομονωτικό υλικό Ⓢ Armaturen niet geschikt voor het bedekken met warmte-isolerend materiaal Ⓢ Armaturen skal inte täckas med termiskt isolerande material Ⓢ Valaisimia ei saa peittää lämpöeristävällä materiaalilla Ⓢ Lampene er ikke egnet for tildekking av termisk isoleringsmateriale Ⓢ Armaturerne er ikke egnede til overflader med termisk isolerende materiale Ⓢ Švitidlo nezakryvajte tepelne izolacijskim materijalom Ⓢ Светильники не предназначены для покрытия термоизоляционным материалом Ⓢ A lămpăteștii nrm fedhetii hősizigetelő anyag Ⓢ Prawo nie można przykrywać materiałem termoizolacyjnym Ⓢ Švitidlo sa nesmie pokrývať tepelne izolacijskim materijalom Ⓢ Svetilke niso primerne za prekrivanje s termoizolacijskim materijalom Ⓢ Armatürler termal izole edlmezme ile kaplanması uygun değildir Ⓢ Svetiljka nije pogodna za prekrivanje sa materijalom koji izolira toplinu Ⓢ Acest corp de iluminat nu se poate fi acoperit de material izolat termic Ⓢ Осветелтнл телa не подхождяци за покриване с термично изолираци материали Ⓢ Valgustit ei tohi kinni katta Ⓢ Neuzđengti šilumos nepraleidžiančiomis medžiagomis Ⓢ Gaismekļj nav piemēroti pārklāšanai ar termāli neizturīgiem materiāliem Ⓢ Sveiljke nisu pogodne za prekrivanje termički izolacionim materijalom Ⓢ Светильники не розрахованн на покривання термоізоляційним матеріалом Ⓢ Шыгардандарды жылу реттегіш материалмен қаптауға келмейді Ⓢ هذا المصباح غير مناسب للأغطية المصنوعة من مواد عازلة للحرارة.

Ⓢ Netzanschluss bitte nach den länderspezifischen Errichtungsbestimmungen tätigen. Ⓢ Connect to the power supply in accordance with national regulations. Ⓢ Connexion à l'alimentation conformément aux normes en vigueur. Ⓢ Effettuare l'allacciamento alla rete secondo le norme di installazione vigenti nel paese d'utilizzo. Ⓢ La conexión a red debe de realizarse siguiendo las normas específicas de cada país. Ⓢ Ligar a fonte de alimentação, de acordo com a regulamentação nacional. Ⓢ Συνδέστε το στο τροφοδοτικό σύμφωνα με τους εθνικούς κανονισμούς. Ⓢ Aansluiten op het lichtnet, conform de nationale regelgeving. Ⓢ Nätslutning skall ske enligt nationella bestämmelser. Ⓢ Kytentä vorkkoon kansallisten ohjeiden mukaan. Ⓢ Koble til strømforsyningen i henhold til nasjonale bestemmelser. Ⓢ Nettilslutning jf. landsspecifikke bestemmelser. Ⓢ Připojení k síťovému napětí dle platných národních norem. Ⓢ Подключенне к питанию следует выполнять в соответствии с требованиями государственных нормативов. Ⓢ Csatlakoztassa a tápegységbe a helyi előírásoknak megfelelően. Ⓢ Zasilanie nalezýte v súlade s vyžadovanými zodpovednými normami. Ⓢ Zapojte do el. prívodu podľa predpisyaní noriem. Ⓢ V naparjanje priključite v skladu s nacionalnimi predpisi. Ⓢ Sebeke bağımlısını lütfen ülkeye özgü kurulum kuraları çerçevesinde yapınız. Ⓢ Spojite na izvor napajanja u skladu s nacionalnim propisima. Ⓢ Conectati la sursa de tensiune conform prevederilor din țara în care vă aflați. Ⓢ Свържете към електрозахранването в съответствие с националните правила. Ⓢ Elektrivõrkku ühendamiseks jälgida kohalike elektripaigaldiste ehitamise eeskirju. Ⓢ Prijunkite prie maitinimo šaltinio atsižvelgiant į nustatytus valstybinius reikalavimus. Ⓢ Savienojiet ar strāvas padevi saskaņā ar nacionālajiem tiesību aktiem. Ⓢ Povežite sa napajanjem u skladu sa nacionalnim propisima. Ⓢ Підключення до живлення слід здійснювати відповідно до вимог національних нормативів. Ⓢ قوت بتوصيله بمصدر الطاقة وفقاً للوائح الوطنية. Ⓢ Қут көзін мемлекеттік ережелерге сай жалғаңыз. Ⓢ قم بتوصيله بمصدر الطاقة وفقاً للوائح الوطنية.



Ⓢ Die Lichtquelle dieser Leuchte ist nicht auswechselbar. Wenn die Lichtquelle das Ende ihrer Lebensdauer erreicht hat, ist die gesamte Leuchte zu ersetzen. Ⓢ The light source of this luminaire is not replaceable, when the light source reaches its end of life the whole luminaire shall be replaced. Ⓢ La source de lumière de ce luminaire ne peut être remplacée, lorsque celle-ci atteint la fin de sa durée de vie, l'ensemble du luminaire doit être remplacé. Ⓢ La sorgente luminosa di questo apparecchio di illuminazione non può essere sostituita; al termine della durata della sorgente luminosa occorrerà sostituire l'intero apparecchio di illuminazione. Ⓢ La fuente de luz de esta luminaria no es reemplazable, cuando la fuente de luz llega al final de la vida se debe de sustituir la luminaria entera. Ⓢ A fonte de luz desta luminária não é substituível, quando a fonte de luz atinge o seu fim de vida, toda a luminária deve ser substituída. Ⓢ Η πηγή φωτός αυτής της λυχνίας δεν μπορεί να αντικατασταθεί. Σε περίπτωση που η πηγή φωτός παύει να λειτουργεί, πρέπει να αντικατασταθεί όλη η λυχνία. Ⓢ De lichtbron van dit armatuur is niet vervangbaar. Wanneer de lichtbron het einde van zijn levensduur heeft bereikt, dient het gehele armatuur te worden vervangen. Ⓢ Ljuskällan för denna armatur kan inte bytas ut, när ljuskällan nått slutet av sin livslängd skall hela armaturen ersättas. Ⓢ Tämän valaisimen valonlähde ei voida vaihtaa, koko valaisin on vaihdettava, kun valonlähde tulee käyttöikänsä päähän. Ⓢ Lyskilden til denne lampen kan ikke skiftes ut. Når lyskildens levetid er over, må hele lampen skiftes ut. Ⓢ Lyskilden i dette armature kan ikke udskiftes. Når lyskildens levetid er ophørt, skal hele armaturet udskiftes. Ⓢ Světelný zdroj není vyměnitelný. Po skončení života světelného zdroje je třeba vyměnit celé svítidlo. Ⓢ Источник света данного светильника не подлежит замене, в случае достижения окончания срока его службы светильник заменяется целиком. Ⓢ A fényforrás nem cserélhető a lámpatestben. Amennyiben a fényforrás elértettartama végét, az egész lámpatest cseréje szükséges. Ⓢ Zdroło światła w tej oprawie jest niewymienne. Gdy źródło światła ulegnie zużyciu, należy wymienić całą oprawę. Ⓢ Světelný zdroj v tomto svietidle nie je vymeniteľný, pri konci životnosti svetelného zdroja, treba vymeniť celé svietidlo. Ⓢ Svetlobni vir te svetilke se ne more spremeniti, ko je svetlobni vir dosegel svojo končno uporabo, potrebno je zamenjati celotno luč. Ⓢ Bu armatürün ışık kaynağı değıştirilemez. Armatür ömrünün sonuna geldiğinde bütün armatür değıştirilir. Ⓢ Izvor svjetlosti ove svjetiljke nije zamjenjiv. Kada svjetiljka dosegne svoj životni vijek, potrebno je zamjeniti cijelu svjetiljku. Ⓢ Sursa de lumina nu se poate schimba. Cand aceasta nu mai functioneaza trebuie schimbat tot corpul de iluminat. Ⓢ Источника на светлина на това осветелно тяло не се подменя. Когато източника на светлина достигне края на живота си, трябва да се подмени цялото осветелно тяло. Ⓢ Valgusallikas ei ole vahetavatu; kui valgusti tööiga on läbi, vahetatakse terve valgusti. Ⓢ Maitinimo šaltinis šiamis švietuve yra nekeičiamas, pasibaigus jo tarnavimo laikui, turėtų būti pakeistas visas švietuvas. Ⓢ Gaismekļja gaismas avots nav aizvietojams, kad gaismas avota mūžs ir galā, jānomaina viss gaismeklis. Ⓢ Svetlosn izvor u svetiljci nije zamjenjiv, kada svetlosn izvor dostigne svoj životni ek cela svetiljka će biti zamjenjena. Ⓢ Джерело світла в цьому світильнику не можна замінити, тому коли джерело світла досягне свого кінця строку служби, має бути замінений весь світильник. Ⓢ Шыгарданның жарық көзі алмастыруға келмейді, егер жарық көзі аяқталғаннан кейін барлық шыгардан алмастырылуы керек. Ⓢ لا يمكن استبدال مصدر الضوء لهذا المصباح، عندما يصل مصدر الضوء إلى نهاية عمره الافتراضي، يجب استبدال المصباح بالكامل.



5MA69-257083_of
20.09.2023 / PZ

Siteco GmbH
Georg-Simon-Ohm-Straße 50
83301 Traunreut, Germany
mail: technicalsupport@siteco.de
Phone: +49 8669 / 33-844
www.siteco.com