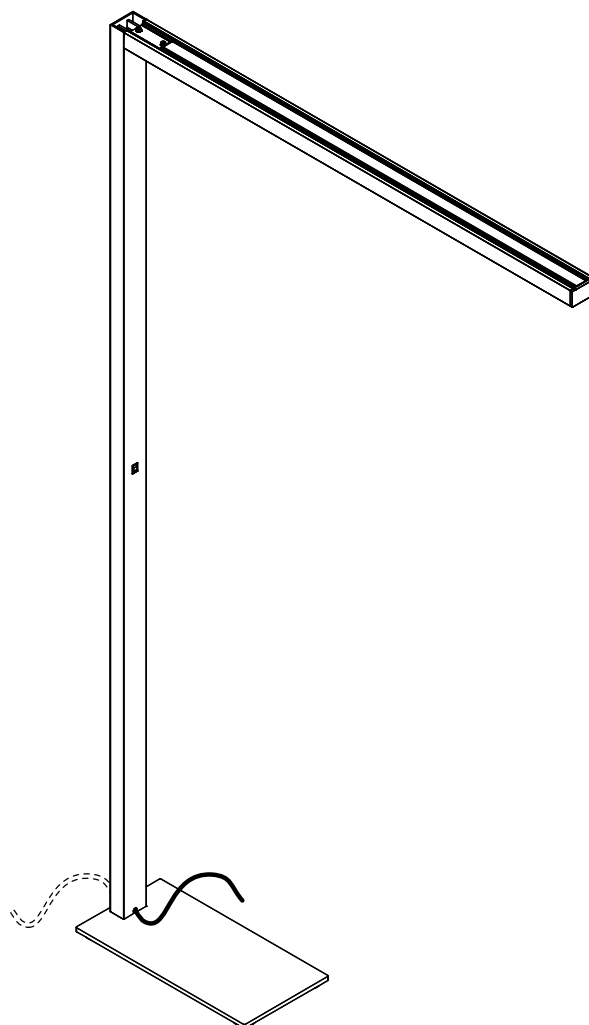


Silica[®] Floor

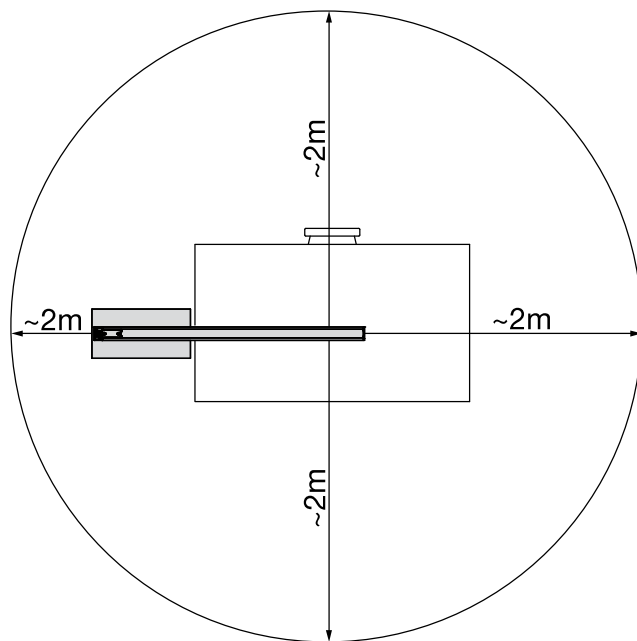
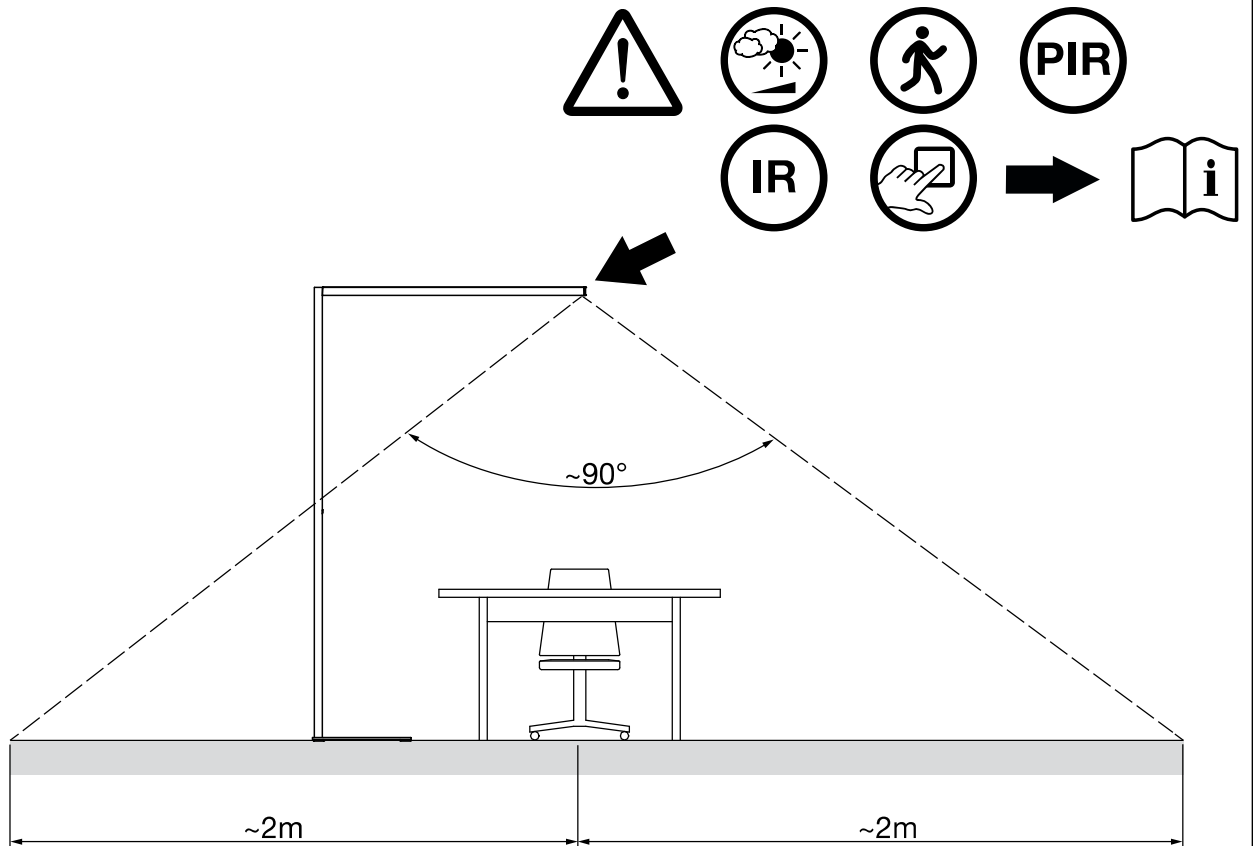
Stehleuchte / floorstanding upright

5MX51BS3WZK00002XX
5MX51BS3WZK00011CH
5MX51BS3WUV08974



siteco

Silica® Floor - Stehleuchte / floorstanding upright



5MX51BS3WZK00002XX
5MX51BS3WZK00011CH
5MX51BS3WUV08974

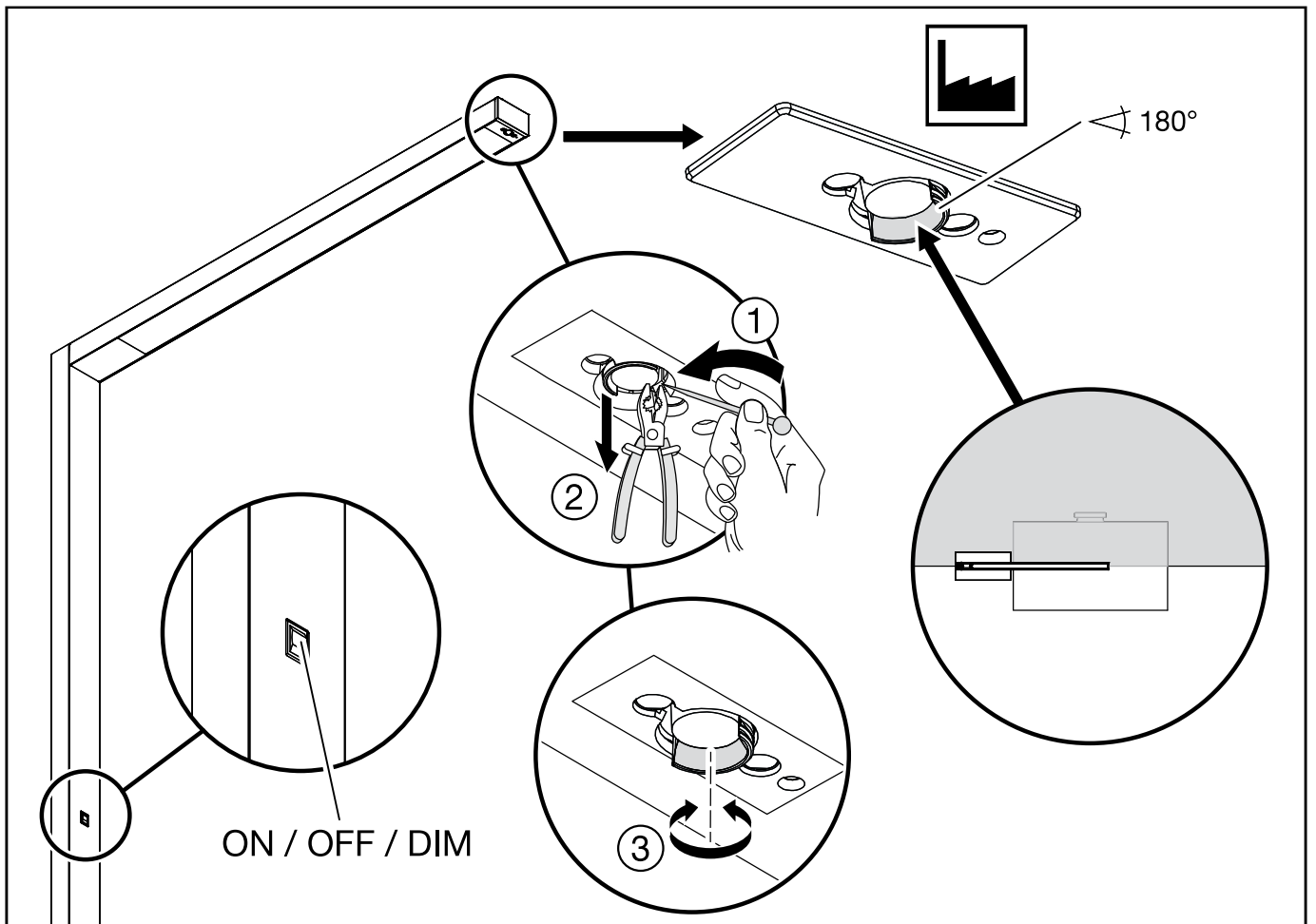
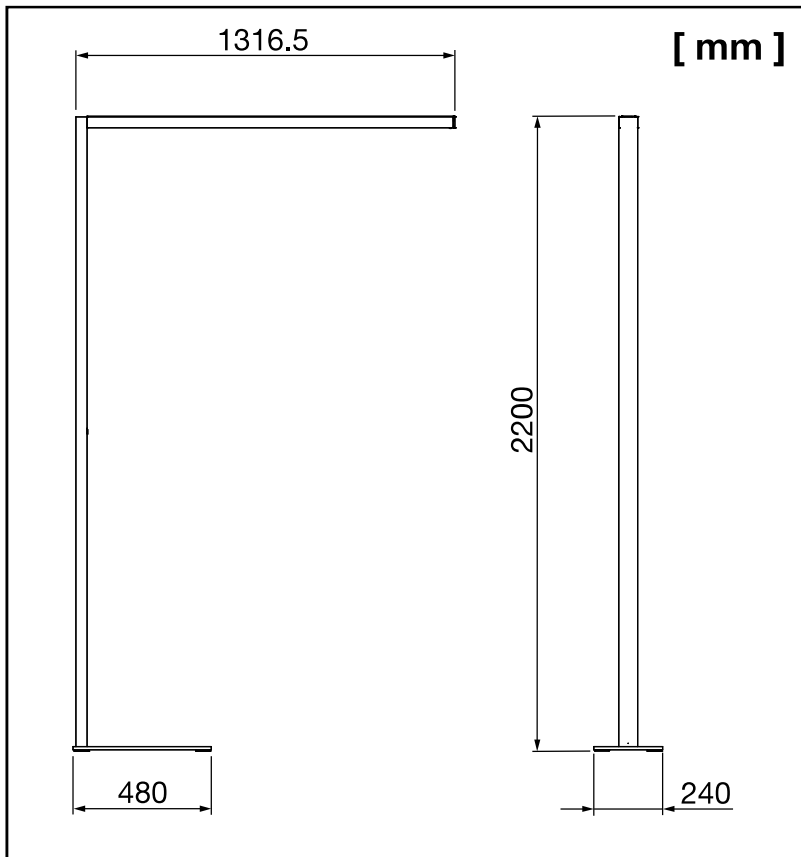


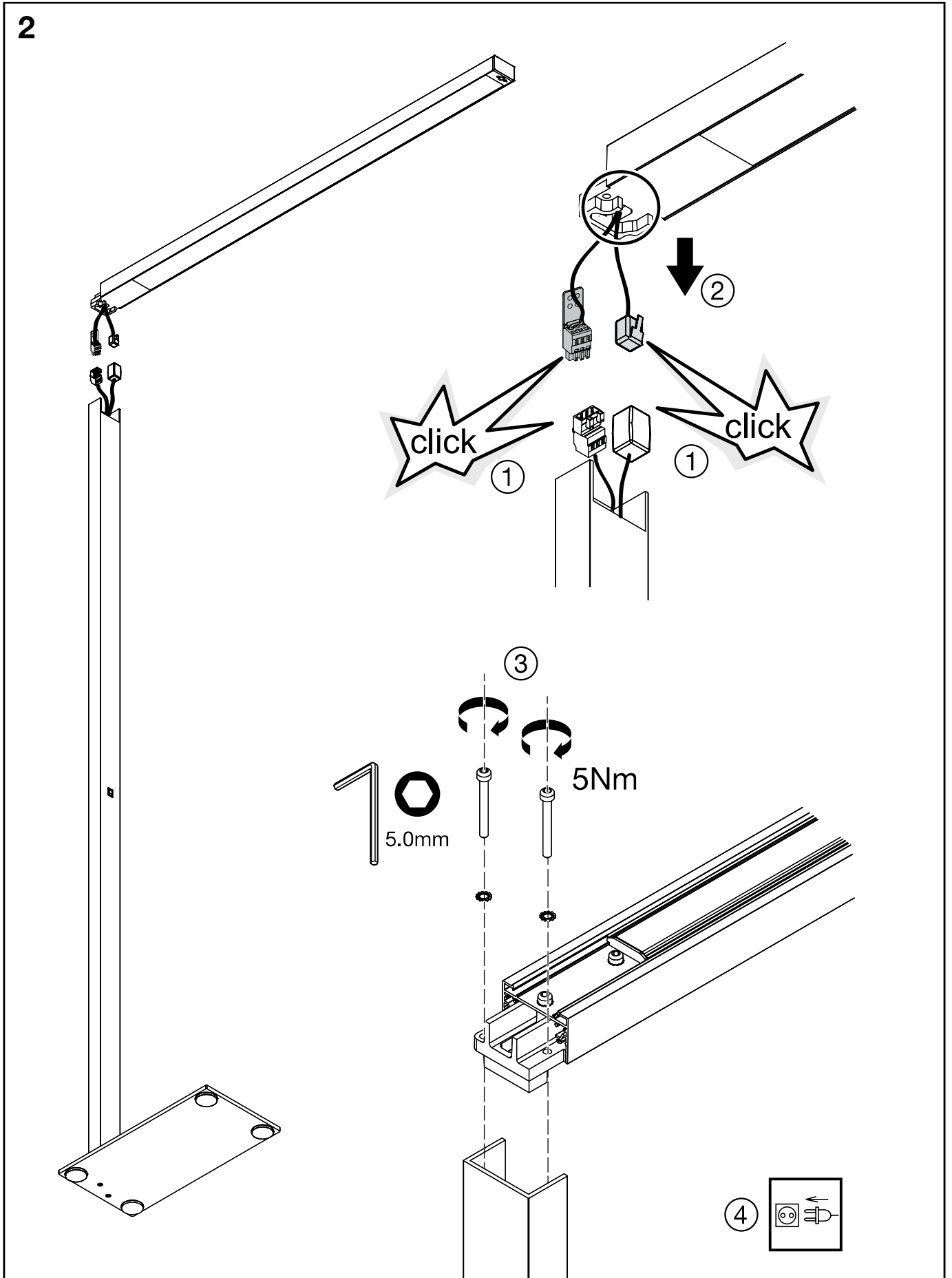
DALI Eco

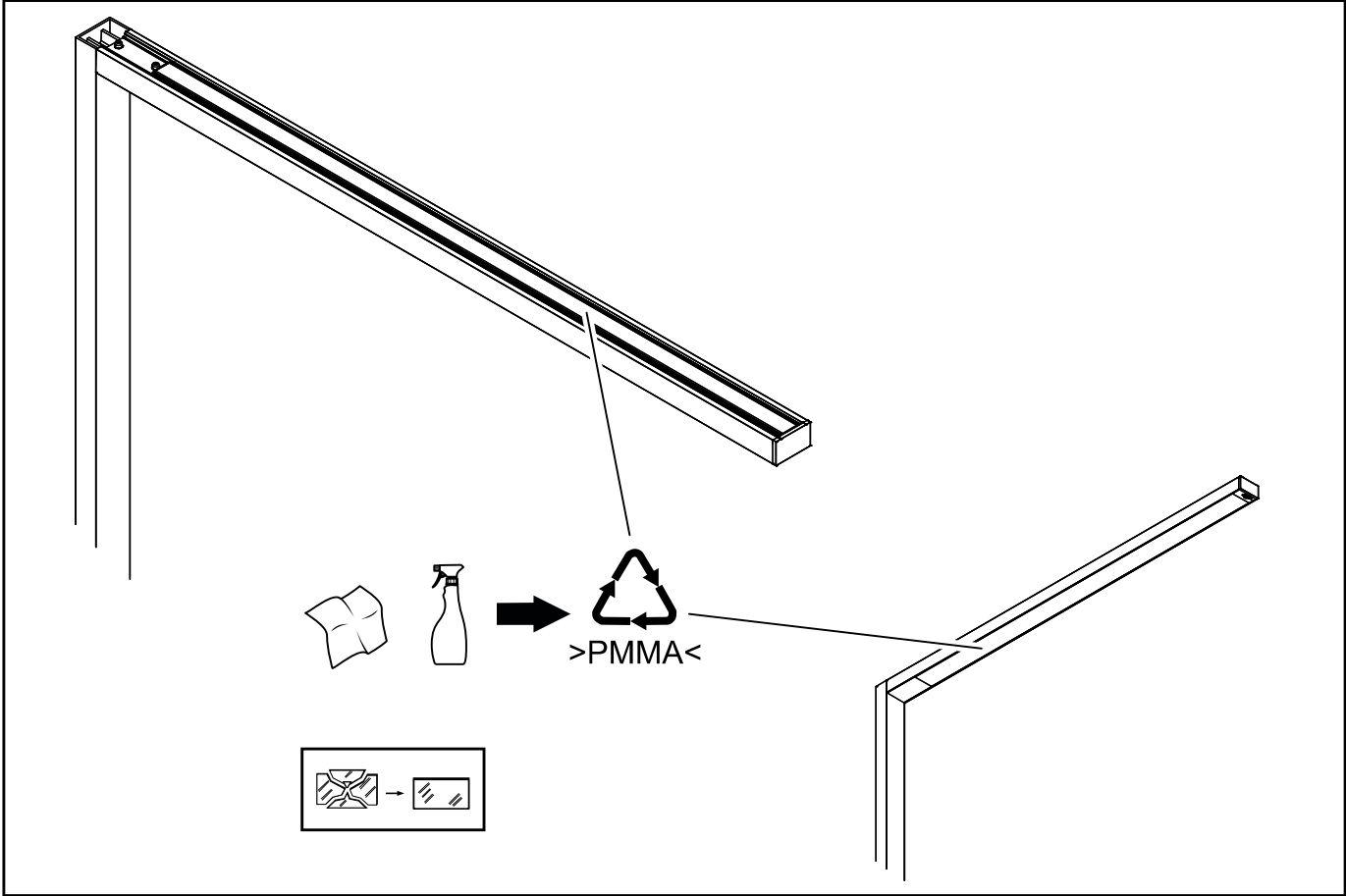
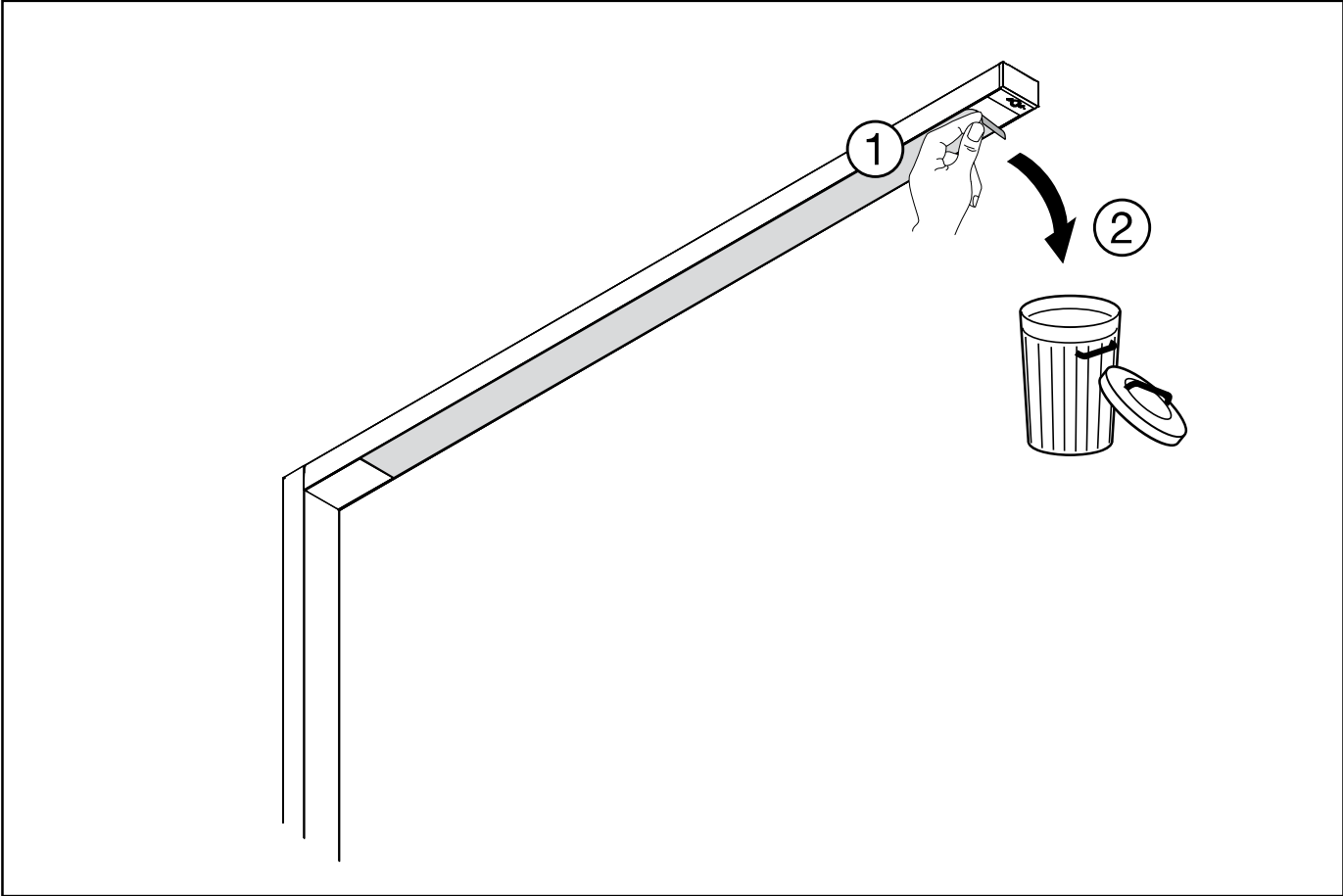


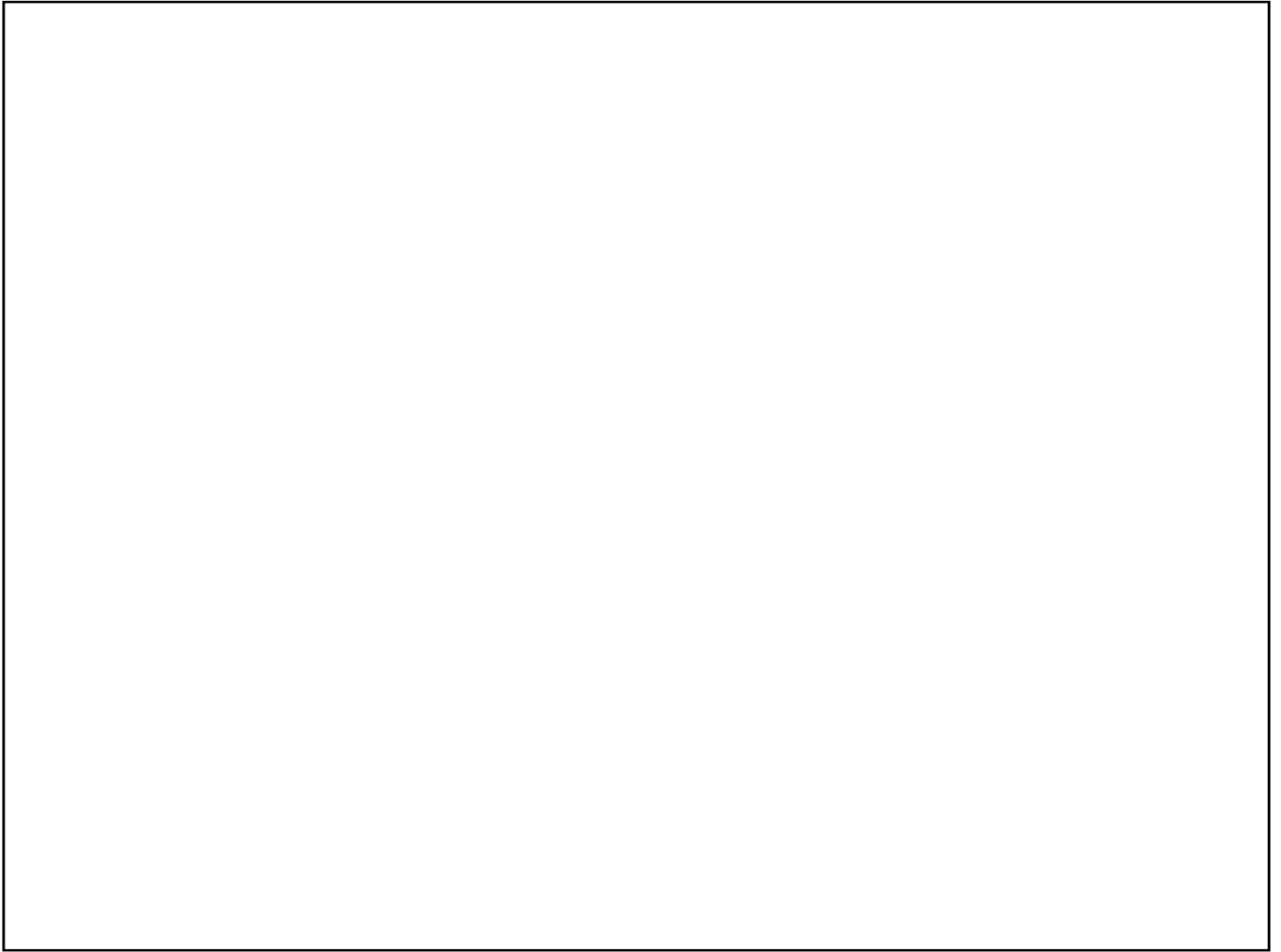
= 19.0

Silica® Floor - Stehleuchte / floorstanding upright

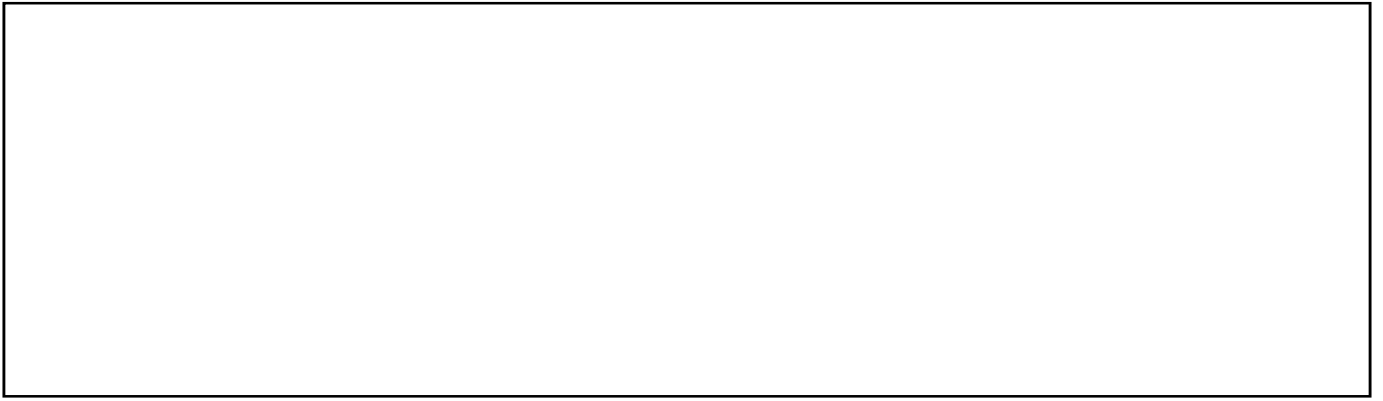








Ⓢ Die Lichtquelle dieser Leuchte ist nicht auswechselbar. Wenn die Lichtquelle das Ende ihrer Lebensdauer erreicht hat, ist die gesamte Leuchte zu ersetzen. Ⓢ The light source of this luminaire is not replaceable, when the light source reaches its end of life the whole luminaire shall be replaced. Ⓢ La source de lumière de ce luminaire ne peut être remplacée, lorsque celle-ci atteint la fin de sa durée de vie, l'ensemble du luminaire doit être remplacé. Ⓢ La sorgente luminosa di questo apparecchio di illuminazione non può essere sostituita; al termine della durata della sorgente luminosa occorrerà sostituire l'intero apparecchio di illuminazione. Ⓢ La fuente de luz de esta luminaria no es reemplazable, cuando la fuente de luz llega al final de la vida se debe de sustituir la luminaria entera. Ⓢ A fonte de luz desta luminária não é substituível, quando a fonte de luz atinge o seu fim de vida, toda a luminária deve ser substituída. Ⓢ Η πηγή φωτός αυτής της λυχνίας δεν μπορεί να αντικατασταθεί. Σε περίπτωση που η πηγή φωτός παύει να λειτουργεί, πρέπει να αντικατασταθεί όλη η λυχνία. Ⓢ De lichtbron van dit armatuur is niet vervangbaar. Wanneer de lichtbron het einde van zijn levensduur heeft bereikt, dient het gehele armatuur te worden vervangen. Ⓢ Ljuskällan för denna armatur kan inte bytas ut, när ljuskällan nått slutet av sin livslängd skall hela armaturen ersättas. Ⓢ Tämän valaisimen valonlähde ei voida vaihtaa, koko valaisin on vaihdettava, kun valonlähde tulee käyttöikänsä päähän. Ⓢ Lyskilden til denne lampen kan ikke skiftes ut. Når lyskildens levetid er over, må hele lampen skiftes ut. Ⓢ Lyskilden i dette armature kan ikke udskiftes. Når lyskildens levetid er ophørt, skal hele armaturet udskiftes. Ⓢ Světelný zdroj není vyměnitelný. Po skončení života světelného zdroje je třeba vyměnit celé svítidlo. Ⓢ Источник света данного светильника не подлежит замене, в случае достижения окончания срока его службы светильник заменяется целиком. Ⓢ A fényforrás nem cserélhető a lámpatestben. Amennyiben a fényforrás elérte élettartama végét, az egész lámpatest cseréje szükséges. Ⓢ Źródło światła w tej oprawie jest niewymienne. Gdy źródło światła ulegnie zużyciu, należy wymienić całą oprawę. Ⓢ Svetelný zdroj v tomto svietidle nie je vymeniteľný, pri konci životnosti svetelného zdroje, treba vymeniť celé svietidlo. Ⓢ Svetlobni vir te svetilke se ne more spremeniti, ko je svetlobni vir dosegel svojo končno uporabo, potrebno je zamenjati celotno luč. Ⓢ Bu armatürün ışık kaynağı değiştirilemez. Armatür ömrünün sonuna geldiğinde bütün armatür değiştirilir. Ⓢ Izvor svjetlosti ove svjetiljke nije zamjenjiv. Kada svjetiljka dosegne svoj životni vijek, potrebno je zamjeniti cijelu svjetiljku. Ⓢ Sursa de lumina nu se poate schimba. Cand aceasta nu mai functioneaza trebuie schimbat tot corpul de iluminat. Ⓢ Източника на светлина в това осветително тяло не се подменя. Когато източника на светлина достигне края на живота си, трябва да се подмени цялото осветително тяло. Ⓢ Valgusallikas ei ole vahetatav; kui valgusti tööiga on läbi, vahetatakse terve valgusti. Ⓢ Maitinimo šaltinis šiame šviestuve yra nekeičiamas, pasibaigus jo tarnavimo laikui, turėtų būti pakeistas visas šviestuvas. Ⓢ Gaismekļa gaismas avots nav aizvietojams, kad gaismas avota mūžs ir galā, jānomaina viss gaismeklis. Ⓢ Svetlosni izvor u svetiljci nije zamenljiv, kada svetlosni izvor dostigne svoj životni ek cela svetiljka će biti zamenjena. Ⓢ Джерело світла в цьому світильнику не можна замінити, тому коли джерело світла досягне свого кінця строку служби, має бути замінений весь світильник. Ⓢ Шығарданның жарық көзі алмастыруға келмейді, егер жарық көзі аяқталғаннан кейін барлық шығардан алмастырылуы керек.



Ⓢ Dieses Produkt enthält eine Lichtquelle der Energieeffizienzklasse C.
Ⓢ This product contains a light source of energy efficiency class C.

Ⓢ Wenn die äußere flexible Leitung dieser Leuchte beschädigt ist, darf sie nur durch eine spezielle Leitung oder durch eine Leitung ersetzt werden, die ausschließlich über den Hersteller oder seinen Servicevertreter erhältlich ist. Ⓢ If the outer flexible line on this luminaire is damaged it must only be replaced by a special line which can only be obtained from the manufacturer or his service representative. Ⓢ Si la conduite extérieure flexible de ce luminaire est endommagée, elle ne doit être remplacée que par une conduite spéciale ou par une conduite uniquement disponible auprès du fabricant ou de son représentant. Ⓢ Se il cavo flessibile esterno della lampada è danneggiato, questo può essere sostituito solamente con un cavo speciale o con un cavo reperito esclusivamente presso il produttore o un tecnico dell'assistenza autorizzato. Ⓢ Si el cable flexible exterior de esta lámpara está dañado, solo debe ser sustituido por un cable especial o por un cable que esté a la venta exclusivamente por el fabricante o por un representante del servicio del mismo. Ⓢ Se o cabo flexível exterior desta lâmpada estiver danificado, só pode ser substituído por um cabo especial, ou por um cabo, que esteja disponível exclusivamente através do fabricante ou de um representante do serviço de assistência técnica. Ⓢ Εάν ο εξωτερικός εύκαμπτος σωλήνας αυτών των λυχνιών υποστεί βλάβη, μπορεί να αντικατασταθεί μόνο από έναν ειδικό σωλήνα ή από έναν σωλήνα που διατίθεται αποκλειστικά από τον κατασκευαστή ή τον αντιπρόσωπό του. Ⓢ Als de externe flexibele aansluitkabel van deze verlichtingsarmaturen beschadigd is, mag u deze uitsluitend door een speciale kabel laten vervangen of door een kabel, die uitsluitend verkrijgbaar is via de fabrikant of via een hem vertegenwoordigend onderhoudsbedrijf. Ⓢ Om den ytre fleksible ledningen på denna lampan är skadad, måste den ersättas med en specialkabel eller genom byte av en kabel som endast finns tillgänglig från tillverkaren eller en servicerepresentant. Ⓢ Jos tämän valaisimen ulkoinen joustava johto on vaurioitunut, sen saa vaihtaa vain erityiseen johtoon tai johtoon, jota saa ainoastaan valmistajalta tai hänen huoltoedustajansa kautta. Ⓢ Hvis den ytre fleksible ledningen på dette lyset er skadet, må det bare skiftes ut mot en spesiell ledning eller mot en ledning som utelukkende er mulig å få tak i gjennom produsenten eller en servicerepresentant. Ⓢ Hvis det uønskede, bøjelige kabel eller ledningen til dette armatur er beskadiget, må det kun udskiftes af fabrikanten, fabrikantens serviceagent eller personale med tilsvarende faglige kvalifikationer, så farlige situationer undgås. Ⓢ Pokud dojde k poškození vnějšího pružného přívodu tohoto světla, smí být nahrazeno pouze speciálním přívodem, nebo takovým, který je k dispozici výhradně u výrobce nebo v odborném servisu. Ⓢ В случае повреждения внешней гибкой проводки этого светильника ее разрешается заменять только на специальную проводку, которая поставляется только производителем или сервисным представителем. Ⓢ Ha a lámpa külső flexibilis vezetéke megsérül, akkor csak speciális kivitellű, vagy kizárólag a gyártótól vagy annak szervizképviselőjétől beszerezhető vezetékre cserélhető. Ⓢ W wypadku uszkodzenia zewnętrznego, elastycznego przewodu w tej lampie, można go wymienić na specjalny przewód lub przewód oferowany wyłącznie przez producenta lub jego autoryzowany serwis. Ⓢ Ak dôjde k poškodeniu vonkajšieho pružného prívodu tohto svetla, môže byť nahradený iba špeciálnym prívodom alebo takým, ktorý je k dispozícii výhradne u výrobcu alebo v odbornom servise. Ⓢ Če je poškodovan zunanji gibki vodnik svetilke, se ga sme zamenjati le s posebnim vodnikom ali z vodnikom, ki je na voljo izključno pri izdelovalcu ali njegovem servisnem zastopniku. Ⓢ Bu lambanın dış esnek hattı hasar görmüşse, lamba sadece özel bir hat ile veya sadece üretici ya da servis şubesi tarafından temin edilebilen bir hat ile değiştirilebilir. Ⓢ Ako je vanjski fleksibilni kabel ove svjetiljke oštećen, mora se zamijeniti posebnim kablom ili kablom, koji se mogu nabaviti samo kod proizvođača ili njegovog servisera. Ⓢ În cazul în care conductorul flexibil exterior al acestei lămpi este deteriorat poate fi înlocuit numai cu un conductor special sau un conductor furnizat exclusiv de fabricant sau reprezentantul acestuia. Ⓢ Ако външният гъвкав проводник на такова осветително тяло се повреди, той трябва да се замени само със специален проводник или с такъв, който може да бъде закупен изключително от производителя или негов сервисен представител. Ⓢ Kui selle valgusti väline, painduv juhe on kahjustunud, võib seda asendada ainult spetsiaalse juhtme või juhtmega, mis on eranditult saadaval tootja või tema teeninduspartneri käest. Ⓢ Jei pažeistas šio šviestuvo išorinis lankstusis laidas, jį galima pakeisti tik specialiu laidu arba laidu, kurį galima įsigyti tik per gamintoją arba techninės priežiūros skyriaus atstovą. Ⓢ Ja spuldzes ārējā fleksiblā līnija ir bojāta, to drīkst aizvietot tikai ar īpašu līniju vai tādu līniju, kas pieejama tieši no ražotāja vai tā sertificēta pārstāvja. Ⓢ Ako je spoljašnji fleksibilni kabl ove svetiljke oštećen, potrebno ga je zameniti specijalnim kablom ili drugim kablom, koji se mogu nabaviti samo kod proizvođača ili njegovog servisera. Ⓢ У випадку пошкодження зовнішнього гнучкого проводу цього світильника, його слід замінити лише спеціальним проводом або проводом, який поставляється виключно виробником або його агентом з обслуговування. Ⓢ Егер осы шамның сыртқы иілiмдi сымы зақымдалған болса, оны тек арнайы сыммен немесе өндiрушi не оның қызмет көрсетушi агентiнде қолжетiмдi сыммен ғана алмастыру керек.



5MA63-256460_ae
08.02.2022 / GEI

Siteco GmbH
Georg-Simon-Ohm-Straße 50
83301 Traunreut, Germany
mail: technicalsupport@siteco.de
Phone: +49 8669 / 33-844
www.siteco.com