

Bestell-Nr.: 51FP20DP460HR | **GTIN (EAN):** 4058352392355

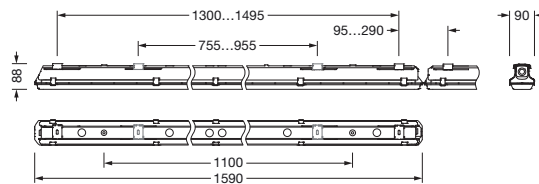
Produktbeschreibung: Mon11em,br,5450lm840,DA2,U-Rel,PC



Monsun® 11 emergency, Feuchtraumleuchte, Kettenabhängiger, primäre lichttechn. Abdeckung: Abdeckwanne, aus PC, Lichtaustritt: direkt strahlend, primäre Lichtcharakteristik: symmetrisch, Montageart: abgehängte Montage, Anbau, horizontale Montage, vertikale Montage, LED, Bemessungslichtstrom: 5.450lm, Lichtausbeute: 158lm/W, Lichtfarbe: 840, Farbtemperatur: 4000K, Vorschaltgerät: EVG-DALI, mit Klemme, 5+2polig, max. 2,5mm², Netzanschluss: 220..240V, AC/DC, 0/50..60Hz, Bemessungsleistung: 35W, Umschaltrelais für Ersatznetz, AC/DC, 0/50..60Hz, Leuchtengehäuse, aus Polyester, glasfaserverstärkt, unbehandelt, hellgrau, inkl. Kettenabhängiger, Länge: 1.590mm, Breite: 90mm, Höhe: 88mm, Abdeckwanne-Verschluss, aus Edelstahl (V2A), Deckenmontage-Element, aus Edelstahl (V2A), Kettenabhängiger, aus Edelstahl (V2A), Schutzart (gesamt): IP66, Schutzklasse (gesamt): SK I (Schutzerdung), Prüfzeichen: CE, UKCA, Schutzzeichen: D, Schlagfestigkeit: IK08, zul. Betriebsumgebungstemperatur: -25..+35°C, Norm: EN 50419, EN 60598-2-1, EN 60598-2-22, keine direkte Beschneidung, keine direkte Sonnenbestrahlung, kein direkter Regen, für Innen- oder überdachte Außenmontage, entspricht den Anforderungen von IFS (International Featured Standards) für Sicherheit und Qualität in der Lebensmittelindustrie, Kontaktieren Sie ihren Verkaufsberater, bevor Sie die Leuchten in Anwendungen mit unklarer chemischer Belastung, großen Temperaturschwankungen oder kondensatbildender Luftfeuchtigkeit einsetzen, LABS-Konformität geprüft gemäß VDMA 24364:2018-05, Verpackungseinheit: 1 Stück

IP 66 IK 08

Bestückung: LED
 Gew. (kg): 2,8
 GTIN (EAN): 4058352392355



Bestell-Nr.: 51FP20DP460HR | **GTIN (EAN):** 4058352392355

Technische Detailbeschreibung: Mon11em,br,5450lm840,DA2,U-Rel,PC



Kenndaten

- Produkttyp: Feuchtraumleuchte
- Produktname: Monsun® 11 emergency
- Bestell-Nr.: 51FP20DP460HR

Lichttechnik | Bestückung | Vorschaltgerät

Komponente 1

Lichttechnik:

- Abdeckung: Abdeckwanne
- Abstrahlwinkel: breit strahlend
- Symmetrie: symmetrisch
- Lichtaustritt: direkt strahlend

Bestückung:

- Leuchtmittel: mit LED
- Bemessungslichtstrom: 5450lm
- Lichtausbeute: 158lm/W
- Farbtemperatur: 4000K
- Farbwiedergabeindex: CRI > 80
- Lichtfarbe: 840
- SDCM (Standard Deviation of Colour Matching): MacAdam ≤ 3 SDCM (initial)
- Bemessungsleistung: 35W
- Zusatz: für Gruppen- oder Zentralbatterie, geeignet für Notlichtbetriebsgeräte gemäß IEC 60598-2-22, Verdrahtung halogenfrei, flickerfrei, mit Umschaltrelais

Betriebsgerät:

- Schaltungsart: Umschaltrelais für Ersatznetz

Komponente 2

Zertifikate, Standards

- Schutzart: IP66
- Schutzklasse: SK I (Schutzerdung)
- Schlagfestigkeit: IK08
- Schutzzeichen: D
- Temperaturbereich (Betrieb): -25..+35°C
- Zusatz: entspricht den Anforderungen von IFS (International Featured Standards) für Sicherheit und Qualität in der Lebensmittelindustrie, für Innen- oder überdachte Außenmontage, keine direkte Beschneigung, keine direkte Sonnenbestrahlung, kein direkter Regen, LABS-Konformität geprüft gemäß VDMA 24364:2018-05, Kontaktieren Sie ihren Verkaufsberater, bevor Sie die Leuchten in Anwendungen mit unklarer chemischer Belastung, großen Temperaturschwankungen oder kondensatbildender Luftfeuchtigkeit einsetzen
- Norm: EN 50419, EN 60598-2-1, EN 60598-2-22
- Prüfzeichen, Kennzeichnung: CE, UKCA

Material, Farbe

- Leuchtengehäuse: Polyester, glasfaserverstärkt, unbehandelt, hellgrau, inkl. Kettenabhänger
- Farbangabe: hellgrau
- Abdeckwannen-Verschluss: Edelstahl (V2A)
- Anzahl: 10 Stück
- Deckenmontage-Element: Edelstahl (V2A), Deckenbefestigung beigelegt
- Anzahl: 2 Stück
- Kettenabhänger: Edelstahl (V2A)
- Anzahl: 2 Stück
- Abdeckung: Abdeckwanne aus PC

Montage

- Montageart, Montageort: abgehängte Montage, Anbau, horizontale Montage, vertikale Montage, an der Decke, an der Wand, an der Licross® Montageschiene
- Anordnung: Einzel-/Bandanordnung
- Zusatz: Leuchte inklusive Befestigungszubehör für Deckenanbau; für andere Montagearten: Montagezubehör bitte zusätzlich bestellen

Bestell-Nr.: 51FP20DP460HR | **GTIN (EAN):** 4058352392355

Technische Detailbeschreibung: Mon11em,br,5450lm840,DA2,U-Rel,PC



Elektrischer Anschluss

- Anschluss: Klemme, 5+2polig, max. 2,5mm²
- Nennspannung: 220..240V, 0/50..60Hz, AC/DC

Abmessung, Gewicht

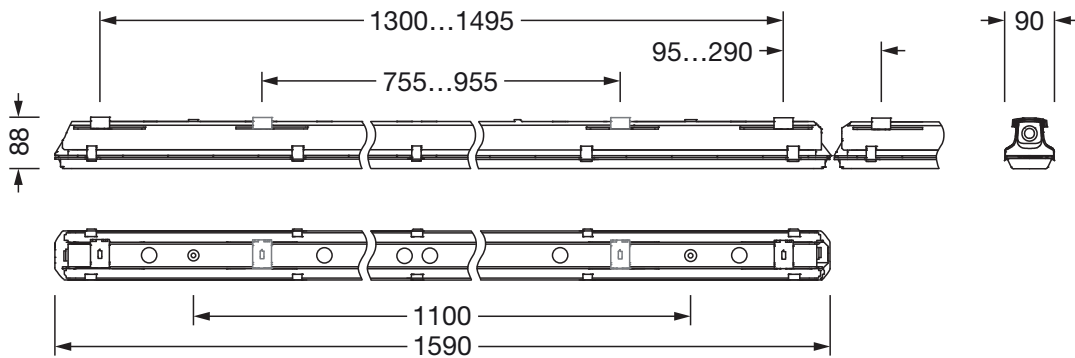
- Länge: 1590mm
- Breite: 90mm
- Höhe: 88mm
- Gewicht: 2,8kg

Lebensdauer

- Bemessungslebensdauer: 50000h
(L90/B50) bei UT = 25°C, 70000h
(L80/B50) bei UT = 35°C

Bestell-Nr.: 51FP20DP460HR | **GTIN (EAN):** 4058352392355

Maße: Mon11em,br,5450Im840,DA2,U-Rel,PC



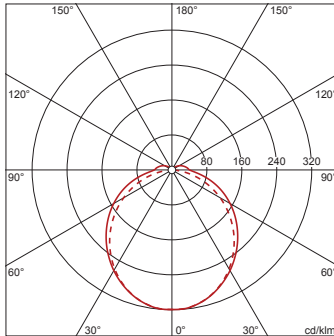
Bestell-Nr.: 51FP20DP460HR | **GTIN (EAN):** 4058352392355

Planungsdaten: Mon11em,br,5450lm840,DA2,U-Rel,PC

51FP20DP460HR: 1x LED

4058352392355
51FP20DP460HR

LED 4000 K | CRI ≥ 80 ϕ_{N} 5450 lm



ϕ_{\downarrow} 94% ϕ_{\uparrow} 6%

Leuchtdichten (cd/m²)

	C 0/180	C 90/270
L ₈₀	6649	6427
L ₇₀	7757	8690
L ₆₅	8176	9315

UGR 25 23.8

X 4H Y 8H ρ 70/50/20 S 0,25H