

**Bestell-Nr.:** 56TL3UN00A | **GTIN (EAN):** 4058352467367

**Produktbeschreibung:** SConIPG1Sch.eins



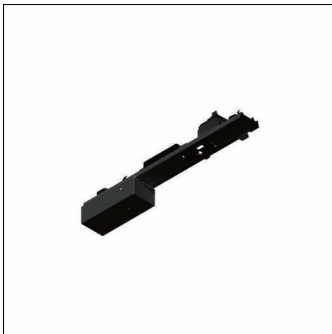
SITECO Connect IP Gen.1, Schieneneinsatz, PoE Universal-Adapter, mit Stecker, 6polig, mit Phasenwahl, Netzanschluss: 230V, AC, 50Hz, Adapter, aus Stahlblech, bandlackiert, tiefschwarz (RAL 9005), Länge: 500mm, Breite: 64mm, Höhe: 65mm, Schutzart (gesamt): IP40, Schutzklasse (gesamt): SK I (Schutzerdung), Prüfzeichen: CE, UKCA, Verpackungseinheit: 1 Stück

IP 40  

Gew. (kg): 1,5  
GTIN (EAN): 4058352467367

**Bestell-Nr.:** 56TL3UN00A | **GTIN (EAN):** 4058352467367

**Technische Detailbeschreibung:** SConIPG1Sch.eins



#### **Kenndaten**

- Produkttyp: Schieneneinsatz
- Produktname: SITECO Connect IP Gen.1
- Bestell-Nr.: 56TL3UN00A

#### **Lichttechnik | Bestückung | Vorschaltgerät**

#### **Komponente 1**

#### **Bestückung:**

- Zusatz: Verdrahtung halogenfrei

#### **Zertifikate, Standards**

- Schutzart: IP40
- Schutzklasse: SK I (Schutzerdung)
- Prüfzeichen, Kennzeichnung: CE, UKCA

#### **Material, Farbe**

- Adapter: Stahlblech, bandlackiert, tiefschwarz (RAL 9005)
- Farbangabe: tiefschwarz (RAL 9005)

#### **Montage**

- Zusatz: nur für den Einsatz im Innenbereich geeignet

#### **Elektrischer Anschluss**

- Anschluss: Stecker, 6polig, mit Phasenwahl
- Nennspannung: 230V, 50Hz, AC

#### **Abmessung, Gewicht**

- Länge: 500mm
- Breite: 64mm
- Höhe: 65mm
- Gewicht: 1,5kg