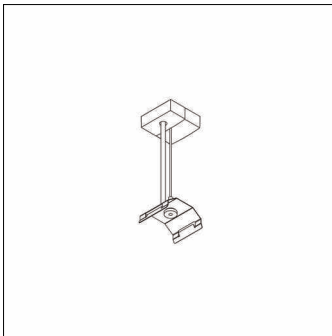


Bestell-Nr.: 59MX30DH20S | **GTIN (EAN):** 4058352606025

Produktbeschreibung: Sil21,Seilabh.m.Bald,si,eck,1.2m

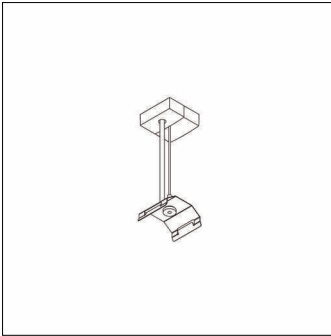


Silica® 21, Seilabhängung, Anschlussleitung, Deckenbefestigungselement, aus Stahl, verzinkt, Baldachin, eckig, aus Kunststoff, Seil, aus Stahl, verzinkt, Verpackungseinheit: 1 Stück

Gew. (kg): 0,3
GTIN (EAN): 4058352606025

Bestell-Nr.: 59MX30DH20S | **GTIN (EAN):** 4058352606025

Technische Detailbeschreibung: Sil21,Seilabh.m.Bald,si,eck,1.2m



Kenndaten

- Produkttyp: Seilabhängung
- Produktname: Silica® 21
- Bestell-Nr.: 59MX30DH20S

Lichttechnik | Bestückung | Vorschaltgerät

Komponente 1

Bestückung:

- Zusatz: mit Zugentlastung

Material, Farbe

- Deckenbefestigungselement: Stahl,
verzinkt, silber
- Seil: Stahl, verzinkt, Seil, Ø 1,2mm

Montage

- Empfohlene Abhängehöhe: bis zu 1,2m

Abmessung, Gewicht

- Gewicht: 0,3kg