

Bestell-Nr.: 51HL61D14DCA | **GTIN (EAN):** 4058352348871

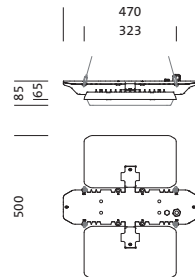
Produktbeschreibung: HB11,eng,9790lm840,DA



Highbay 11, Hallenleuchte LED, primäre Lichtlenkung mit Linse, aus PMMA, Lichtaustritt: direkt strahlend, primäre Lichtcharakteristik: symmetrisch, Montageart: Anbau, abgehängte Montage, für 1x 2x LED, Bemessungslichtstrom: 9.790lm, Lichtausbeute: 176lm/W, Lichtfarbe: 840, Farbtemperatur: 4000K, Vorschaltgerät: EVG-DALI, mit Klemme, 5polig, max. 2,5mm², Netzanschluss: 230..240V, AC, 50/60Hz, Bemessungsleistung: 56W, LED-Einheit, aus Aluminium-Druckguss, lackiert, weißaluminium (RAL 9006), Länge: 470mm, Breite: 500mm, Höhe: 65mm, Gehäuse, aus Aluminium-Druckguss, lackiert, weißaluminium (RAL 9006), Schutzart (gesamt): IP65, Schutzklasse (gesamt): SK I (Schutzerdung), Prüfzeichen: CE, ENEC, VDE, UKCA, Schutzzeichen: D, Schlagfestigkeit: IK08 mit Glas- oder PC-Abdeckung, zul. Betriebsumgebungstemperatur: -35..+70°C, entspricht den Anforderungen von IFS (International Featured Standards) für Sicherheit und Qualität in der Lebensmittelindustrie, bei Deckenanbau Reduzierung der zulässigen maximalen Umgebungstemperatur um 5°C, Verpackungseinheit: 1 Stück



Bestückung: 1x 2x LED
 Gew. (kg): 4,3
 GTIN (EAN): 4058352348871



Bestell-Nr.: 51HL61D14DCA | **GTIN (EAN):** 4058352348871

Technische Detailbeschreibung: HB11,eng,9790lm840,DA



Kenndaten

- Produkttyp: Hallenleuchte LED
- Produktname: Highbay 11
- Bestell-Nr.: 51HL61D14DCA

Lichttechnik | Bestückung | Vorschaltgerät

Komponente 1

Lichttechnik:

- Lichtlenkung: Linse aus PMMA
- Abstrahlwinkel: eng strahlend
- Symmetrie: symmetrisch
- Lichtaustritt: direkt strahlend
- UGR Blickrichtung längs zur Leuchte: ≤ 22
- UGR Blickrichtung quer zur Leuchte: ≤ 22

Bestückung:

- Leuchtmittel: mit 1x 2x LED
- Bemessungslichtstrom: 9790lm
- Lichtausbeute: 176lm/W
- Farbtemperatur: 4000K
- Farbwiedergabeindex: CRI > 80
- Lichtfarbe: 840
- SDCM (Standard Deviation of Colour Matching): MacAdam ≤ 3 SDCM (initial)
- Bemessungsleistung: 56W

Betriebsgerät:

- Vorschaltgerät: EVG-DALI
- Ansteuerung: DALI

Zertifikate, Standards

- Schutzart: IP65
- Schutzklasse: SK I (Schutzerdung)
- Schlagfestigkeit: IK08 mit Glas- oder PC-Abdeckung
- Schutzzeichen: D
- Temperaturbereich (Betrieb): -35..+70°C
- Zusatz: entspricht den Anforderungen von IFS (International Featured Standards) für Sicherheit und Qualität in der Lebensmittelindustrie, bei Deckenanbau Reduzierung der zulässigen maximalen Umgebungstemperatur um 5°C
- Prüfzeichen, Kennzeichnung: CE, ENEC, VDE, UKCA

Material, Farbe

- LED-Einheit: Aluminium-Druckguss, lackiert, weißaluminium (RAL 9006)
- Anzahl: 2 Stück
- Farbangabe: weißaluminium (RAL 9006)
- Gehäuse: Aluminium-Druckguss, lackiert, weißaluminium (RAL 9006)
- Anzahl: 1 Stück
- Farbangabe: weißaluminium (RAL 9006)

Montage

- Montageart, Montageort: abgehängte Montage, Anbau, am Seil, an der Decke, an der Kette
- Montagehöhe: 6..20m
- Anordnung: Einzelanordnung
- Zusatz: nur für den Einsatz im Innenbereich geeignet, Montagezubehör erforderlich, bitte zusätzlich bestellen

Elektrischer Anschluss

- Anschluss: Klemme, 5polig, max. 2,5mm²
- Nennspannung: 230..240V, 50/60Hz, AC

Abmessung, Gewicht

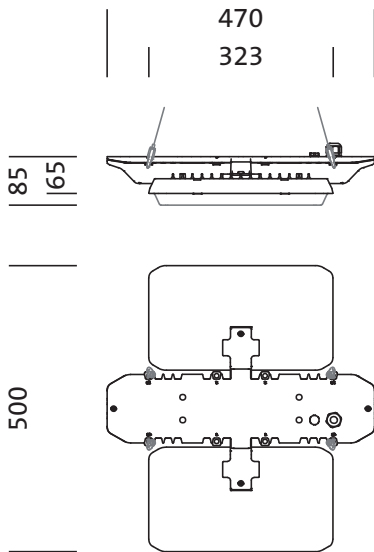
- Länge: 470mm
- Breite: 500mm
- Höhe: 65mm
- Gewicht: 4,3kg

Lebensdauer

- Bemessungslebensdauer: 70000h (L90/B50) bei UT = 25°C, 50000h (L90/B50) bei UT = ta max

Bestell-Nr.: 51HL61D14DCA | GTIN (EAN): 4058352348871

Maße: HB11,eng,9790lm840,DA



Bestell-Nr.: 51HL61D14DCA | **GTIN (EAN):** 4058352348871

Planungsdaten: HB11,eng,9790lm840,DA

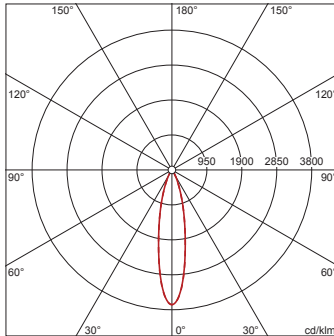
51HL61D14DCA: 1x LED

4058352348871

51HL61D14DCA

LED 4000 K | CRI ≥ 80

ϕ_N 9790 lm



ϕ_{\downarrow} 100% ϕ_{\uparrow} 0%

Leuchtdichten (cd/m²)

	C 0/180	C 90/270
L ₈₀	3781	6395
L ₇₀	7893	5976
L ₆₅	8150	5920

UGR 19,3 18,8

X 4H Y 8H ρ 70/50/20 S 0,25H

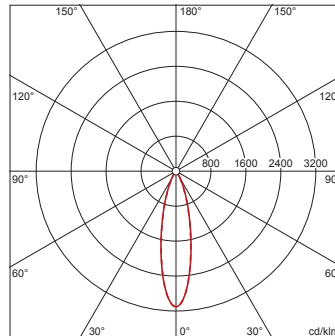
51HL61D14DCA + 59HL91001: 1x LED

4058352348871 + 4058352323519

51HL61D14DCA + 59HL91001

LED 4000 K | CRI ≥ 80

ϕ_N 9450 lm



ϕ_{\downarrow} 100% ϕ_{\uparrow} 0%

Leuchtdichten (cd/m²)

	C 0/180	C 90/270
L ₈₀	3160	5355
L ₇₀	8538	7309
L ₆₅	9877	7695

UGR 20,1 19,7

X 4H Y 8H ρ 70/50/20 S 0,25H