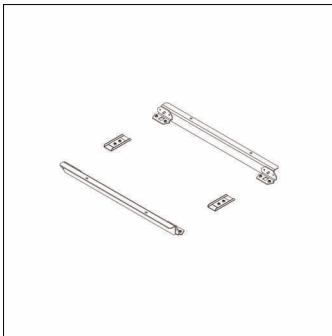


**Bestell-Nr.:** 59HL92007 | **GTIN (EAN):** 4058352341681

**Produktbeschreibung:** HB11VerbBüg,An

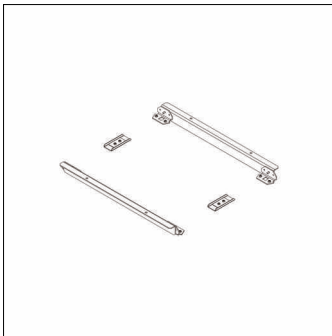


Highbay 11, Verbindungsbügel, Montageart: Anbau, Leuchten-Verbinder, aus Stahl, verzinkt, Verpackungseinheit: 1 Satz = 2 Stück

Gew. (kg): 1,7  
GTIN (EAN): 4058352341681

**Bestell-Nr.:** 59HL92007 | **GTIN (EAN):** 4058352341681

**Technische Detailbeschreibung:** HB11VerbBüg,An



#### **Kenndaten**

- Produkttyp: Verbindungsbügel
- Produktname: Highbay 11
- Bestell-Nr.: 59HL92007

#### **Material, Farbe**

- Leuchten-Verbinder: Stahl, verzinkt

#### **Montage**

- Montageart, Montageort: Anbau, an der Decke

#### **Abmessung, Gewicht**

- Gewicht: 1,7kg