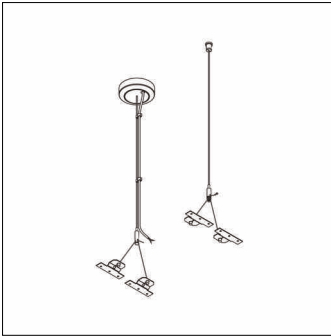


**Bestell-Nr.:** 59MQ31000021 | **GTIN (EAN):** 4058352347867

**Produktbeschreibung:** Apol2,Y-Seilabh,ws,0.3-1.5m,2KI,1x2.5<sup>2</sup>

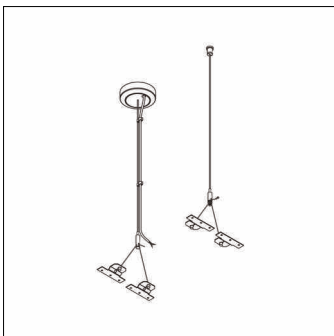


Apollon® 2, Y-Seilabhangung, Deckenhulse, mit mit 2 Klemmen, 1 polig, max. 2,5mm<sup>2</sup>, Anschlussleitung,2X0,75mm<sup>2</sup>, Deckenbefestigungselement, aus Stahl, verzinkt, Baldachin, aus Kunststoff, Seil, aus Stahl, verzinkt, leuchtenseitige Befestigung, aus Stahl, verzinkt, Deckenhulse, aus Stahl, vernickelt, Verpackungseinheit: 1 Satz = 2 Stuck

Gew. (kg): 0,3  
GTIN (EAN): 4058352347867

Bestell-Nr.: 59MQ31000021 | GTIN (EAN): 4058352347867

**Technische Detailbeschreibung:** Apoll2, Y-Seilabh, ws, 0.3-1.5m, 2Kl, 1x2.5<sup>2</sup>



#### Kenndaten

- Produkttyp: Y-Seilabhängung
- Produktname: Apollon® 2
- Bestell-Nr.: 59MQ31000021

#### Lichttechnik | Bestückung | Vorschaltgerät

#### Komponente 1

##### Bestückung:

- Zusatz: mit transparenter Isolierung

#### Komponente 2

##### Material, Farbe

- Deckenbefestigungselement: Stahl, verzinkt, weiß
- Seil: Stahl, verzinkt, Seil, Ø 1,2mm
- leuchtenseitige Befestigung: Stahl, verzinkt
- Deckenhülse: Stahl, vernickelt

##### Montage

- Empfohlene Abhängehöhe: 0,3..1,5m

##### Elektrischer Anschluss

- Anschluss: mit 2 Klemmen, 1 polig, max. 2,5mm<sup>2</sup>

##### Abmessung, Gewicht

- Gewicht: 0,3kg