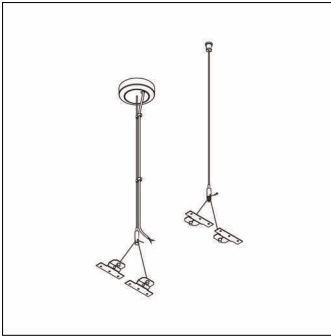


Bestell-Nr.: 59MQ32000021 | **GTIN (EAN):** 4058352347881

Produktbeschreibung: Apol2,Y-Seilabh,ws,0.3-1.5m,4KI,1x2.5²

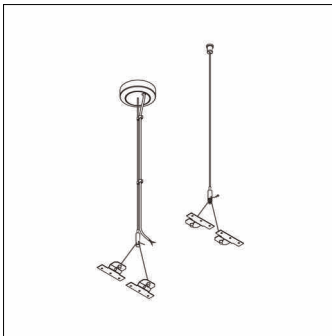


Apollon® 2, Y-Seilabhängung, Deckenhülse, mit mit 4 Klemmen, 1 polig, max. 2,5mm² (ohne Anschlussleitung), Anschlussleitung,4x 0,75mm², Deckenbefestigungselement, aus Stahl, verzinkt, Baldachin, aus Kunststoff, Seil, aus Stahl, verzinkt, leuchtenseitige Befestigung, aus Stahl, verzinkt, Deckenhülse, aus Stahl, vernickelt, Verpackungseinheit: 1 Satz = 2 Stück

Gew. (kg): 0,3
GTIN (EAN): 4058352347881

Bestell-Nr.: 59MQ32000021 | GTIN (EAN): 4058352347881

Technische Detailbeschreibung: Apoll2, Y-Seilabh, ws, 0.3-1.5m, 4Kl, 1x2.5²



Kenndaten

- Produkttyp: Y-Seilabhängung
- Produktname: Apollon® 2
- Bestell-Nr.: 59MQ32000021

Lichttechnik | Bestückung | Vorschaltgerät

Komponente 1

Bestückung:

- Zusatz: mit transparenter Isolierung

Komponente 2

Material, Farbe

- Deckenbefestigungselement: Stahl, verzinkt, weiß
- Seil: Stahl, verzinkt, Seil, Ø 1,2mm
- leuchtenseitige Befestigung: Stahl, verzinkt
- Deckenhülse: Stahl, vernickelt

Montage

- Empfohlene Abhängehöhe: 0,3..1,5m

Elektrischer Anschluss

- Anschluss: mit 4 Klemmen, 1 polig, max. 2,5mm² (ohne Anschlussleitung)

Abmessung, Gewicht

- Gewicht: 0,3kg