

**Bestell-Nr.:** 51DH11CD3FG22 | **GTIN (EAN):** 4058352107980

**Produktbeschreibung:** Lun11mnRdSp,Eb,eng,2760lm840,DA,5p,si



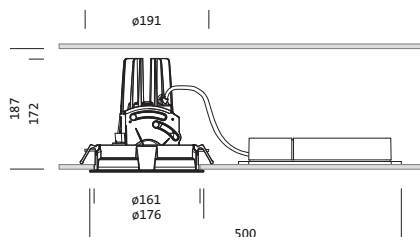
Lunis 11 mini round, Spot, Downlight, LED Bemessungslichtstrom: 2.760lm, Lichtfarbe: 840, mit Klemme, 5polig, Netzanschluss: 220..230V, AC, 50/60Hz, LED-Modul, Leuchtenmodul, aus Aluminium-Druckguss, lackiert, silber, Durchmesser: 176mm, Klemmbereich: 1..40mm, Einbauring, rund, aus PC, verkehrsweiß (RAL 9016), Schutzart (gesamt): IP20, Schutzklasse (gesamt): SK II (Schutzisoliert), Prüfzeichen: CE, zul. Umgebungstemperatur für Innenräume: 0..+35°C, Verpackungseinheit: 1 Stück

IP 20  

**Bestückung:** LED  
**Gew. (kg):** 0,9  
**GTIN (EAN):** 4058352107980

4058352107980  
 51DH11CD3FG22

LED 4000K / CRI ≥ 80  $\phi_N$  2760 lm



Bei der Ausführungsplanung zur Elektroinstallation ist zwingend die Montageanleitung zu beachten (zu finden unter [www.siteco.com](http://www.siteco.com))

Toleranzen bezogen auf thermische, elektrische und photometrische Daten entsprechend IEC 62722

Stand 25.02.2023 - Änderungen und Irrtümer vorbehalten - Vergewissern Sie sich, dass Sie immer den neuesten Stand verwenden -

**Bestell-Nr.:** 51DH11CD3FG22 | **GTIN (EAN):** 4058352107980

**Technische Detailbeschreibung:** Lun11mnRdSp,Eb,eng,2760lm840,DA,5p,si



#### Kenndaten

- Produkttyp: Downlight
- Produktname: Lunis 11 mini round Spot
- Bestell-Nr.: 51DH11CD3FG22

#### Lichttechnik | Bestückung | Vorschaltgerät

#### Komponente 1

#### Lichttechnik:

- Abstrahlwinkel: eng strahlend
- UGR Blickrichtung quer zur Leuchte: ≤ 19

#### Bestückung:

- Leuchtmittel: mit High Power LED, LED
- Bemessungslichtstrom: 2760lm
- Lichtausbeute: 101lm/W
- Farbtemperatur: 4000K
- Farbwiedergabeindex: CRI > 80
- Lichtfarbe: 840
- SDCM (Standard Deviation of Colour Matching): MacAdam ≤ 3 SDCM (initial)
- Bemessungsleistung: 27W

#### Betriebsgerät:

- Ansteuerung: DALI

#### Zertifikate, Standards

- Schutzart: IP20
- Schutzklasse: SK II (Schutzisoliert)
- Temperaturbereich (Betrieb): 0..+35°C
- Prüfzeichen, Kennzeichnung: CE

#### Material, Farbe

- LED-Modul: Aluminium-Druckguss, lackiert, silber
- Leuchtenmodul: Aluminium-Druckguss, lackiert, silber
- Farbangabe: silber
- Einbauring: PC, verkehrsweiß (RAL 9016), rund
- Farbangabe: verkehrsweiß (RAL 9016)

#### Montage

- Montageart, Montageort: Einbau, in der Decke
- Ø Deckenausschnitt: 162mm
- Klemmbereich: 1..40mm
- Anordnung: Einzelanordnung

#### Elektrischer Anschluss

- Anschluss: Klemme, 5polig
- Nennspannung: 220..230V, 50/60Hz, AC

#### Abmessung, Gewicht

- Durchmesser: 176mm
- Höhe: 175mm
- Gewicht: 0,9kg

#### Lebensdauer

- Bemessungslebensdauer: 50000h (L85/B50) bei UT = 25°C

Bestell-Nr.: 51DH11CD3FG22 | GTIN (EAN): 4058352107980

Maße: Lun11mnRdSp,Eb,eng,2760lm840,DA,5p,si

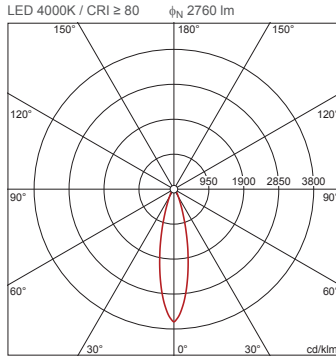


**Bestell-Nr.:** 51DH11CD3FG22 | **GTIN (EAN):** 4058352107980

**Planungsdaten:** Lun11mnRdSp,Eb,eng,2760lm840,DA,5p,si

**51DH11CD3FG22: 1x LED  
4000K / CRI ≥ 80**

4058352107980  
51DH11CD3FG22



$I_{max}$  3605 cd/klm bei  $\gamma$  0°

**Leuchtdichten (cd/m²)**

C 0/180
L80 0
L70 0
L65 0

UGR 14,8 14,8  
X 4H Y 8H  $\rho$  70/50/20 S 0,25H

H(m)	$\phi$ (m)	$E_{max}(lx)$	$E_m(lx)$
2	0,87	2487	1905
3	1,31	1105	846
4	1,74	622	476
5	2,18	398	305
6	2,62	276	212

**Anzahl Leuchten im Raum**

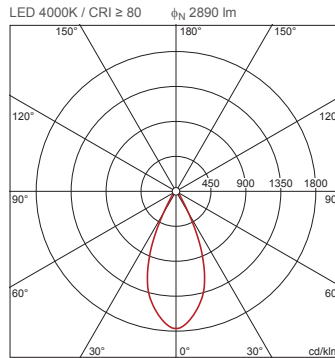
Reflexionsgrad 70/50/20	Em(lx)					
	100		200		500	
Lh(m)	2,5	3,0	2,5	3,0	2,5	3,0
20 m²	0,7	0,8	1,4	1,6	3,4	3,9
30 m²	1,8	1,6	3,7	3,2	9,2	7,9
40 m²	2,0	1,8	4,0	3,7	9,9	9,2
50 m²	2,6	2,4	5,2	4,7	13	12
75 m²	4,4	3,7	8,7	7,5	22	19
100 m²	4,9	4,5	9,8	9,0	24	22
500 m²	23	21	46	43	116	106

Wartungsfaktor 0,8

Rh = Lh

**51DH11CD3FG22 +  
59DL1L0000G0000D0: 1x  
LED 4000K / CRI ≥ 80**

4058352107980 + 4058352030165  
51DH11CD3FG22 +  
59DL1L0000G0000D0



$I_{max}$  1764 cd/klm bei  $\gamma$  0°

**Leuchtdichten (cd/m²)**

C 0/180
L80 0
L70 0
L65 0

UGR 14,6 14,6  
X 4H Y 8H  $\rho$  70/50/20 S 0,25H

H(m)	$\phi$ (m)	$E_{max}(lx)$	$E_m(lx)$
2	1,66	1275	962
3	2,49	567	428
4	3,31	319	241
5	4,14	204	154
6	4,97	142	107

**Anzahl Leuchten im Raum**

Reflexionsgrad 70/50/20	Em(lx)					
	100		200		500	
Lh(m)	2,5	3,0	2,5	3,0	2,5	3,0
20 m²	0,8	0,9	1,6	1,7	3,9	4,3
30 m²	1,3	1,2	2,6	2,4	6,5	6,0
40 m²	1,6	1,6	3,2	3,3	8,0	8,2
50 m²	2,0	2,0	4,0	4,0	10	10,0
75 m²	3,1	2,9	6,3	5,8	16	15
100 m²	3,9	3,9	7,8	7,9	20	20
500 m²	19	19	38	38	95	96

Wartungsfaktor 0,8

Rh = Lh