

**Bestell-Nr.:** 51DH11CD4FG22 | **GTIN (EAN):** 4058352107508

**Produktbeschreibung:** Lun11mnRdSp,Eb,eng,3240lm840,DA,5p,si



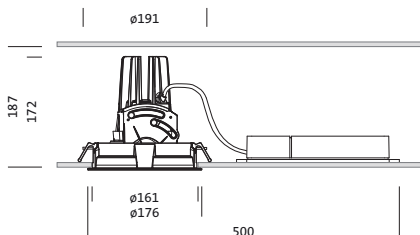
Lunis 11 mini round, Spot, Downlight, LED Bemessungslichtstrom: 3.240lm, Lichtfarbe: 840, mit Klemme, 5polig, Netzanschluss: 220..230V, AC, 50/60Hz, LED-Modul, Leuchtenmodul, aus Aluminium-Druckguss, lackiert, silber, Durchmesser: 176mm, Klemmbereich: 1..40mm, Einbauring, rund, aus PC, verkehrsweiß (RAL 9016), Schutzart (gesamt): IP20, Schutzklasse (gesamt): SK II (Schutzisoliert), Prüfzeichen: CE, zul. Umgebungstemperatur für Innenräume: 0..+35°C, Verpackungseinheit: 1 Stück

IP 20  

**Bestückung:** LED  
**Gew. (kg):** 0,9  
**GTIN (EAN):** 4058352107508

4058352107508  
 51DH11CD4FG22

LED 4000K / CRI ≥ 80  $\phi_N$  3240 lm



Bei der Ausführungsplanung zur Elektroinstallation ist zwingend die Montageanleitung zu beachten (zu finden unter [www.siteco.com](http://www.siteco.com))  
 Toleranzen bezogen auf thermische, elektrische und photometrische Daten entsprechend IEC 62722  
 Stand 25.02.2023 - Änderungen und Irrtümer vorbehalten - Vergewissern Sie sich, dass Sie immer den neuesten Stand verwenden -

**Bestell-Nr.:** 51DH11CD4FG22 | **GTIN (EAN):** 4058352107508

**Technische Detailbeschreibung:** Lun11mnRdSp,Eb,eng,3240lm840,DA,5p,si



#### Kenndaten

- Produkttyp: Downlight
- Produktname: Lunis 11 mini round Spot
- Bestell-Nr.: 51DH11CD4FG22

#### Lichttechnik | Bestückung | Vorschaltgerät

#### Komponente 1

#### Lichttechnik:

- Abstrahlwinkel: eng strahlend
- UGR Blickrichtung quer zur Leuchte: ≤ 19

#### Bestückung:

- Leuchtmittel: mit High Power LED, LED
- Bemessungslichtstrom: 3240lm
- Lichtausbeute: 93lm/W
- Farbtemperatur: 4000K
- Farbwiedergabeindex: CRI > 80
- Lichtfarbe: 840
- SDCM (Standard Deviation of Colour Matching): MacAdam ≤ 3 SDCM (initial)
- Bemessungsleistung: 35W

#### Betriebsgerät:

- Ansteuerung: DALI

#### Zertifikate, Standards

- Schutzart: IP20
- Schutzklasse: SK II (Schutzisoliert)
- Temperaturbereich (Betrieb): 0..+35°C
- Prüfzeichen, Kennzeichnung: CE

#### Material, Farbe

- LED-Modul: Aluminium-Druckguss, lackiert, silber
- Leuchtenmodul: Aluminium-Druckguss, lackiert, silber
- Farbangabe: silber
- Einbauring: PC, verkehrsweiß (RAL 9016), rund
- Farbangabe: verkehrsweiß (RAL 9016)

#### Montage

- Montageart, Montageort: Einbau, in der Decke
- Ø Deckenausschnitt: 162mm
- Klemmbereich: 1..40mm
- Anordnung: Einzelanordnung

#### Elektrischer Anschluss

- Anschluss: Klemme, 5polig
- Nennspannung: 220..230V, 50/60Hz, AC

#### Abmessung, Gewicht

- Durchmesser: 176mm
- Höhe: 175mm
- Gewicht: 0,9kg

#### Lebensdauer

- Bemessungslebensdauer: 50000h (L85/B50) bei UT = 25°C

Bestell-Nr.: 51DH11CD4FG22 | GTIN (EAN): 4058352107508

Maße: Lun11mnRdSp,Eb,eng,3240lm840,DA,5p,si

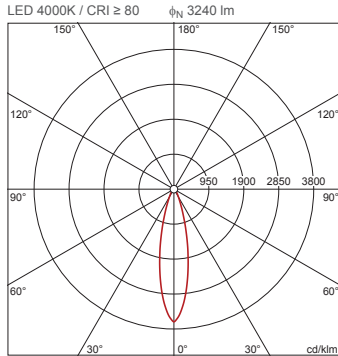


**Bestell-Nr.:** 51DH11CD4FG22 | **GTIN (EAN):** 4058352107508

**Planungsdaten:** Lun11mnRdSp,Eb,eng,3240lm840,DA,5p,si

**51DH11CD4FG22: 1x LED  
4000K / CRI ≥ 80**

4058352107508  
51DH11CD4FG22



$I_{max}$  3605 cd/klm bei  $\gamma$  0°

**Leuchtdichten (cd/m²)**

C 0/180
L80 0
L70 0
L65 0

UGR 15,3 15,3  
X 4H Y 8H  $\rho$  70/50/20 S 0,25H

H(m)	$\phi$ (m)	$E_{max}(lx)$	$E_m(lx)$
2	0,87	2920	2236
3	1,31	1298	994
4	1,74	730	559
5	2,18	467	358
6	2,62	324	248

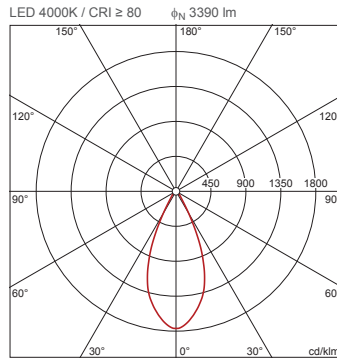
**Anzahl Leuchten im Raum**

Reflexionsgrad 70/50/20	100		200		500	
	Lh(m)	2,5	3,0	2,5	3,0	2,5
20 m²	0,6	0,7	1,2	1,3	2,9	3,3
30 m²	1,6	1,3	3,1	2,7	7,8	6,7
40 m²	1,7	1,6	3,4	3,1	8,4	7,8
50 m²	2,2	2,0	4,4	4,0	11	10
75 m²	3,7	3,2	7,4	6,4	19	16
100 m²	4,2	3,8	8,3	7,6	21	19
500 m²	20	18	39	36	99	91

Wartungsfaktor 0,8 Rh = Lh

**51DH11CD4FG22 +  
59DL1L0000G0000D0: 1x  
LED 4000K / CRI ≥ 80**

4058352107508 + 4058352030165  
51DH11CD4FG22 +  
59DL1L0000G0000D0



$I_{max}$  1764 cd/klm bei  $\gamma$  0°

**Leuchtdichten (cd/m²)**

C 0/180
L80 0
L70 0
L65 0

UGR 15,2 15,2  
X 4H Y 8H  $\rho$  70/50/20 S 0,25H

H(m)	$\phi$ (m)	$E_{max}(lx)$	$E_m(lx)$
2	1,66	1495	1129
3	2,49	665	502
4	3,31	374	282
5	4,14	239	181
6	4,97	166	125

**Anzahl Leuchten im Raum**

Reflexionsgrad 70/50/20	100		200		500	
	Lh(m)	2,5	3,0	2,5	3,0	2,5
20 m²	0,7	0,7	1,3	1,5	3,3	3,6
30 m²	1,1	1,0	2,2	2,0	5,5	5,1
40 m²	1,4	1,4	2,7	2,8	6,8	7,0
50 m²	1,7	1,7	3,5	3,4	8,6	8,5
75 m²	2,7	2,5	5,3	4,9	13	12
100 m²	3,3	3,4	6,7	6,7	17	17
500 m²	16	16	32	33	81	81

Wartungsfaktor 0,8 Rh = Lh

Bei der Ausführungsplanung zur Elektroinstallation ist zwingend die Montageanleitung zu beachten (zu finden unter [www.siteco.com](http://www.siteco.com))  
Toleranzen bezogen auf thermische, elektrische und photometrische Daten entsprechend IEC 62722  
Stand 25.02.2023 - Änderungen und Irrtümer vorbehalten - Vergewissern Sie sich, dass Sie immer den neuesten Stand verwenden -