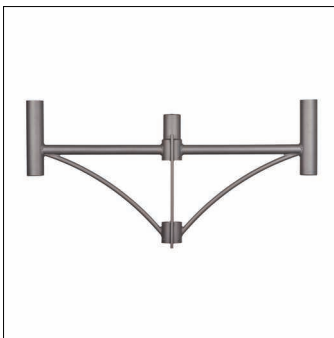


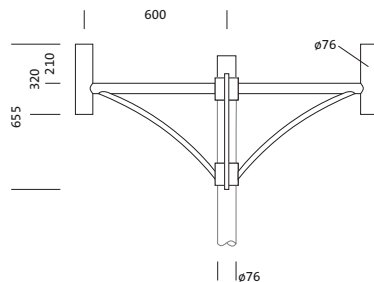
Bestell-Nr.: 5NY52650XG28 | GTIN (EAN): 4039806215833

Produktbeschreibung: Schwinge, Mastausleger, Designausleger, aus Stahl, verzinkt und lackiert,



Schwinge, Mastausleger, Designausleger, aus Stahl, verzinkt und lackiert, Siteco® eisenglimmer (DB 702S), 2armig, mit integriertem Mastabschluss, Zopfmaß: 76mm (Aufsatz), Auslegermaß: 600mm, Verpackungseinheit: 1 Stück

Gew. (kg): 13,8
GTIN (EAN): 4039806215833



Bei der Ausführungsplanung zur Elektroinstallation ist zwingend die Montageanleitung zu beachten (zu finden unter www.siteco.com)

Toleranzen bezogen auf thermische, elektrische und photometrische Daten entsprechend IEC 62722

Stand 07.07.2023 - Änderungen und Irrtümer vorbehalten - Vergewissern Sie sich, dass Sie immer den neuesten Stand verwenden -

Bestell-Nr.: 5NY52650XG28 | **GTIN (EAN):** 4039806215833

Technische Detailbeschreibung: Schwinge, MaAuslØ76,2arm,L600Ø76,verz



Kenndaten

- Produkttyp: Mastausleger
- Produktname: Schwinge
- Bestell-Nr.: 5NY52650XG28

Material, Farbe

- Designausleger: Stahl, verzinkt und lackiert, Siteco® eisenglimmer (DB 702S), mit integriertem Mastabschluss
- Farbangabe: Siteco® eisenglimmer (DB 702S)

Abmessung, Gewicht

- Gewicht: 13,8kg
- Mastzopf: Zopfmaß: 76mm

Bestell-Nr.: 5NY52650XG28 | GTIN (EAN): 4039806215833

Maße: Schwinge, MaAusl \varnothing 76, 2arm, L600 \varnothing 76, verz

