

Bestell-Nr.: 51FP107P467H3G | **GTIN (EAN):** 4058352376263

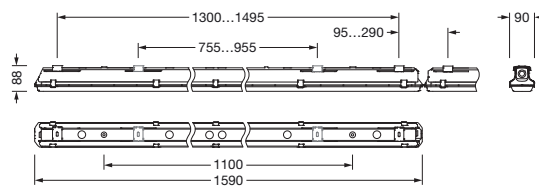
Produktbeschreibung: Mon11em,br,6050lm840,0/1NL3h,PMMA



Monsun® 11 emergency, Feuchtraumleuchte, Kettenabhängiger, primäre lichttechn. Abdeckung: Abdeckwanne, aus PMMA, Lichtaustritt: direkt strahlend, primäre Lichtcharakteristik: symmetrisch, Montageart: abgehängte Montage, Anbau, horizontale Montage, vertikale Montage, LED, Bemessungslichtstrom: 6.050lm, Lichtausbeute: 163lm/W, Lichtfarbe: 840, Farbtemperatur: 4000K, Vorschaltgerät: EVG, mit Klemme, 4polig, max. 2,5mm², Netzanschluss: 220..240V, AC, 50/60Hz, Bemessungsleistung: 37W, Vorschaltgerät: Einzelbatterie-Element, Akku: NiCd, 4,5Ah, Netzanschluss: 230V, 50Hz, Leuchtgehäuse, aus Polyester, glasfaserverstärkt, unbehandelt, hellgrau, inkl. Kettenabhängiger, Länge: 1.590mm, Breite: 90mm, Höhe: 88mm, Abdeckwannen-Verschluss, aus Edelstahl (V2A), Deckenmontage-Element, aus Edelstahl (V2A), Kettenabhängiger, aus Edelstahl (V2A), Schutzart (gesamt): IP66, Schutzklasse (gesamt): SK I (Schutzerdung), Prüfzeichen: CE, UKCA, Schutzzeichen: D, Schlagfestigkeit: IK04, zul. Betriebsumgebungstemperatur: +5..+35°C, Norm: EN 50419, EN 60598-2-1, EN 60598-2-22, keine direkte Beschneidung, keine direkte Sonnenbestrahlung, kein direkter Regen, für Innen- oder überdachte Außenmontage, entspricht den Anforderungen von IFS (International Featured Standards) für Sicherheit und Qualität in der Lebensmittelindustrie, Kontaktieren Sie ihren Verkaufsberater, bevor Sie die Leuchten in Anwendungen mit unklarer chemischer Belastung, großen Temperaturschwankungen oder kondensatbildender Luftfeuchtigkeit einsetzen, LABS-Konformität geprüft gemäß VDMA 24364:2018-05, Verpackungseinheit: 1 Stück



Bestückung: LED
 Gew. (kg): 3,3
 GTIN (EAN): 4058352376263



Bestell-Nr.: 51FP107P467H3G | **GTIN (EAN):** 4058352376263

Technische Detailbeschreibung: Mon11em,br,6050lm840,0/1NL3h,PMMA



Kenndaten

- Produkttyp: Feuchtraumleuchte
- Produktname: Monsun® 11 emergency
- Bestell-Nr.: 51FP107P467H3G

Lichttechnik | Bestückung | Vorschaltgerät

Komponente 1

Lichttechnik:

- Abdeckung: Abdeckwanne
- Abstrahlwinkel: breit strahlend
- Symmetrie: symmetrisch
- Lichtaustritt: direkt strahlend

Bestückung:

- Zusatz: mit Selbsttestfunktion, LED
Statusanzeige: grün = System ok; rot = Fehler, Nettolichtstrom = 756lm bei
Notlichtbetrieb

Betriebsgerät:

- Vorschaltgerät: Einzelbatterie-Element
- Akku: NiCd
- Nennbetriebsdauer: 3h

Komponente 2

Zertifikate, Standards

- Schutzart: IP66
- Schutzklasse: SK I (Schutzerdung)
- Schlagfestigkeit: IK04
- Schutzzeichen: D
- Temperaturbereich (Betrieb): +5..+35°C
- Zusatz: entspricht den Anforderungen von IFS (International Featured Standards) für Sicherheit und Qualität in der Lebensmittelindustrie, für Innen- oder überdachte Außenmontage, keine direkte Beschneigung, keine direkte Sonnenbestrahlung, kein direkter Regen, LABS-Konformität geprüft gemäß VDMA 24364:2018-05, Kontaktieren Sie ihren Verkaufsberater, bevor Sie die Leuchten in Anwendungen mit unklarer chemischer Belastung, großen Temperaturschwankungen oder kondensatbildender Luftfeuchtigkeit einsetzen
- Norm: EN 50419, EN 60598-2-1, EN 60598-2-2
- Prüfzeichen, Kennzeichnung: CE, UKCA

Material, Farbe

- Leuchtengehäuse: Polyester, glasfaserverstärkt, unbehandelt, hellgrau, inkl. Kettenabhänger
- Farbangabe: hellgrau
- Abdeckwannen-Verschluss: Edelstahl (V2A)
- Anzahl: 10 Stück
- Deckenmontage-Element: Edelstahl (V2A), Deckenbefestigung beigelegt
- Anzahl: 2 Stück
- Kettenabhänger: Edelstahl (V2A)
- Anzahl: 2 Stück
- Abdeckung: Abdeckwanne aus PMMA

Montage

- Montageart, Montageort: abgehängte Montage, Anbau, horizontale Montage, vertikale Montage, an der Decke, an der Wand, an der Licross® Montageschiene
- Anordnung: Einzel-/Bandanordnung
- Zusatz: Leuchte inklusive Befestigungszubehör für Deckenanbau; für andere Montagearten: Montagezubehör bitte zusätzlich bestellen

Bestell-Nr.: 51FP107P467H3G | **GTIN (EAN):** 4058352376263

Technische Detailbeschreibung: Mon11em,br,6050lm840,0/1NL3h,PMMA



Elektrischer Anschluss

- Anschluss: Klemme, 4polig, max. 2,5mm²
- Nennspannung: 220..240V, 50/60Hz, AC

Abmessung, Gewicht

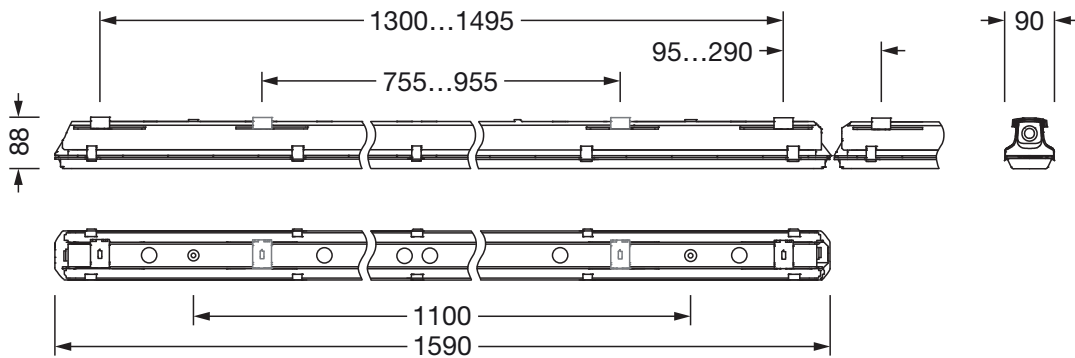
- Länge: 1590mm
- Breite: 90mm
- Höhe: 88mm
- Gewicht: 3,3kg

Lebensdauer

- Bemessungslebensdauer: 50000h (L90/B50) bei UT = 25°C, 70000h (L80/B50) bei UT = 35°C

Bestell-Nr.: 51FP107P467H3G | GTIN (EAN): 4058352376263

Maße: Mon11em,br,6050Im840,0/1NL3h,PMMA



Bei der Ausführungsplanung zur Elektroinstallation ist zwingend die Montageanleitung zu beachten (zu finden unter www.siteco.com)
Toleranzen bezogen auf thermische, elektrische und photometrische Daten entsprechend IEC 62722
Stand 10.11.2023 - Änderungen und Irrtümer vorbehalten - Vergewissern Sie sich, dass Sie immer den neuesten Stand verwenden -

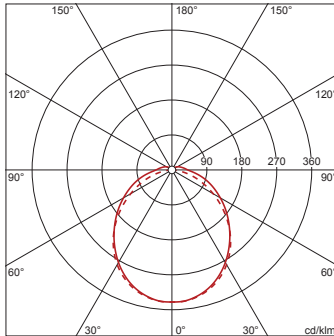
Bestell-Nr.: 51FP107P467H3G | **GTIN (EAN):** 4058352376263

Planungsdaten: Mon11em,br,6050lm840,0/1NL3h,PMMA

51FP107P467H3G: 1x LED

4058352376263
51FP107P467H3G

LED 4000 K | CRI ≥ 80 ϕ_{N} 6050 lm



ϕ_{\downarrow} 94% ϕ_{\uparrow} 6%

Leuchtdichten (cd/m²)

	C 0/180	C 90/270
L ₈₀	7228	6298
L ₇₀	8049	8766
L ₆₅	8431	9662

UGR 25 23,6

X 4H Y 8H ρ 70/50/20 S 0,25H

Bei der Ausführungsplanung zur Elektroinstallation ist zwingend die Montageanleitung zu beachten (zu finden unter www.siteco.com)

Toleranzen bezogen auf thermische, elektrische und photometrische Daten entsprechend IEC 62722

Stand 10.11.2023 - Änderungen und Irrtümer vorbehalten - Vergewissern Sie sich, dass Sie immer den neuesten Stand verwenden -