

Bestell-Nr.: 5WM25C802XN2 | **GTIN (EAN):** 4058352385302

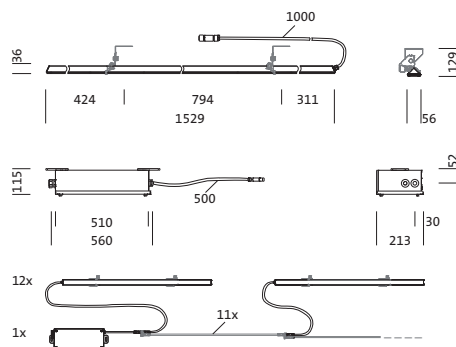
Produktbeschreibung: TL13,51600lm840,StepDIM,ESG



TL 13, Tunnelleuchte, primäre lichttechn. Abdeckung: Abdeckscheibe, aus Einscheiben-Sicherheitsglas, Lichtaustritt: direkt strahlend, primäre Lichtcharakteristik: symmetrisch, Montageart: Anbau, vorschaltgeräteseitiger Anschluss,LED, Mid Power LED, Bemessungslichtstrom: 51.600lm, Lichtausbeute: 188lm/W, Lichtfarbe: 840, Farbtemperatur: 4000K, Vorschaltgerät: EVG-dimmbare, mit Anschlussleitung mit Systemverbindung, Netzanschluss: 220..240V, AC, 50/60Hz, Anschlussleitung vormontiert, Leitungslänge: 1m, Leitungsausprägung: FE05B/CPR class B2ca s1a-d1-a1, Bemessungsleistung: 275W, netzseitiger Anschluss,6polig, max. 10mm² (5G+1), mit Klemme, Leuchtengehäuse, aus Edelstahl 1.4404 (AISI316), gebeizt und passiviert, Länge: 1.529mm, Breite: 56mm, Höhe: 36mm, E-Box, aus Edelstahl 1.4404 (AISI316), gebeizt und passiviert, Länge: 510mm, Breite: 213mm, Höhe: 112mm, Schutzart (gesamt): IP66, Prüfzeichen: CE, Verpackungseinheit: 1 Satz = 12 Stück

IP 66 

Bestückung: LED
 Gew. (kg): 30,1
 GTIN (EAN): 4058352385302



Bestell-Nr.: 5WM25C802XN2 | **GTIN (EAN):** 4058352385302

Technische Detailbeschreibung: TL13,51600Im840,StepDIM,ESG



Kenndaten

- Produkttyp: Tunnelleuchte
- Produktname: TL 13
- Bestell-Nr.: 5WM25C802XN2

Abmessung, Gewicht

- Länge: 1529mm
- Breite: 56mm
- Höhe: 36mm
- Gewicht: 30,1kg

Lichttechnik | Bestückung | Vorschaltgerät

Komponente 1

Lichttechnik:

- Abdeckung: Abdeckscheibe
- Symmetrie: symmetrisch strahlend
- Lichtaustritt: direkt strahlend

Bestückung:

- Zusatz: Mindestbiegeradius:
Leitungsdurchmesser x 10

Betriebsgerät:

- Vorschaltgerät: EVG-dimmbar
- Ansteuerung: 10StepDIM

Komponente 2

Komponente 3

Zertifikate, Standards

- Schutzart: IP66
- Prüfzeichen, Kennzeichnung: CE

Material, Farbe

- Leuchtengehäuse: Edelstahl 1.4404 (AISI316), gebeizt und passiviert
- Anzahl: 12 Stück
- E-Box: Edelstahl 1.4404 (AISI316), gebeizt und passiviert
- Anzahl: 1 Stück
- Abdeckung: Abdeckscheibe aus Einscheiben-Sicherheitsglas

Montage

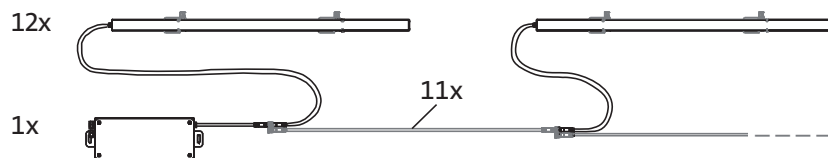
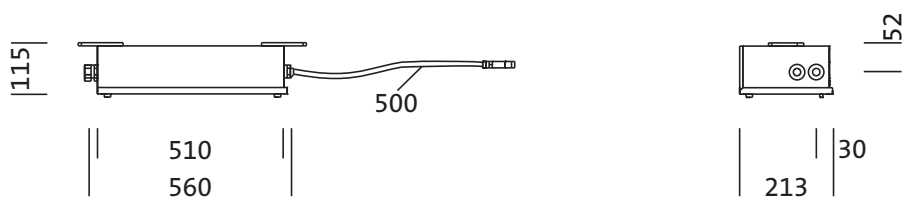
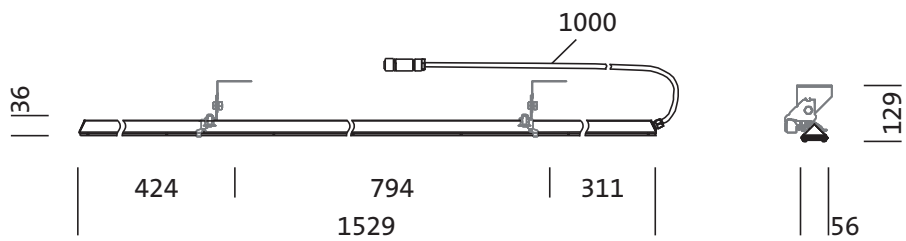
- Montageart, Montageort: Anbau, am Tragwerk, an der Decke

Elektrischer Anschluss

- Anschluss: Anschlussleitung mit Systemverbindung
- Nennspannung: 220..240V, 50/60Hz, AC
- Anschlussleitung: vormontiert, L= 1m

Bestell-Nr.: 5WM25C802XN2 | **GTIN (EAN):** 4058352385302

Maße: TL13,51600lm840,StepDIM,ESG



Bestell-Nr.: 5WM25C802XN2 | **GTIN (EAN):** 4058352385302

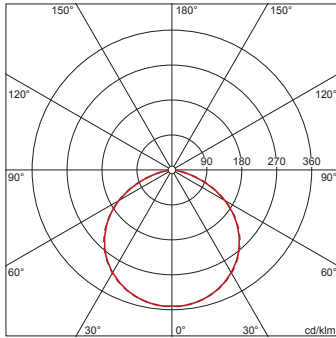
Planungsdaten: TL13,51600lm840,StepDIM,ESG

5WM25C802XN2: 1x LED

4058352385302

5WM25C802XN2

LED 4000 K | CRI \geq 80 ϕ_N 4300 lm



— C 0/180 - - - C 90/270

Bei der Ausführungsplanung zur Elektroinstallation ist zwingend die Montageanleitung zu beachten (zu finden unter www.siteco.com)

Toleranzen bezogen auf thermische, elektrische und photometrische Daten entsprechend IEC 62722

Stand 15.03.2024 - Änderungen und Irrtümer vorbehalten - Vergewissern Sie sich, dass Sie immer den neuesten Stand verwenden -