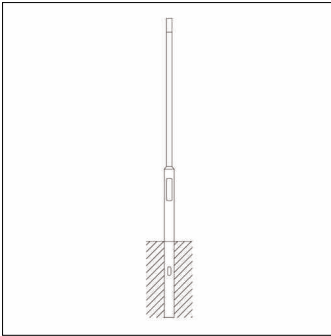


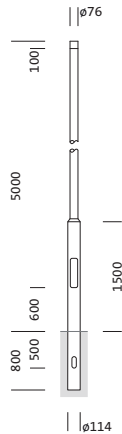
Bestell-Nr.: 5NY231750AM00 | GTIN (EAN): 4039806382085

Produktbeschreibung: Mast,zyl.abges,St,verz,5m,Ø76



Mast, Mast, zylindrisch abgesetzt, aus Stahl, verzinkt, Höhe: 5,0m, Zopfmaß: 76mm (Aufsatz), Erdstück: h= 800mm / Ø= 114mm, Norm: DIN EN 40, Verpackungseinheit: 1 Stück

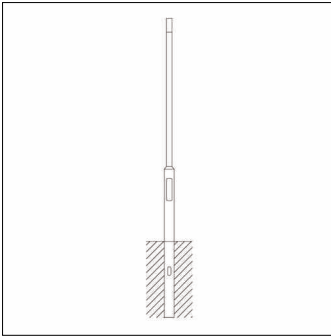
Gew. (kg): 40,3  
GTIN (EAN): 4039806382085



Bei der Ausführungsplanung zur Elektroinstallation ist zwingend die Montageanleitung zu beachten (zu finden unter [www.siteco.com](http://www.siteco.com))  
Toleranzen bezogen auf thermische, elektrische und photometrische Daten entsprechend IEC 62722  
Stand 22.12.2023 - Änderungen und Irrtümer vorbehalten - Vergewissern Sie sich, dass Sie immer den neuesten Stand verwenden -

Bestell-Nr.: 5NY231750AM00 | GTIN (EAN): 4039806382085

**Technische Detailbeschreibung: Mast,zyl.abges,St,verz,5m,Ø76**



#### Kenndaten

- Produkttyp: Mast
- Produktname: Mast
- Bestell-Nr.: 5NY231750AM00

#### Zertifikate, Standards

- Norm: DIN EN 40

#### Material, Farbe

- Mast: Stahl, verzinkt, zylindrisch  
abgesetzt

#### Abmessung, Gewicht

- Höhe: 5,0m
- Gewicht: 40,3kg
- Mastzopf: Zopfmaß: 76mm
- Erdstück: h= 800mm / Ø= 114mm

Bestell-Nr.: 5NY231750AM00 | GTIN (EAN): 4039806382085

Maße: Mast,zyl.abges,St.verz,5m,Ø76

