

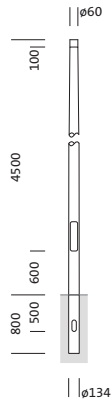
Bestell-Nr.: 5NY231645KM00 | GTIN (EAN): 4039806381323

Produktbeschreibung: Mast, kon. rd, St, verz, 4.5m, Ø60



Mast, Mast, konisch rund, aus Stahl, verzinkt, Höhe: 4,5m, Zopfmaß: 60mm (Aufsatz), Erdstück: h= 800mm / Ø= 134mm, Norm: DIN EN 40, Verpackungseinheit: 1 Stück

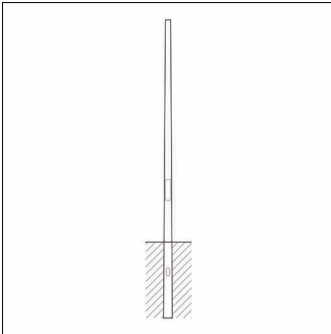
Gew. (kg): 26,3
GTIN (EAN): 4039806381323



Bei der Ausführungsplanung zur Elektroinstallation ist zwingend die Montageanleitung zu beachten (zu finden unter www.siteco.com)
Toleranzen bezogen auf thermische, elektrische und photometrische Daten entsprechend IEC 62722
Stand 22.12.2023 - Änderungen und Irrtümer vorbehalten - Vergewissern Sie sich, dass Sie immer den neuesten Stand verwenden -

Bestell-Nr.: 5NY231645KM00 | **GTIN (EAN):** 4039806381323

Technische Detailbeschreibung: Mast,kon.rd,St,verz,4.5m,Ø60



Kenndaten

- Produkttyp: Mast
- Produktname: Mast
- Bestell-Nr.: 5NY231645KM00

Zertifikate, Standards

- Norm: DIN EN 40

Material, Farbe

- Mast: Stahl, verzinkt, konisch rund

Abmessung, Gewicht

- Höhe: 4,5m
- Gewicht: 26,3kg
- Mastzopf: Zopfmaß: 60mm
- Erdstück: h= 800mm / Ø= 134mm

Bestell-Nr.: 5NY231645KM00 | GTIN (EAN): 4039806381323

Maße: Mast, kon. rd, St, verz, 4.5m, Ø60

